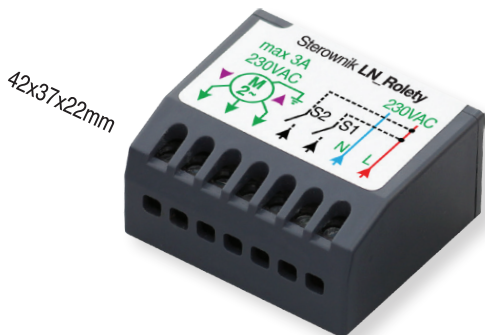


# Sterownik ROLET Proxima LN\_Rolety

przeznaczony do sterowania indukcyjnego silnika roletowego z wyłącznikami krańcowymi, obciążalność 3A/230AC, zasilanie 230VAC/ 50Hz, 682 piloty, dwa wejścia lokalne S1 i S2, najbardziej uniwersalny sterownik rolet na rynku...



## Najważniejsze zalety:

- ❌ przeznaczony do sterowania indukcyjnego silnika roletowego z wyłącznikami krańcowymi - obciążalność 3A/230AC, zasilanie 230VAC/ 50Hz,
- ❌ mieści się w puszcze instalacyjnej o średnicy wew. 55mm,
- ❌ programowany czas podnoszenia/opuszczania 4-240s,
- ❌ pamięć 682 pilotów = zmiennokodowe KeeLoq **SYSTEMOWE** + (opcja programowana) dowolne piloty z układem HCS pracujące w paśmie 433.92MHz - analizowana jest część stała transmisji,
- ❌ można zarejestrować nawet 4 przyciski i 10 kombinacji przycisków pilota czteroprzyciskowego i dwa przyciski i jedną kombinację przycisków pilota dwuprzyciskowego,
- ❌ dowolny przycisk (kombinacja przycisków), dowolnego pilota może niezależnie realizować jeden ze scenariuszy:
  - krok po kroku - podnoszenie - stop - opuszczanie - stop,
  - podnoszenie rolety, a gdy roleta jest w ruchu stop,
  - opuszczanie rolety, a gdy roleta jest w ruchu stop,
  - stop,
  - opuszczanie rolety,
  - podnoszenie rolety,
- ❌ sterownik posiada dwa wejścia S1 i S2, które po zwarceniu z zaciskiem **L** realizują niezależnie jeden ze scenariuszy:
  - krok po kroku - podnoszenie - stop - opuszczanie - stop,
  - podnoszenie, a gdy roleta jest w ruchu stop,
  - opuszczanie, a gdy roleta jest w ruchu stop,
  - stop,
  - opuszczanie,
  - podnoszenie,
- ❌ odbiornik superheterodynowy, do 200m zasięgu,
- ❌ optyczne potwierdzenie odebrania sygnału pilota - i kierunku ruchu rolety,
- ❌ zarejestrowanym pilotem można zdalnie sklonować pilota, można wyłączyć tę funkcję,
- ❌ po włączeniu zasilania sterownik podaje diodą LED pojemność pamięci pilotów - 682.

## Sterownik Proxima LN\_Rolety jest kompatybilny zmiennokodowo z jeden z systemów:

CAME\_SPACE, SMILO, FLOR\_OPERA, APRIMATIC, BENINCA, FAAC\_FIX, FAAC\_RC, CAME\_SPACE, NORMSTAHL, DTM, ELMES, GORKE, WIŚNIEWSKI i PROXIMA.

## Sterownik obsługuje stałokodowo:

dowolne pilot z układem HCS firmy Microchip o częstotliwości 433,92MHz, np: Gorke, Elmes, Satel, CAMESpace, DTM, Smilo, BFT-Mitto, Tytan, SEO, Beninca TO.GO i T.WK, FAAC FIX, FAAC RC, Wiśniowski, Inel, Solo, Tousek, Key i wiele, wiele, innych,

## Źródłem sygnału radiowego mogą być:

- ❌ **piloty standardowe,**
- ❌ **Pilot HB** - do zabudowy w samochodzie, włączany np: poprzez mignięcie światłami długimi, 4 kanały,
- ❌ **klawiatura CODEpilot** - dwa niezależne jednokanałowe piloty ze zmiennym kodem, dwa niezależne kody, klawiatura nadaje po naciśnięciu przycisku ◀ (pilot nr1) lub, przycisku ▶ (pilot nr2) po wcześniejszym poprawnym wprowadzeniu kodu,
- ❌ **PILOT\_poPINie** - pilot który nadaje gdy wprowadzimy poprawny PIN - PIN jest liczbą od jednego do miliona.

## 1. Działanie sterownika

**1.1.** Naciśnięcie zarejestrowanego przycisku (lub dowolnej zarejestrowanej kombinacji przycisków) pilota, lub przycisku S1 i S2 sterownika, realizuje jeden z sześciu scenariuszy ruchu rolety:

- krok po kroku - podnoszenie - stop - opuszczanie - stop,
- podnoszenie rolety, a gdy roleta jest w ruchu stop,
- opuszczanie rolety, a gdy roleta jest w ruchu stop,
- stop,
- opuszczanie rolety,
- podnoszenie rolety.

**1.2.** Opuszczaniu rolety towarzyszy miganie diody LED w sterowniku, a podczas podnoszenia rolety dioda LED pali się światłem ciągłym.

**1.3** Przykładowa konfiguracja pilota czteroprzyciskowego:

Przyciski 1-2-3-4 sterują w trybie krok po kroku rolety. Równoczesne naciśnięcie przycisków 1-2 podnosi wszystkie rolety, Naciśnięcie równoczesne przycisków 3-4 opuszcza wszystkie rolety. Dodatkowo równoczesne naciśnięcie środkowych klawiszy 2-3 może oznaczać stop dla rolet 1-2-3-4.

### UWAGA

**Jeżeli roleta jest w ruchu, odebrany rozkaz ruchu w kierunku przeciwnym zawsze tylko zatrzymuje roletę.**

## 2. Rejestrowanie przycisków pilotów, kasowanie dostępnego pilota

W stanie normalnej pracy **krótko naciskać** przycisk PRG na sterowniku.

- **po pierwszym** naciśnięciu diody LED błyska raz i sterownik czeka 5s na rejestrację przycisku pilota mającego sterować silnikiem rolety - krok po kroku - podnoszenie - stop - opuszczanie - stop,

- **po drugim** naciśnięciu diody LED błyska dwa razy i sterownik czeka 5s na rejestrację przycisku pilota mającego - podnieść roletę, a gdy roleta jest w ruchu zatrzymać roletę,

- **po trzecim** naciśnięciu diody LED błyska trzy razy i sterownik czeka 5s na rejestrację przycisku pilota mającego opuścić roletę, a gdy roleta jest w ruchu zatrzymać roletę,

- **po czwartym** naciśnięciu diody LED błyska cztery razy i sterownik czeka 5s na rejestrację przycisku pilota mającego zatrzymać roletę,

- **po piątym** naciśnięciu diody LED błyska pięć razy i sterownik czeka 5s na rejestrację przycisku pilota mającego opuścić roletę,

- **po szóstym** naciśnięciu diody LED błyska sześć razy i sterownik czeka 5s na rejestrację przycisku pilota mającego podnieść roletę,

- **po siódmym** naciśnięciu diody LED siedem razy i sterownik czeka 5s na naciśnięcie dowolnego przycisku zarejestrowanego pilota który ma zostać usunięty, usunięte zostają wszystkie przyciski pilota.

**Rejestracji przycisku/kombinacji przycisków pilota** SYSTEMowego (kod zmienny) towarzyszy krótki pojedynczy błysk diody LED, a rejestracji przycisku/kombinacji przycisków pilota nieSYSTEMowego (stałokodowego) towarzyszy podwójny błysk diody LED. Przez 5 sekund sterownik czeka na naciśnięcie przycisku pilota, lub naciśnięcie przycisku PRG. Następnie sterownik błyska diodą LED hymn kibica i przechodzi do normalnej pracy.

**Kasowanie pilota** sygnalizowane jest długim błyskiem diody LED. Przez 5 sekund sterownik czeka na naciśnięcie kolejnego przycisku pilota który ma zostać usunięty ze sterownika. Następnie sterownik błyska diodą LED hymn kibica i przechodzi do normalnej pracy.

**Po Hymnie Kibica sterownik diodą LED podaje liczbę zarejestrowanych pilotów.** Informację stanowią trzy grupy mignięć diody LED sterownika rozdzielone krótką przerwą.

Należy liczyć mignięcia diody LED w pierwszej, drugiej i trzeciej grupie. Ilość mignięć w pierwszej grupie to pierwsza cyfra (setki), ilość mignięć w drugiej grupie to druga cyfra (dziesiątki), a ilość mignięć w grupie trzeciej to trzecia cyfra (jednostki).

Zero sygnalizowane jest pojedynczym przedłużonym włączeniem diody LED.

**Np:** dwa krótkie, długie, a potem pięć krótkich błysków diody LED oznacza 205 zarejestrowanych pilotów.

**UWAGA.** Na przykład chcąc zarejestrować przyciski pilota w grupie nr 6 (tylko podnoszenie), można sześć razy szybko nacisnąć przycisk PRG. Sześć błysków diody LED potwierdza gotowość sterownika do rejestracji przycisków pilota w grupie nr6 - podnoszenie.

## 3. Konfigurowanie sterownika

Konfigurowanie sterownika odbywa się przy pomocy przycisku PRG i diody LED.

W stanie normalnej pracy, nacisnąć i przytrzymać przycisk PRG na płycie sterownika:

- po 4s zobaczymy **długi błysk** diody LED,

- po kolejnych 4s zobaczymy **krótki błysk** diody LED,

- po kolejnych 4s zobaczymy **dwa krótkie błyski** diody LED,

- po 4s kolejnych zobaczymy **trzy krótkie błyski** diody LED,

- i w końcu po kolejnych 4s zobaczymy **cztery krótkie błyski** diody LED.

Zwolnienie przycisku PRG na sterowniku:

- **po jednym długim** błysku - ustawianie czasu opuszczania/podnoszenia rolety - punkt **3.1**

- **po jednym krótkim** błysku diody LED -ustawienia scenariusza dla przycisku S1 - punkt **3.2**

- **po dwóch krótkich** błyskach diody LED - ustawienia scenariusza dla przycisku S2 - punkt **3.2**

- **po trzech krótkich** błyskach diody LED - ustawienie możliwości rejestracji tylko pilotów systemowych zmiennokodowych, lub wszystkich pilotów z układem HCS,

- zdalne klonowania pilota możliwe lub niemożliwe - punkt **3.3**

- **po czterech krótkich** błyskach diody LED- przywrócenie ustawień fabrycznych i kasowanie pamięci pilotów, punkt **3.4.**

### 3.1. Ustawianie czasu opuszczania/podnoszenia rolety

W stanie normalnej pracy nacisnąć i przytrzymać przycisk PRG na sterowniku, a gdy po 4s zobaczymy długi błysk diody LED, zwolnić przycisk PRG.

Gdy dioda LED błysnie nacisnąć przycisk PRG. Roleta zostaje opuszczana, a dioda LED sterownika miga sygnalizując opuszczanie. Gdy uznamy, że roleta osiągnęła skrajne dolne położenie (jest zamknięta), nacisnąć przycisk PRG - roleta zacznie się podnosić, a dioda LED świeci światłem ciągłym sygnalizując podnoszenie.

Od tego momentu sterownik zaczyna liczyć czas. Gdy roleta zostanie podniesiona (warto nieco jeszcze poczekać, aby zwiększyć czas podnoszenia/opuszczania, na wypadek gdy opory podnoszenia będą większe np. zimą) ponownie nacisnąć przycisk PRG sterownika.

Sterownik zapamiętał czas podnoszenia /opuszczania, a hymn kibica diodą LED sygnalizuje przejście sterownika do normalnej pracy. Minimalny czas podnoszenia/opuszczania to 4s a maksymalny 240s.

### 3.2. Scenariusz działania przycisków S1 i S2

Scenariusze działania przycisków S1 i S2 są takie same jak scenariusze działania przycisków pilota.

**Konfigurowanie działania przycisku S1.** W stanie normalnej pracy nacisnąć i przytrzymać przycisk PRG na sterowniku, a gdy po długim błysku zobaczymy **pojedynczy krótki** błysk diody LED, zwolnić przycisk PRG - dalej patrz punkt 3.2.1.

**Konfigurowanie działania przycisku S2** W stanie normalnej pracy nacisnąć i przytrzymać przycisk PRG na sterowniku, a gdy po długim błysku zobaczymy pojedynczy krótki błysk diody LED, a następnie **podwójny** błysk diody LED, zwolnić przycisk PRG - dalej patrz punkt 3.2.1.

### 3.2.1 Dalej sterownik sześć razy krótko błyska diodą LED.

Naciśnięcie przycisku PRG po:

- **pierwszym** błysku diody LED wybiera tryb - krok po kroku,
- **drugim** błysku diody LED wybiera tryb - podnieś ze STOPem,
- **trzecim** błysku diody LED wybiera tryb - opuść ze STOPem,
- **czwartym** błysku diody LED wybiera tryb - STOP,
- **piątym** błysku diody LED wybiera tryb - opuść,
- **szóstym** błysku diody LED wybiera tryb - podnieś,

### 3.3. Ustawienia ograniczeń: obsługiwane piloty, klonowanie pilotów

Nacisnąć i przytrzymać przycisk PRG na sterowniku, a następnie gdy po 16s zobaczymy trzy krótkie błyski diody LED, zwolnić przycisk PRG.

Następnie dioda LED sterownika błyska 4 razy.

Jeżeli naciśniemy przycisk PRG sterownika po:

- **pierwszym** błysku - działają i rejestrowane są tylko piloty zmienokodowe SYSTEMowe,
- **drugim** błysku diody LED - działają i rejestrowane są piloty zmiennokodowe SYSTEMowe, oraz wszystkie piloty z układem HCS - analizowana jest tylko ich część stałokodowa transmisji,
- **trzecim** błysku diody LED - niemożliwe jest zdalne klonowanie pilota,
- **czwartym** błysku diody LED - możliwe jest zdalne klonowanie pilotów (punkt 5),

### 4.4. Reset sterownika

Nacisnąć i przytrzymać przycisk PRG na sterowniku, a następnie gdy po ok.20s zobaczymy cztery krótkie błyski diody LED, zwolnić przycisk PRG. Naciśnięcie przycisku PRG po **pierwszym** błysku - przywrócenie ustawień fabrycznych i kasowanie pamięci pilotów. Następnie hymn kibica diodą LED sygnalizuje przejście sterownika do normalnej pracy.

## 5. Zdalnie klonowanie pilota.

**UWAGA.** Przyciski w sklonowanym pilocie działają identycznie jak w pilocie - wzorcu, zalecane jest kopiowanie identycznych pilotów, mamy wtedy pewność, że przyciski pilota wzorca występują w pilocie klon.

Pilot klon nie może być zarejestrowany w systemie - jeżeli występuje należy go przedtem wykasować.

Należy zgodnie z punktem 3.3. wybrać możliwość zdalnego klonowania pilota. Roletę warto ustawić mniej więcej w połowie wysokości.

### Aby sklonować pilota należy:

**A.** Uruchomić roletę pilotem lub przyciskiem, następnie zatrzymać roletę pilotem lub przyciskiem - **przez 5s sterownik rolety jest gotowy do klonowania pilota.**

**B.** W pobliżu sterownika przez minimum **3s naciskać dowolny przycisk pilota kłona**, dioda LED błyska, (pojedynczo - pilot SYTEMowy, lub podwójnie pilot nieSYSTEMowy), również roleta wykonuje jeden (pilot SYTEMowy), lub dwa (pilot nieSYTEMowy) niewielkie ruchy opuszczające, zwolnić przycisk pilota kłona.

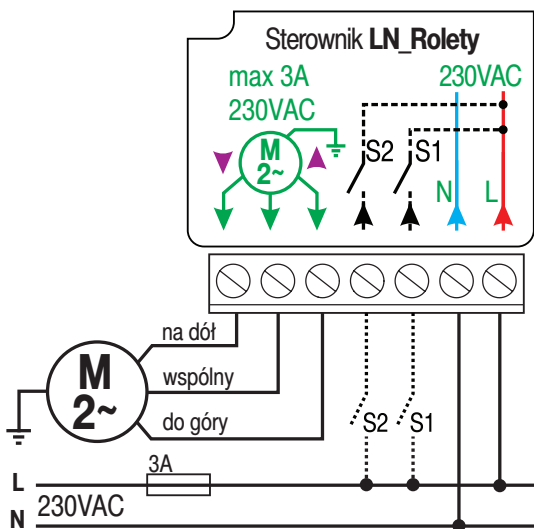
**C.** W ciągu 2s naciskać **przycisk pilota wzorca**, dioda LED błyska raz, a roleta podnosi się nieznacznie, zwolnić przycisk pilota wzorca.

**D.** W ciągu 2s ponownie **naciskać przycisk pilota kłona**, dioda LED błyska raz, a roleta opuszcza się nieznacznie, zwolnić przycisk pilota kłona.

**E.** I ostatni raz, w ciągu 2s naciskać **przycisk pilota wzorca**, dioda LED błyska hymn kibica, roleta się podnosi przez 1s, zwolnić przycisk pilota wzorca.

Pilot został skutecznie sklonowany. Błąd klonowania sygnalizowany jest przedłużonym błyskiem diody.

## 6. Wprowadzenia



Przycisk PRG naciśnięty:	Dioda LED	Funkcja
raz krótko	<b>jeden</b> błysk	Rejestracja przycisku pilota - krok po kroku - podnoszenie - stop - opuszczanie - stop,
drugi raz krótko	<b>podwójny</b> błysk	Rejestrację przycisku pilota - podnieś roletę, a gdy roleta jest w ruchu STOP
trzeci raz krótko	<b>potrójny</b> błysk	Rejestrację przycisku pilota - opuść roletę, a gdy roleta jest w ruchu STOP
czwarty krótko	<b>cztery</b> błyski	Rejestrację przycisku pilota - STOP
piąty raz krótko	<b>pięć</b> błysków	Rejestrację przycisku pilota - opuść roletę,
szósty raz krótko	<b>sześć</b> błysków	Rejestrację przycisku pilota - podnieś roletę,
siódmy raz krótko	<b>siedem</b> błysków	Sterownik czeka na naciśnięcie pilota który ma zostać usunięty,

Przycisk PRG zwolniony po:	Funkcja	Opis
Jeden długi błysk diody LED potem <b>jeden</b>	<b>Ustawianie czasu</b> podnoszenia / opuszczania,	po błysku diody LED nacisnąć przycisk PRG, roleta zostaje opuszczana, po opuszczeniu nacisnąć przycisk PRG, roleta zaczyna się podnosić, po podniesieniu nacisnąć przycisk PRG, zostanie zapamiętany czas podnoszenia/opuszczania,
Jeden krótki błysk diody LED, potem <b>sześć błysków</b>	<b>Tryb pracy</b> przycisku <b>S1</b>	naciśnięcie przycisku PRG po <b>pierwszym</b> błysku diody LED wybiera tryb - krok po kroku, po <b>drugim</b> - podnoszenie_STOP, po <b>trzecim</b> - opuszczanie_STOP, po <b>czwartym</b> STOP, po <b>piątym</b> opuszczanie, po <b>szóstym</b> podnoszenie,
Dwa krótkie błyski diody LED, potem <b>sześć błysków</b>	<b>Tryb pracy</b> przycisku <b>S2</b>	naciśnięcie przycisku PRG po <b>pierwszym</b> błysku diody LED wybiera tryb - krok po kroku, po <b>drugim</b> - podnoszenie_STOP, po <b>trzecim</b> - opuszczanie_STOP, po <b>czwartym</b> STOP, po <b>piątym</b> opuszczanie, po <b>szóstym</b> podnoszenie,
Trzy krótkie błyski diody LED, potem <b>cztery</b> błysków	<b>Piloty SYSTEMowe</b> lub wszystkie	naciśnięcie przycisku PRG po <b>pierwszym</b> błysku diody LED - działają tylko piloty zmienokodowe SYSTEMowe, po <b>drugim</b> błysku diody LED - działają wszystkie piloty,
Cztery krótkie błyski diody LED, potem <b>jeden</b>	<b>Zdalne klonowanie</b> pilota	naciśnięcie przycisku PRG po <b>trzecim</b> błysku diody LED - niemożliwe zdalne klonowanie pilota, po <b>czwartym</b> błysku diody LED - możliwe zdalne klonowanie pilotów,
	<b>Reset</b>	naciśnięcie przycisku po błysku diody LED - RESET, usunięte zostają wszystkie piloty, czas podnoszenia/opuszczania 40s, przycisk S1 - podnieś roletę, przycisk S2 - opuść roletę, rejestrowane są piloty SYTEMowe i nie SYSTEMowe, można klonować piloty,

## 7. Dane techniczne

Lp	Nazwa	Wartość	Uwagi
1	Zasilanie	230AC/50Hz	+/- 10%
2	Pobór prądu	12 mA/0.6W	przełączniki wyłączone
3	Obciążenie	2 x 3A/230AC	
4	Częstotliwość	433.92MHz	

## 8. Ustawienia fabryczne

Czas podnoszenia/opuszczania 40s, przycisk S1 - podnieś roletę, przycisk S2 - opuść roletę, rejestrowane są piloty SYTEMowe i nie SYSTEMowe, można klonować piloty,

**UWAGA.** Antena może znajdować się pod napięciem 230VAC. W żadnym razie nie należy jej skracać.

Zaciski S1 i S2 mogą znajdować się pod napięciem 230VAC.

Wyjścia sterujące roletą nie posiadają żadnych zabezpieczeń - zaleca się użycie bezpiecznika zabezpieczającego.



## 9. Gwarancja

Producent jest przekonany, że urządzenie będzie funkcjonowało poprawnie przez wiele lat. Jeżeli jednak w ciągu trzech lat od daty wydania wystąpią usterki w jego działaniu zostaną one bezpłatnie usunięte. Gwarancja nie obejmuje: uszkodzeń mechanicznych, termicznych oraz zalania urządzenia. Nie należy również naruszać plomb gwarancyjnych. Odpowiedzialność producenta jest ograniczona do wysokości wartości urządzenia. Gwarancja na sprzedany towar konsumpcyjny nie wyłącza, nie ogranicza ani nie zawiesza uprawnień kupującego wynikających z niezgodności towaru z umową.



Zgodnie z przepisami Ustawy z dnia 29 lipca 2005r. o ZSEI zabronione jest umieszczanie łącznie z innymi odpadami zużytego sprzętu oznakowanego symbolem **przekreślonego kosza**. Użytkownik, chcąc pozbyć się sprzętu elektronicznego lub elektrycznego, jest obowiązany do oddania go do punktu zbierania zużytego sprzętu. Powyższe obowiązki ustawowe zostały wprowadzone w celu ograniczenia ilości odpadów powstałych ze zużytego sprzętu elektrycznego i elektronicznego oraz zapewnienia odpowiedniego poziomu zbierania, odzysku i recyklingu. W sprzęcie nie znajdują się składniki niebezpieczne, które mają szczególnie negatywny wpływ na środowisko i zdrowie ludzi.



PROXIMA  
87-100 Toruń  
ul. Płna 23A, tel. 56 660 2000 www.proxima.pl

**PROXIMA**  
ELECTRONICS