

TURBO 250

Motoriduttori per cancelli scorrevoli
Gear-motor for sliding gates
Motoreducteur pour coulissants
Motorreductores para rejas correderas
Getriebe für Schiebegitter
Motorreductores para portões de correr
Napęd silnikowy do bram przesuwnych



INDICE

1	Avvertenze per la sicurezza	pag. 3
2	Introduzione al prodotto	pag. 4
2.1	Descrizione del prodotto	pag. 4
2.2	Quadro d'insieme e caratteristiche tecniche	pag. 4
3	Verifiche preliminari	pag. 4
4	Installazione del prodotto	pag. 5
4.1	Installazione	pag. 5
4.2	Funzionamento manuale	pag. 5
4.3	Fissaggio	pag. 5
4.4	Fissaggio cremagliera	pag. 5
4.5	Fissaggio finecorsa	pag. 5
4.6	Settaggio finecorsa	pag. 5
5	Collaudo e messa in servizio	pag. 6
5.1	Collaudo	pag. 6
5.2	Messa in servizio	pag. 6
6	Istruzioni ed avvertenze destinate all'utilizzatore finale	pag. 7
7	Immagini	pag. 44
8	Dichiarazione CE di conformità	pag. 47

1-AVERTENZE PER LA SICUREZZA

ATTENZIONE !

ISTRUZIONI ORIGINALI – importanti istruzioni di sicurezza. Seguire tutte le istruzioni perchè una scorretta installazione può portare a lesioni gravi! **Conservare queste istruzioni.** Leggere attentamente le istruzioni prima di eseguire l'installazione.

La progettazione e la fabbricazione dei dispositivi che compongono il prodotto e le informazioni contenute nel presente manuale rispettano le normative vigenti sulla sicurezza. Ciò nonostante un'installazione e una programmazione errata possono causare gravi ferite alle persone che eseguono il lavoro e a quelle che useranno l'impianto. Per questo motivo, durante l'installazione, è importante seguire attentamente tutte le istruzioni riportate in questo manuale.

Non procedere con l'installazione se si hanno dubbi di qualunque natura e richiedere eventuali chiarimenti al Servizio Assistenza Key Automation.

Per la legislazione Europea la realizzazione di una porta automatica o un cancello automatico deve rispettare le norme previste dalla Direttiva 2006/42/CE (Direttiva Macchine) e in particolare, le norme EN 12445; EN 12453; EN 12635 e EN 13241-1, che consentono di dichiarare la conformità dell'automazione.

In considerazione di ciò, il collegamento definitivo dell'automatismo alla rete elettrica, il collaudo dell'impianto, la sua messa in servizio e la manutenzione periodica devono essere eseguiti da personale qualificato ed esperto, rispettando le istruzioni riportate nel riquadro "Collaudo e messa in servizio dell'automazione".

Inoltre, egli dovrà farsi carico di stabilire anche le prove previste in funzione dei rischi presenti e dovrà verificare il rispetto di quanto previsto da leggi, normative e regolamenti: in particolare, il rispetto di tutti i requisiti della norma EN 12445 che stabilisce i metodi di prova per la verifica degli automatismi per porte e cancelli.

ATTENZIONE !

Prima di iniziare l'installazione, effettuare le seguenti analisi e verifiche:

verificare che i singoli dispositivi destinati all'automazione siano adatti all'impianto da realizzare. Al riguardo, controllare con particolare attenzione i dati riportati nel capitolo "Caratteristiche tecniche". Non effettuare l'installazione se anche uno solo di questi dispositivi non è adatto all'uso;

verificare se i dispositivi acquistati sono sufficienti a garantire la sicurezza dell'impianto e la sua funzionalità;

eseguire l'analisi dei rischi che deve comprendere anche l'elenco dei requisiti essenziali di sicurezza riportati nell'Allegato I della Direttiva Macchine, indicando le soluzioni adottate. L'analisi dei rischi è uno dei documenti che costituiscono il fascicolo tecnico dell'automazione. Questo dev'essere compilato da un installatore professionista.

Considerando le situazioni di rischio che possono verificarsi durante le fasi di installazione e di uso del prodotto è necessario installare l'automazione osservando le seguenti avvertenze:

non eseguire modifiche su nessuna parte dell'automatismo se non quelle previste nel presente manuale. Operazioni di questo tipo possono solo causare malfunzionamenti. Il costruttore declina ogni responsabilità per danni derivanti da prodotti modificati arbitrariamente;

evitare che le parti dei componenti dell'automazione possano venire immerse in acqua o in altre sostanze liquide. Durante l'installazione evitare che i liquidi possano penetrare all'interno dei dispositivi presenti;

se il cavo di alimentazione risulta danneggiato esso deve essere sostituito dal costruttore o dal suo servizio di assistenza tecnica o comunque da una persona con qualifica simile in modo da prevenire ogni rischio;

se sostanze liquide penetrano all'interno delle parti dei componenti dell'automazione, scollegare immediatamente l'alimentazione elet-

trica e rivolgersi al Servizio Assistenza Key Automation. L'utilizzo dell'automazione in tali condizioni può causare situazioni di pericolo;

non mettere i vari componenti dell'automazione vicino a fonti di calore né esporli a fiamme libere. Tali azioni possono danneggiarli ed essere causa di malfunzionamenti, incendio o situazioni di pericolo;

ATTENZIONE !

L'unità deve essere scollegata dalla fonte di alimentazione durante la pulizia, la manutenzione e la sostituzione di componenti. Se il dispositivo di sconnessione non è a vista, apporre un cartello con la seguente dicitura: "MANUTENZIONE IN CORSO";

tutti i dispositivi devono essere collegati ad una linea di alimentazione elettrica dotata di messa a terra di sicurezza;

il prodotto non può essere considerato un efficace sistema di protezione contro l'intrusione. Se desiderate proteggervi efficacemente, è necessario integrare l'automazione con altri dispositivi;

il prodotto può essere utilizzato esclusivamente dopo che è stata effettuata la "messa in servizio" dell'automazione, come previsto nel paragrafo "Collaudo e messa in servizio dell'automazione";

prevedere nella rete di alimentazione dell'impianto un dispositivo di disconnessione con una distanza di apertura dei contatti che consenta la disconnessione completa nelle condizioni dettate dalla categoria di sovratensione III;

per la connessione di tubi rigidi e flessibili o passacavi utilizzare raccordi conformi al grado di protezione IP55 o superiore;

l'impianto elettrico a monte dell'automazione deve rispondere alle vigenti normative ed essere eseguito a regola d'arte;

l'apparecchio può essere utilizzato da bambini di età non inferiore a 8 anni e da persone con ridotte capacità fisiche, sensoriali o mentali, o prive di esperienza o della necessaria consapevolezza, purché sotto sorveglianza oppure dopo che le stesse abbiano ricevuto istruzioni relative all'uso sicuro dell'apparecchio e alla comprensione dei pericoli ad esso inerenti;

prima di avviare l'automazione assicurarsi che le persone non siano nelle immediate vicinanze;

prima di procedere a qualsiasi operazione di pulizia e manutenzione dell'automazione eseguire la disconnessione dalla rete elettrica;

fare particolare attenzione per evitare lo schiacciamento tra la parte guidata ed eventuali elementi fissi circostanti; i bambini devono essere sorvegliati per sincerarsi che non giochino con l'apparecchio.

l'apparecchio non può essere utilizzato con una porta guidata che incorpora una porte pedonale.

ATTENZIONE !

Esaminare periodicamente l'impianto per verificare la presenza di sbilanciamenti e segni di usura meccanica, danneggiamento di cavi, molle, parti di sostegno.

Non utilizzare se è necessaria riparazione o regolazione.

ATTENZIONE !

Il materiale dell'imballaggio di tutti i componenti dell'automazione deve essere smaltito nel pieno rispetto della normativa presente a livello locale.

KEY AUTOMATION si riserva il diritto di modificare le presenti istruzioni qualora necessario, queste e/o versione superiore si possono trovare sul sito www.keyautomation.it

2-INTRODUZIONE AL PRODOTTO

2.1 - Descrizione del prodotto

Motoriduttore elettromeccanico irreversibile per cancelli scorrevoli dal peso massimo di 2500 Kg con alimentazione a 230 Vac.

2.2 - Quadro d'insieme e caratteristiche tecniche

DATI TECNICI		SC202MHD	SC252M
Velocità *	cm/s	17	17
Coppia	Nm	93	110
Ciclo di lavoro	%	50/70*	30
Centrale di comando		CT102I	CT102I
Alimentazione	Vac	230	230
Assorbimento motore	A	4	4
Potenza assorbita	W	920	920
Condensatore	µF	25	35
Termoprotezione	°C	150	150
Grado di protezione	IP	44	44
Dimensioni (L-P-H)	mm	360-270-390	360-270-390
Peso	kg	25	24
Temperatura di esercizio	°C	-20+55	-20+55
Peso massimo cancello	kg	2000	2500

* Valore variabile in relazione al peso del cancello

LIMITE D'IMPIEGO: i limiti d'impiego si riferiscono al peso raccomandato (circa 2/3 del peso massimo consentito). L'utilizzo con il peso massimo consentito potrebbe ridurre le prestazioni indicate nei dati tecnici. Il ciclo di lavoro ha valore indicativo. Sono rilevati statisticamente in condizioni medie di utilizzo e non possono essere certi per ogni singolo caso. Si riferiscono al periodo nel quale il prodotto funziona senza necessità di manutenzione straordinaria. Ogni ingresso automatico presenta elementi variabili quali: attri-

ti, bilanciature e condizioni ambientali che possono modificare in maniera sostanziale sia la durata che la qualità di funzionamento dell'ingresso automatico o di parte dei suoi componenti (fra i quali gli automatismi). È compito dell'installatore adottare coefficienti di sicurezza adeguati ad ogni particolare installazione.

3-VERIFICHE PRELIMINARI

Prima di installare il prodotto verificare e controllare i seguenti punti:

- Controllare che il cancello o la porta siano adatti ad essere automatizzati
- Il peso e la dimensione del cancello o della porta devono rientrare nei limiti d'impiego massimi consentiti
- Controllare la presenza e la solidità degli arresti meccanici di sicurezza del cancello o della porta
- Verificare che la zona di fissaggio del prodotto non sia soggetta ad allagamenti
- Condizioni di elevata acidità o salinità o la vicinanza a fonti di calore potrebbero causare malfunzionamenti del prodotto
- In caso di condizioni climatiche estreme (per esempio in presenza di neve, ghiaccio, elevata escursione termica, temperature elevate) gli attriti potrebbero aumentare e quindi la forza necessaria per la movimentazione e lo spunto iniziale potrebbe essere superiori a quella necessaria in condizioni normali.

- Controllare che la movimentazione manuale del cancello o della porta sia fluida e priva di zone di maggiore attrito o vi sia rischio di deragliamenti dello stesso
- Controllare che il cancello o la porta siano in equilibrio e rimangano quindi fermi se lasciati in qualsiasi posizione
- Verificare che la linea elettrica a cui sarà collegato il prodotto sia provvista di opportuna messa a terra di sicurezza e protetta da un dispositivo magnetotermico e differenziale
- Prevedere nella rete di alimentazione dell'impianto un dispositivo di disconnessione con una distanza di apertura dei contatti che consenta la disconnessione completa nelle condizioni dettate dalla categoria di sovratensione III.
- Verificare che tutto il materiale utilizzato per l'installazione sia conforme alle normative vigenti

4-INSTALLAZIONE DEL PRODOTTO

4.1 - Installazione

⚠ ATTENZIONE !

L'installatore deve verificare che il range di temperature riportato sul dispositivo di automazione sia adatto per la posizione in cui lo si deve installare.

⚠ ATTENZIONE !

L'automazione deve essere necessariamente dotata di un bordo sensibile a protezione di tutti i punti di possibile schiacciamento (mani, piedi...) nel rispetto dei requisiti previsti dalla norma EN 13241-1.

⚠ ATTENZIONE !

Il cancello deve essere dotato di fermi di arresto in apertura e in chiusura che impediscano l'extracorsa del cancello stesso.

Prima di passare all'installazione si consiglia di effettuare le seguenti verifiche oltre ad accertare che la struttura sia conforme alle norme vigenti.

Verificare inoltre che la zona di fissaggio del motoriduttore sia compatibile con le dimensioni di ingombro (Fig.1).

Montare le zanche sulla piastra di fondazione tramite le viti in dotazione, creare un solido basamento in calcestruzzo e fissare a terra la piastra di fondazione annegando le zanche nel calcestruzzo (fig.4). Se il basamento è già esistente utilizzare dei robusti tasselli ad espansione;

⚠ ATTENZIONE !

È necessario conoscere le dimensioni della cremagliera per poter calcolare con precisione il posizionamento della contro-piastra (Fig.6).

Prevedere una o più tubazione per il passaggio dei cavi elettrici.

In Fig.2 è rappresentato un esempio di installazione tipica:

- Colonnina con fotocellula (1)
- Automazione motoriduttore (2)
- Fotocellula di rilevazione (3)
- Lampeggiante di segnalazione (4)
- Selettore a chiave o tastiera digitale (5)
- Selettore a chiave (6)
- Bordo sensibile (7)

4.2 - Funzionamento manuale

Inserire la chiave della serratura nella posizione 1 e ruotare di 90° in senso antiorario (fig.3).

Inserire la chiave di sblocco nella posizione 2 e ruotare in senso orario fino al completo sblocco del pignone (fig.3).

4.3 - Fissaggio

Aprire l'imballo e verificare che tutti gli elementi che compongono l'automatismo siano integri.

Togliere il coperchio svitando le viti (fig.5.1).

Appoggiare il motoriduttore sulla piastra di fondazione facendo combaciare le asole alle viti sporgenti (B1).

Fissare il motore con le 4 rondelle e i 4 dadi autobloccanti (fig.5.2).

Qualora la regolazione consentita dalla cremagliera non fosse suf-

ficiente è possibile compensare l'altezza del motoriduttore agendo sulle 4 viti B2 (fig.5.2).

Terminata la regolazione fissare energicamente i 4 dadi autobloccanti, assicurarsi che durante tutta la corsa del cancello, il motoriduttore sia ben saldo a terra.

Si consiglia, dopo alcune manovre del motoriduttore, un ulteriore fissaggio dei dadi.

4.4 - Fissaggio cremagliera

In funzione del tipo di pignone utilizzato, la cremagliera deve essere montata ad una altezza, rispetto alla piastra di fondazione, indicata dalla quota B (Fig. 6).

Per l'installazione della cremagliera sbloccare il motoriduttore nel modo indicato nella (fig.3) e portare il cancello in completa apertura. Appoggiare un elemento di cremagliera al pignone e fissarlo con le viti e i distanziali al cancello.

Spostare manualmente il cancello portando il pignone in corrispon-

denza dell'ultimo distanziale.

Fissare l'elemento di cremagliera definitivamente.

Per un corretto posizionamento degli altri elementi e garantire la loro rettilineità è necessario utilizzare un elemento di cremagliera usandolo come appoggio e riferimento (fig.6.2).

Bisogna inoltre garantire una distanza fra cremagliera e pignone di circa 2 mm (misura indicativa), così da non far gravare il peso del cancello sul pignone del motoriduttore (fig.6.1).

4.5 - Fissaggio finecorsa

Il cancello deve essere dotato di fermi di arresto in apertura e in chiusura che impediscano il deragliamento del cancello stesso.

La posizione del fermo d'arresto deve garantire che le staffe di finecorsa non entrino in collisione con il pignone.

Fissare la staffa del finecorsa mediante i grani (fig.7.2) lasciando una distanza tra il finecorsa magnetico e il motoriduttore di 15 mm min (fig.7.1). Ripetere l'operazione con il cancello in chiusura.

4.6 - Settaggio finecorsa

⚠ ATTENZIONE !

I finecorsa di apertura e chiusura devono essere regolati in modo tale da intervenire dalla distanza minima X prima della battuta meccanica (fig.8).

In base al modello scelto, settare nella centrale 102i, i valori di pro-

grammazione *L5i* e *EL.F.* come indicato nella tabella.

MODELLO	<i>L5i</i>	<i>EL.F.</i>	X
SC202MHD	0	0	5 cm
SC252M *	0	15	10 cm

* senza elettrofreno

5 - COLLAUDO E MESSA IN SERVIZIO

Il collaudo dell'impianto va eseguito da un tecnico qualificato che deve effettuare le prove richieste dalla normativa di riferimento in funzione dei rischi presenti, verificando il rispetto di quanto previsto

dalle normative, in particolare la norma EN12445 che indica i metodi di prova per gli automatismi per porte e cancelli.

5.1 - Collaudo

Tutti i componenti dell'impianto devono essere collaudati seguendo le procedure indicate nei rispettivi manuali di istruzioni;

controllare che siano rispettate le indicazioni del Capitolo 1 – Avvertenze per la sicurezza;

controllare che il cancello o la porta si possano muovere liberamente una volta sbloccata l'automazione e che siano in equilibrio e rimangono quindi fermi se lasciati in qualsiasi posizione;

controllare il corretto funzionamento di tutti i dispositivi collegati (fotocellule, bordi sensibili, pulsanti di emergenza, altro) effettuando delle prove di apertura, chiusura e arresto del cancello o della porta tramite i dispositivi di comando collegati (trasmettitori, pulsanti, selettori);

effettuare le misurazioni della forza d'impatto come previsto dalla normativa EN12445 regolando le funzioni di velocità, forza motore e rallentamenti della centrale nel caso in cui le misurazioni non diano i risultati desiderati fino a trovare il giusto settaggio.

5.2 - Messa in servizio

A seguito del positivo collaudo di tutti (e non solo di alcuni) i dispositivi dell'impianto si può procedere con la messa in servizio;

è necessario realizzare e conservare per 10 anni il fascicolo tecnico dell'impianto che dovrà contenere lo schema elettrico, il disegno o foto dell'impianto, l'analisi dei rischi e le soluzioni adottate, la dichiarazione di conformità del fabbricante di tutti i dispositivi collegati, il manuale istruzioni di ogni dispositivo e il piano di manutenzione dell'impianto;

fissare sul cancello o la porta una targa indicante i dati dell'automazione, il nome del responsabile della messa in servizio, il numero di matricola e l'anno di costruzione, il marchio CE;

fissare una targa che indichi le operazioni necessarie per sbloccare manualmente l'impianto;

realizzare e consegnare all'utilizzatore finale la dichiarazione di conformità, le istruzioni e avvertenze d'uso per l'utilizzatore finale e il piano di manutenzione dell'impianto;

accertarsi che l'utilizzatore abbia compreso il corretto funzionamento automatico, manuale e di emergenza dell'automazione;

informare anche in forma scritta l'utilizzatore finale sui pericoli e rischi ancora presenti;

ATTENZIONE - dopo la rilevazione di un ostacolo, il cancello o la porta si ferma in apertura e viene esclusa la chiusura automatica; per riprendere il movimento bisogna premere il pulsante di comando o usare il trasmettitore.

6 - ISTRUZIONI ED AVVERTENZE DESTINATE ALL'UTILIZZATORE FINALE

Key Automation S.r.l. produce sistemi per l'automazione di cancelli, porte garage, porte automatiche, serrande, barriere per parcheggi e stradali. Key Automation non è però il produttore della vostra automazione, che è invece il risultato di un'opera di analisi, valutazione, scelta dei materiali, e realizzazione dell'impianto eseguita dal vostro installatore di fiducia. Ogni automazione è unica e solo il vostro installatore possiede l'esperienza e la professionalità necessarie ad eseguire un impianto secondo le vostre esigenze, sicuro ed affidabile nel tempo, e soprattutto a regola d'arte, rispondente cioè alle normative in vigore. Anche se l'automazione in vostro possesso soddisfa il livello di sicurezza richiesto dalle normative, questo non esclude l'esistenza di un "rischio residuo", cioè la possibilità che si possano generare situazioni di pericolo, solitamente dovute ad un utilizzo incosciente o addirittura errato, per questo motivo desideriamo darvi alcuni consigli sui comportamenti da seguire :

- Prima di usare per la prima volta l'automazione, fatevi spiegare dall'installatore l'origine dei rischi residui.

- Conservate il manuale per ogni dubbio futuro e consegnatelo ad un eventuale nuovo proprietario dell'automazione.

- Un uso incosciente ed improprio dell'automazione può farla diventare pericolosa: non comandate il movimento dell'automazione se nel suo raggio di azione si trovano persone, animali o cose.

- Bambini: Se adeguatamente progettato un impianto di automazione garantisce un alto grado di sicurezza, impedendo con i suoi sistemi di rilevazione il movimento in presenza di persone o cose, e garantendo un'attivazione sempre prevedibile e sicura. È comunque prudente vietare ai bambini di giocare in prossimità dell'automazione e per evitare attivazioni involontarie non lasciare i telecomandi alla loro portata.

- Anomalie: Non appena notate qualunque comportamento anomalo da parte dell'automazione, togliete alimentazione elettrica all'impianto ed eseguite lo sblocco manuale. Non tentate da soli alcuna riparazione, ma richiedete l'intervento del vostro installatore di fiducia: nel frattempo l'impianto può funzionare come un'apertura non automatizzata, una volta sbloccato il motoriduttore con apposita chiave di sblocco data in dotazione con l'impianto.

- In caso di rotture o assenza di alimentazione: Attendendo l'intervento del vostro installatore, o il ritorno dell'energia elettrica se l'impianto non è dotato di batterie tampone, l'automazione può essere azionata come una qualunque apertura non automatizzata. Per fare ciò è necessario eseguire lo sblocco manuale.

- Sblocco e movimento manuale: prima di eseguire questa operazione porre attenzione che lo sblocco può avvenire solo quando l'anta è ferma.

- Manutenzione: Come ogni macchinario la vostra automazione ha bisogno di una manutenzione periodica affinché possa funzionare più a lungo possibile ed in completa sicurezza. Concordate con il vostro installatore un piano di manutenzione con frequenza periodica; Key Automation consiglia un intervento ogni 6 mesi per un normale utilizzo domestico, ma questo periodo può variare in funzione dell'intensità d'uso. Qualunque intervento di controllo, manutenzione o riparazione deve essere eseguito solo da personale qualificato.

- Non modificate l'impianto ed i parametri di programmazione e di regolazione dell'automazione: la responsabilità è del vostro installatore.

- Il collaudo, le manutenzioni periodiche e le eventuali riparazioni devono essere documentate da chi le esegue e i documenti conservati dal proprietario dell'impianto.

Gli unici interventi che vi sono possibili e vi consigliamo di effettuare periodicamente sono la pulizia dei vetri delle fotocellule e la rimozione di eventuali foglie o sassi che potrebbero ostacolare l'automatismo. Per impedire che qualcuno possa azionare il cancello o la porta, prima di procedere, ricordatevi di sbloccare l'automatismo e di utilizzare per la pulizia solamente un panno leggermente inumidito con acqua.

- Smaltimento: Al termine della vita dell'automazione, assicuratevi che lo smaltimento sia eseguito da personale qualificato e che i materiali vengano riciclati o smaltiti secondo le norme valide a livello locale.

- Azionare il comando del cancello o della porta (con telecomando, con selettore a chiave, ecc.); se tutto è a posto il cancello o la porta si aprirà o chiuderà normalmente, altrimenti il lampeggiante farà alcuni lampeggi e la manovra non partirà.

Con le sicurezze fuori uso è necessario far riparare quanto prima l'automatismo.

Sostituzione pila del telecomando: se il vostro trasmettitore dopo qualche tempo vi sembra funzionare peggio, oppure non funzionare affatto, potrebbe semplicemente dipendere dall'esaurimento della pila (a seconda dell'uso, possono trascorrere da diversi mesi fino ad oltre un anno). Ve ne potete accorgere dal fatto che la spia di conferma della trasmissione non si accende, oppure si accende solo per un breve istante.

Le pile contengono sostanze inquinanti: non gettarle nei rifiuti comuni ma utilizzare i metodi previsti dai regolamenti locali.

Vi ringraziamo per aver scelto keyautomation e vi invitiamo a visitare il nostro sito internet www.keyautomation.it per ulteriori informazioni.

INDEX

1	Safety warnings	pag. 9
2	Product overview	pag. 10
2.1	Product description	pag. 10
2.2	Set panel and technical characteristics	pag. 10
3	Preliminary checks	pag. 10
4	Installing the product	pag. 11
4.1	Installing	pag. 11
4.2	Manual running	pag. 11
4.3	Fixing	pag. 11
4.4	Rack assembling	pag. 11
4.5	Limit switch fixing	pag. 11
4.6	Limit switch setting	pag. 11
5	Testing and commissioning	pag. 12
5.1	Testing	pag. 12
5.2	Commissioning	pag. 12
6	Instructions and warnings for the end user	pag. 13
7	Figures	pag. 44
8	EC Declaration of Conformity	pag. 47

1 - SAFETY WARNINGS

ATTENTION !

ORIGINAL INSTRUCTIONS - important safety instructions. Follow the instructions since incorrect installation can lead to severe injury! Save these instructions.

Read the instructions carefully before proceeding with installation.

The design and manufacture of the devices making up the product and the information in this manual are compliant with current safety standards. However, incorrect installation or programming may cause serious injury to those working on or using the system. Compliance with the instructions provided here when installing the product is therefore extremely important.

If in any doubt regarding installation, do not proceed and contact the Key Automation Technical Service for clarifications.

Under European legislation, an automatic door or gate system must comply with the standards envisaged in the Directive 2006/42/EC (Machinery Directive) and in particular standards EN 12445; EN 12453; EN 12635 and EN 13241-1, which enable declaration of presumed conformity of the automation system.

Therefore, final connection of the automation system to the electrical mains, system testing, commissioning and routine maintenance must be performed by skilled, qualified personnel, in observance of the instructions in the "Testing and commissioning the automation system" section.

The aforesaid personnel are also responsible for the tests required to verify the solutions adopted according to the risks present, and for ensuring observance of all legal provisions, standards and regulations, with particular reference to all requirements of the EN 12445 standard which establishes the test methods for testing door and gate automation systems.

ATTENTION !

Before starting installation, perform the following checks and assessments:

ensure that every device used to set up the automation system is suited to the intended system overall. For this purpose, pay special attention to the data provided in the "Technical specifications" section. Do not proceed with installation if any one of these devices is not suitable for its intended purpose;

check that the devices purchased are sufficient to guarantee system safety and functionality;

perform a risk assessment, including a list of the essential safety requirements as envisaged in Annex I of the Machinery Directive, specifying the solutions adopted. The risk assessment is one of the documents included in the automation system's technical file. This must be compiled by a professional installer.

Considering the risk situations that may arise during installation phases and use of the product, the automation system must be installed in compliance with the following safety precautions:

never make modifications to any part of the automation system other than those specified in this manual. Operations of this type can only lead to malfunctions. The manufacturer declines all liability for damage caused by unauthorised modifications to products;

if the power cable is damaged, it must be replaced by the manufacturer or its after-sales service, or in all cases by a person with similar qualifications, to prevent all risks;

do not allow parts of the automation system to be immersed in water or other liquids. During installation ensure that no liquids are able to enter the various devices;

should this occur, disconnect the power supply immediately and contact a Key Automation Service Centre. Use of the automation system in these conditions may cause hazards;

never place automation system components near to sources of heat or expose them to naked lights. This may damage system components and cause malfunctions, fire or hazards;

ATTENTION !

The drive shall be disconnected from its power source during cleaning, maintenance and when replacing parts. If the disconnect device is not in a visible location, affix a notice stating: "MAINTENANCE IN PROGRESS":

connect all devices to an electric power line equipped with an earthing system;

the product cannot be considered to provide effective protection against intrusion. If effective protection is required, the automation system must be combined with other devices;

the product may not be used until the automation system "commissioning" procedure has been performed as specified in the "Automation system testing and commissioning" section;

the system power supply line must include a circuit breaker device with a contact gap allowing complete disconnection in the conditions specified by class III overvoltage;

use unions with IP55 or higher protection when connecting hoses, pipes or cable glands;

the electrical system upstream of the automation system must comply with the relevant regulations and be constructed to good workmanship standards;

this appliance can be used by children aged from 8 years and above and persons with reduced physical, sensory or mental capabilities or lack of experience and knowledge if they have been given supervision or instruction concerning use of the appliance in a safe way and understand the hazards involved;

before starting the automation system, ensure that there is no-one in the immediate vicinity;

before proceeding with any cleaning or maintenance work on the automation system, disconnect it from the electrical mains;

special care must be taken to avoid crushing between the part operated by the automation system and any fixed parts around it; children must be supervised to ensure that they do not play with the equipment.

that the drive cannot be used with a driven part incorporating a wicket door unless the drive can only be operated with the wicket door in the safe position;

ATTENTION !

Frequently examine the installation for imbalance where applicable and signs of wear or damage to cables, springs and mounting.

Do not use if repair or adjustment is necessary.

ATTENTION !

The automation system component packaging material must be disposed of in full observance of current local waste disposal legislation.

KEY AUTOMATION reserves the right to amend these instructions if necessary; they and/or any more recent versions are available at www.keyautomation.it

2 - INTRODUCING THE PRODUCT

2.1 - Product description

Irreversible electromechanical gearmotor for sliding gates weighing up to 2500 kg at 230 Vac.

2.2 - Set panel and and technical characteristics

TECHNICAL DATA		SC202MHD	SC252M
Speed*	cm/s	17	17
Torque	Nm	93	110
Working cycle	%	50/70*	30
Control unit		CT102I	CT102I
Power	Vac	230	230
Motor consumption	A	4	4
Absorbed power	W	920	920
Capacitor	µF	25	35
Thermoprotection	°C	150	150
Protection degree	IP	44	44
Dimensions (L-P-H)	mm	360-270-390	360-270-390
Weight	kg	25	24
Working temperature	°C	-20+55	-20+55
Max gate weight	kg	2000	2500

* Variable data according to gate weight

LIMIT USE: The limit use refer to the recommended weight (about 2/3 of maximum allowed weight). Use with maximum allowed weight could reduce the above performance specifications in technical data. The working cycle, operating times and number of consecutive cycles are merely approximate. These have been statistically determined in average conditions of use and are not certain for each single case. They refer to the period when the product operates

without the need for special maintenance.- Each automatic entrance features variable factors such as: friction, balancing and environmental conditions that can substantially change both the duration and operating quality of the automatic entrance or part of its components (including automatic system). It is up to the installer to adopt adequate safety coefficients for each single installation.

3 - PRELIMINARY CHECKS

Before installing this product, verify and check the following steps:

- Check that the gate or door are suitable for automation
- The weight and size of the gate or door must be within the maximum permissible operating limits specified in Fig. 2
- Check the presence and strength of the security mechanical stops of the gate or door
- Check that the mounting area of the product is not subject to flooding
- Conditions of high acidity or salinity or proximity to heat sources could cause malfunction of the product
- Extreme weather conditions (for example the presence of snow, ice, high temperature range, high temperatures) may increase the friction and therefore the force required for the handling and initial

starting point may be higher than under normal conditions.

- Check that the manual operation of gate or door is smooth and friction-free and there is no risk of derailment of the same
- Check that the gate or door are in equilibrium and stationary if left in any position
- Check that the power line to supply the product is equipped with proper grounding safety and protected by a magnetothermal and differential security device
- Provide the power system with a disconnecting device with a gap of contacts enabling full disconnection under the conditions dictated by the overvoltage category III.
- Ensure that all materials used for the installation comply with current regulations

4 - INSTALLING THE PRODUCT

4.1 - Installing

⚠ ATTENTION !

The installer must verify that the working temperature range stated on the automation device is suitable for the location where it is installed.

⚠ ATTENTION !

The automation system must be equipped with a pressure-sensitive edge protecting all possible crushing points (hands, feet, etc.) in accordance with the requirements of the EN 13241-1 standard.

⚠ ATTENTION !

The gate has to be equipped with stop locks at the opening and closing, which prevent the gate derailment.

Before starting installation, you should carry out the following checks, as well as making sure the structure is compliant with current standards.

Also check that the gearmotor's installation zone is compatible with its overall dimensions (Fig.1). Create a solid concrete footing and fix the base plate to the ground immersing it into the concrete using the bracket clamps and fixing screws (Fig.4). If the base already exists use robust expanding wedges;

⚠ ATTENTION !

The exact dimensions of the rack must be known to allow precise calculation of the counterplate position (Fig. 6).

Provide one or more pipelines for the laying of electrical cables.

Fig.2 shows a typical installation:

- Post for photocells (1)
- Automation electromechanical (2)
- Photocell detectors (3)
- Flashing light (4)
- Key switch (5)
- Radio transmitter (6)
- Pressure-sensitive edge (7)

4.2 - Manual running

Insert the key in position 1 lock and rotate 90° counter-clockwise (fig.3).

Insert the unlock key in position 2 and rotate clockwise until complete unlock of the pinion (fig.3).

4.3 - Fixing

Open the packaging and check the condition of all the parts of the automation.

Remove the lid unscrewing the screws see (fig.5.1).

Place the gearmotor on the foundation plate matching the slots with the protruding screws (B1).

Insert the 4 washers + locknuts to fix the gear (fig.5.2).

If the allowed adjustment of the ratchet is not sufficient it is possible to compensate the height of the reduction gear working on the 4

more external screws B2 (fig.5.2).

Once the adjustment is finished firmly fix the 4 locknuts, making sure that during the entire run of the gate, the reduction gear is firmly to the ground.

The screws should be tightened again after the motor has been operated a few times.

4.4 - Rack assembling

Depending on the type of pinion used, the rack must be mounted at a height, relative to the foundation plate, indicated by the dimension B (Fig. 6).

For the correct installation of the ratchet unlock the reduction gear as shown in (fig.3) and bring the gate to complete aperture.

Lay one element of the ratchet on the pinion and fix the latter with screws and tingles to the gate.

Manually move the gate bringing the pinion in correspondance with the last tingle.

Definitively fix the element of the ratchet.

For the correct positioning of the other elements and to ensure they are straight it is necessary to use a ratchet element using it as reference and support (Fig. 6.2).

Moreover it is necessary to ensure some air between the ratchet and the pinion of about 2 mm (indicative measure), so that the weight of the gate does not bear upon the pinion of the reduction gear (Fig. 6.1).

4.5 - Limit switch fixing

The gate must feature check stops for aperture and closure that prevent the gate from derailing.

The position of the limit device must ensure that the limit devices do not collide with the pinion.

Manually open the gate leaving, based on the weight of the gate, a

space between 30 a 50 mm. between the gate and the mechanical stop.

Fix the limit device using the pins (fig.7.2) leaving a space between the magnetic limit device and the reduction gear of max 15 mm min (fig.7.1) repeat the operation with the gate closed.

4.6 - Limit switch setting

⚠ ATTENTION !

The opening and closing limit switches must intervene at least X cm before the mechanical end stop (fig. 8)

Depending on the model, set on the control panel CT 102i, the pro-

gramming values $L5i$ and $EL.F.$ as indicated in the table

MODEL	$L5i$	$EL.F.$	X
SC202MHD	0	0	5 cm
SC252M *	0	15	10 cm

* without electro-brake

5 - TESTING AND COMMISSIONING THE AUTOMATION SYSTEM

The system must be tested by a qualified technician, who must perform the tests required by the relevant standards in relation to the risks present, to check that the installation complies with

the relevant regulatory requirements, especially the EN12445 standard which specifies the test methods for gate and door automation systems.

5.1 - Testing

All system components must be tested following the procedures described in their respective operator's manuals;

ensure that the recommendations in Chapter 1 - Safety Warnings - have been complied with;

check that the gate or door is able to move freely once the automation system has been released and is well balanced, meaning that it will remain stationary when released in any position;

check that all connected devices (photocells, sensitive edges, emergency buttons, etc.) are operating correctly by performing gate or door opening, closing and stop tests using the connected control devices (transmitters, buttons or switches);

perform the impact measurements as required by the EN12445 standard, adjusting the control unit's speed, motor force and deceleration functions if the measurements do not give the required results, until the correct setting is obtained.

5.2 - Commissioning

Once all (and not just some) of the system devices have passed the testing procedure, the system can be commissioned;

the system's technical dossier must be produced and kept for 10 years. It must contain the electrical wiring diagram, a drawing or photograph of the system, the analysis of the risks and the solutions adopted to deal with them, the manufacturer's declaration of conformity for all connected devices, the operator's manual for every device and the system maintenance plan;

fix a dataplate with the details of the automation, the name of the person who commissioned it, the serial number and year of construction and the CE marking on the gate or door;

also fit a sign specifying the procedure for releasing the system by hand;

draw up the declaration of conformity, the instructions and precautions for use for the end user and the system maintenance plan and consign them to the end user;

ensure that the user has fully understood how to operate the system in automatic, manual and emergency modes;

the end user must also be informed in writing about any risks and hazards still present;

WARNING - after detecting an obstacle, the gate or door stops during its opening travel and automatic closure is disabled; to restart operation, the user must press the control button or use the transmitter.

6 - INSTRUCTIONS AND WARNINGS FOR THE END USER

Key Automation S.r.l. produces systems for the automation of gates, garage doors, automatic doors, roller blinds and car-park and road barriers. However, Key Automation is not the manufacturer of your complete automation system, which is the outcome of the analysis, assessment, choice of materials and installation work of your chosen installer. Every automation system is unique, and only your installer has the experience and skill required to produce a safe, reliable, durable system tailored to your needs, and above all that complies with the relevant regulatory standards. Although your automation system complies with the regulation safety level, this does not rule out the presence of "residual risk", meaning the possibility that hazards may occur, usually due to reckless or even incorrect use. We would therefore like to give you some advice for the correct use of the system:

- before using the automation system for the first time, have the installer explain the potential causes of residual risks to you;
- keep the manual for future reference, and pass it on to any new owner of the automation system;
- reckless use and misuse of the automation system may make it dangerous: do not operate the automation system with people, animal or objects within its range of action;
- a properly designed automation system has a high level of safety, since its sensor systems prevent it from moving with people or obstacles present so that its operation is always predictable and safe. However, as a precaution children should not be allowed to play close to the automation system, and to prevent involuntary activation, remote controls must not be left within their reach;
- as soon as any system malfunction is noticed, disconnect the electricity supply and perform the manual release procedure. Never attempt repairs on your own; call in your installation engineer. In the meantime the door or gate can be operated without automation once the geared motor has been released using the release key supplied with the system. In the event of safety devices out of service arrange for repairs to the automation immediately;
- in the event of malfunctions or power failures: while waiting for the engineer to come (or for the power to be restored if your system is not equipped with buffer batteries), the door or gate can be used just like any non-automated installation. To do this, the manual release procedure must be carried out;
- manual release and operation: first bear in mind that the release procedure can only be carried out with the door or gate stationary.

- Maintenance: Like any machine, your automation system needs regular periodic maintenance to ensure its long life and total safety. Arrange a periodic maintenance schedule with your installation engineer. Key Automation recommends that maintenance checks should be carried out every six months for normal domestic use, but this interval may vary depending on the level of use. Any inspection, maintenance or repair work must only be carried out by qualified staff.

- Never modify the automation system or its programming and setup parameters: this is the responsibility of your installation engineer.

- Testing, routine maintenance and any repairs must be recorded by the person who performs them and the documents must be conserved by the system's owner.

The only procedures you are capable of, and which you are recommended to perform, are cleaning of the photocell glass and removal of any leaves or stones that may obstruct the automation system. To prevent anyone from activating the gate or door, release the automation system before starting. Clean only with a cloth dipped in a little water.

At the end of its useful life, the automation system must be dismantled by qualified personnel, and the materials must be recycled or disposed of in compliance with the legislation locally in force.

If after some time your remote control seems to have become less effective, or stops operating completely, the battery may be flat (depending on the level of use, this may take from several months up to more than a year). You will realise this because the transmission confirmation light does not come on, or only lights up for a very short time.

Batteries contain pollutants: do not dispose of them with normal waste but follow the methods specified by the local regulations.

Thank you for choosing Key Automation S.r.l.; please visit our Internet site www.keyautomation.it for further information.

TABLE DES MATIÈRES

1	Consignes de sécurité	page 15
2	Présentation du produit	page 16
2.1	Description du produit	page 16
2.2	Tableau d'ensemble et caractéristiques techniques	page 16
3	Vérifications préalables	page 16
4	Installation du produit	page 17
4.1	Installation	page 17
4.2	Fonctionnement manuel	page 17
4.3	Fixation	page 17
4.4	Pose de la crémaillère	page 17
4.5	Fixation des dispositifs de fin de course	page 17
4.6	Réglage des dispositifs de fin de course	page 17
5	Réception et mise en service	page 18
5.1	Réception	page 18
5.2	Mise en service	page 18
6	Instructions et avertissements destinés à l'utilisateur final	page 19
7	Images	page 44
8	Déclaration CE de conformité	page 47

1 - CONSIGNES DE SÉCURITÉ

⚠ ATTENTION !

INSTRUCTIONS ORIGINALES – importantes consignes de sécurité. Il est important, pour la sécurité des personnes, de respecter les consignes de sécurité suivantes. Conserver ces instructions. Lire attentivement les instructions avant d'effectuer l'installation.

La conception et la fabrication des dispositifs qui composent le produit et les informations contenues dans ce guide respectent les normes de sécurité en vigueur. Néanmoins, une installation et une programmation erronées peuvent causer de graves blessures aux personnes qui exécutent le travail et à celles qui utiliseront l'installation. C'est pourquoi il est important, durant l'installation, de suivre scrupuleusement toutes les instructions fournies dans ce guide.

Ne pas effectuer l'installation en cas de doute, de quelque nature que ce soit, et, au besoin, demander des éclaircissements au service après-vente de Key Automation.

Pour la législation européenne, la réalisation d'une porte ou d'un portail automatique doit respecter les normes prévues par la directive 2006/42/CE (directive Machines) et, en particulier, les normes EN 12445, EN 12453, EN 12635 et EN 13241-1, qui permettent de déclarer la conformité de l'automatisme.

C'est pourquoi le branchement définitif de l'automatisme au réseau électrique, la réception de l'installation, sa mise en service et la maintenance périodique doivent être confiés à du personnel qualifié et spécialisé qui interviendra selon les instructions fournies dans la section « Réception et mise en service de l'automatisme ».

De plus, il devra se charger de procéder aux essais prévus en fonction des risques présents et vérifier le respect de toutes les prescriptions des lois, normes et règlements : en particulier, le respect de toutes les exigences de la norme EN 12445 qui définit les méthodes d'essai pour la vérification des automatismes pour portes et portails.

⚠ ATTENTION !

Avant de commencer l'installation, effectuer les analyses et vérifications suivantes :

vérifier que chacun des dispositifs destinés à l'automatisme est adapté à l'installation à réaliser. À ce sujet, contrôler tout particulièrement les données indiquées dans le chapitre « Caractéristiques techniques ». Ne pas effectuer l'installation si ne serait-ce qu'un seul de ces dispositifs n'est pas adapté à ce type d'utilisation;

vérifier que les dispositifs achetés sont suffisants pour garantir la sécurité de l'installation et son bon fonctionnement;

effectuer l'analyse des risques, qui doit aussi comprendre la liste des exigences essentielles de sécurité contenues dans l'annexe I de la directive Machines, en indiquant les solutions adoptées. L'analyse des risques est l'un des documents qui constituent le dossier technique de l'automatisme. Ce dernier doit être rédigé par un installateur professionnel.

Compte tenu des situations de risque qui peuvent se présenter durant les phases d'installation et d'utilisation du produit, il est nécessaire d'installer l'automatisme en respectant les consignes suivantes :

ne pas apporter de modifications à une quelconque partie de l'automatisme, en dehors de celles qui sont prévues dans ce guide. Ce type d'interventions ne peut que causer des problèmes de fonctionnement. Le constructeur décline toute responsabilité en cas de dommages dérivant de produits modifiés de manière arbitraire ; il faut faire en sorte que les pièces des composants de l'automatisme ne soient jamais plongées dans l'eau ni dans d'autres substances liquides. Durant l'installation, éviter que des liquides puissent pénétrer à l'intérieur des dispositifs présents;

si le câble d'alimentation est détérioré, il doit être remplacé par le constructeur, par son service après-vente ou, dans tous les cas, par une personne ayant une qualification similaire, de manière à prévenir tout risque éventuel;

si des substances liquides pénètrent à l'intérieur des pièces des composants de l'automatisme, débrancher immédiatement l'alimentation électrique et s'adresser au service après-vente Key Automation. L'utilisation de l'automatisme dans ces conditions peut être source de

danger; ne pas mettre les différents composants de l'automatisme à proximité de sources de chaleur et ne pas les exposer à des flammes libres. Ces actions peuvent les endommager et causer des problèmes de fonctionnement, un incendie ou des dangers;

⚠ ATTENTION !

L'unité doit être débranchée de la source d'alimentation durant le nettoyage, la maintenance et le remplacement de composants. Si le dispositif de mise hors tension ne peut pas être surveillé, il faut poser dessus un écriteau indiquant : « MAINTENANCE EN COURS »;

tous les dispositifs doivent être raccordés à une ligne d'alimentation électrique avec mise à la terre de sécurité ;

le produit ne peut pas être considéré comme un système de protection efficace contre l'intrusion. Si vous souhaitez vous protéger efficacement, il faut intégrer d'autres dispositifs à l'automatisme;

le produit ne peut être utilisé qu'après les opérations de « mise en service » de l'automatisme, comme cela est prévu dans le paragraphe « Réception et mise en service de l'automatisme »;

prévoir dans le réseau d'alimentation de l'installation un dispositif de disjonction avec une distance d'ouverture des contacts qui garantisse la disjonction complète dans les conditions prévues par la catégorie de surtension III;

pour le raccordement de tubes rigides et flexibles ou de passe-câbles, utiliser des raccords conformes à l'indice de protection IP55 ou supérieur;

l'installation électrique en amont de l'automatisme doit être conforme aux normes en vigueur et être réalisée dans les règles de l'art;

Les enfants de moins de 8 ans, les personnes souffrant d'un handicap physique, sensoriel ou mental ou les personnes sans expérience ou sans la connaissance nécessaire, ne peuvent utiliser l'appareil que sous surveillance ou après avoir reçu les instructions nécessaires pour utiliser l'appareil en toute sécurité et avoir bien compris les dangers qui peuvent en découler;

si le câble d'alimentation est détérioré, il doit être remplacé par le constructeur, par son service après-vente ou, dans tous les cas, par une personne ayant une qualification similaire, de manière à prévenir tout risque éventuel;

avant d'actionner l'automatisme, s'assurer que personne ne se trouve à proximité;

avant d'effectuer une quelconque opération de nettoyage et de maintenance de l'automatisme, le débrancher du réseau électrique; les enfants doivent être surveillés afin de s'assurer qu'ils ne jouent pas avec l'appareil.

l'appareil ne peut pas être utilisé avec une porte automatisée, avec portillon piéton intégré.

⚠ ATTENTION !

Vérifier périodiquement l'installation pour s'assurer qu'elle ne présente pas de déséquilibres, de signes d'usure mécanique ou de dommages sur les câbles, les ressorts et les éléments de support. Ne pas utiliser si la réparation ou l'ajustement est nécessaire

⚠ ATTENTION !

Les matériaux d'emballage de tous les composants de l'automatisme doivent être éliminés conformément à la norme locale en vigueur.

KEY AUTOMATION se réserve le droit de modifier, si nécessaire, les présentes instructions, dont vous pouvez trouver sur le site www.keyautomation.it une version mise à jour.

2 - PRÉSENTATION DU PRODUIT

2.1 - Description du produit

Opérateur électromécanique irréversible pour portails coulissants jusqu'à 2500 Kg à 230 Vac.

2.2 - Tableau d'ensemble et caractéristiques techniques

DONNÉES TECHNIQUES		SC202MHD	SC252M
Vitesse*	cm/s	17	17
Couple	Nm	93	110
Cycle de travail	%	50/70*	30
Armoire de commande		CT102I	CT102I
Alimentation	Vac	230	230
Absorption moteur	A	4	4
Puissance absorbée	W	920	920
Condensateur	µF	25	35
Protection thermique	°C	150	150
Degré de protection	IP	44	44
Dimensions (L - P - H)	mm	360-270-390	360-270-390
Poids	kg	25	24
Température de fonctionnement	°C	-20+55	-20+55
Poids max. portail	kg	2000	2500

* Données variables in relation au poids du portail

LIMITES D'UTILISATION: Les limites d'utilisation se réfèrent au poids recommandé (environ 2/3 du poids maximum admis). L'utilisation avec le poids maximum admis peut entraîner une diminution des performances ci-dessus. Le cycle de travail, les temps d'utilisation et le nombre de cycles consécutifs sont donnés à titre indicatif. Il s'agit de valeurs relevées statistiquement dans des conditions moyennes d'utilisation, n'offrant donc pas une précision absolue pour chaque cas spécifique. Ces valeurs se réfèrent à la période pendant

laquelle le produit fonctionne sans aucune intervention d'entretien exceptionnel. Tout accès automatique présente des éléments variables tels que: frottements, compensations et conditions environnementales pouvant modifier fondamentalement aussi bien la durée que la qualité de fonctionnement de l'accès automatique ou d'une partie de ses éléments (entre autres, les automatismes). L'installateur est tenu d'adopter des coefficients de sécurité adaptés à chaque installation spécifique.

3 - VÉRIFICATIONS PRÉALABLES

Avant d'installer le produit, vérifier les points suivants :

- Vérifier que le portail ou la porte soient adaptés à une automatisation
- Le poids et la taille du portail doivent rester dans les limites admissibles indiquées au paragraphe 2.2
- Vérifier la présence et la solidité des arrêts mécaniques de sécurité du portail.
- Vérifier que la zone de fixation du produit ne soit pas soumise à inondation
- Des conditions d'acidité ou salinité élevées ou la proximité de sources de chaleur pourraient provoquer des dysfonctionnements sur le produit
- En présence de conditions climatiques extrêmes (par exemple en présence de neige, gel, forte amplitude thermique, température élevée) les frottements pourraient augmenter impliquant une force nécessaire au mouvement et au démarrage initial supérieure à celle nécessaire en conditions normales.
- Vérifier que le mouvement manuel du portail soit fluide et sans friction notable ou s'il existe un risque de déraillement
- Vérifier que le portail soit en équilibre et reste donc immobile en cas d'arrêts dans n'importe quelle position
- Vérifier que le circuit électrique auquel le produit sera raccordé soit équipé d'une mise à la terre de sécurité adaptée et protégé par un dispositif magnétothermique et différentielle.
- Sur le réseau d'alimentation, prévoir un dispositif de déconnexion avec une distance d'ouverture des contacts permettant la déconnexion complète dans les conditions indiquées par la catégorie de surtension III.
- Vérifier que l'intégralité de l'équipement utilisé pour l'installation soit conforme aux normes en vigueur.

4 - INSTALLATION DU PRODUIT

4.1 - Installation

⚠ ATTENTION !

L'installateur doit vérifier que la plage de températures indiquée sur le dispositif d'automatisation est adaptée au lieu où il doit être installé.

⚠ ATTENTION !

L'automatisme doit obligatoirement être pourvu d'un bord sensible pour protéger tous les points à risque d'écrasement (mains, pieds, etc.) conformément aux exigences de la norme EN 13241-1.

⚠ ATTENTION !

Le portail doit être équipé de 2 butées (en ouverture et en fermeture) qui empêchent le déraillement du portail.

Avant de commencer l'installation, nous vous conseillons d'effectuer les contrôles suivants et de vérifier que la structure soit conforme aux normes en vigueur.
Vérifier également que la zone de fixation du motoréducteur est compatible avec les dimensions d'encombrement (fig. 1).

Respecter les mesures d'encombrement, réaliser une solide embase en béton et fixer la plaque de base au sol en utilisant les pattes et les vis de fixation et la noyer dans du béton (Fig.4). Si une embase est déjà présente, utiliser de robustes chevilles expansibles;

⚠ ATTENTION !

Il faut connaître les dimensions de la crémaillère pour pouvoir calculer avec précision le positionnement de la contre-plaque.

Prévoir une ou plusieurs gaines pour le passage des câbles électriques.

La Fig.2 indique un exemple d'installation typique:

Colonne avec photocellule (1)
Motoreducteur (2)
Photocellule (3)
Clignotante (4)
Selecteur à clef (5)
Télécommande (6)
Bord sensible (7)

4.2 - Fonctionnement manuel

Insérer la clé fournie en dotation dans la serrure (1) et la tourner de 90° dans le sens contraire des aiguilles d'une montre (fig.3).

Insérer la clé de déblocage (2) et la tourner dans le sens des aiguilles d'une montre jusqu'au complet déblocage du pignon (fig.3).

4.3 - Fixation

Ouvrir l'emballage et contrôler le bon état de tous les composants de l'automatisme.

Retirer le couvercle en dévissant les vis (fig.5.1).

Placer le motoréducteur sur la plaque de fondation en associant les trous aux vis saillantes (B1).

Insérer les 4 rondelles + écrous-frein pour fixer le moteur (fig.5.2).

Si le réglage consenti par la crémaillère résulte insuffisant, il est possible de compenser la hauteur du motoréducteur en intervenant

sur les 4 vis les plus externes B2 (fig.5.2).

Une fois le réglage terminé, fixer solidement les 4 écrous-frein, et vérifier que le motoréducteur reste solidement fixé au sol pendant tout la manoeuvre de coulissement de la porte.

Après quelques manoeuvres du moteur, il est conseillé de serrer de nouveau les vis.

4.4 - Pose de la crémaillère

Selon le type de pignon utilisé, le rack doit être monté à une hauteur par rapport à la plaque de fondation, indiquée par la dimension B (figure 6).

Pour bien installer la crémaillère, débloquent le motoréducteur comme indiqué (fig.3) et ouvrir complètement la porte.

Placer un élément de crémaillère sur le pignon, puis le fixer à la porte à l'aide des vis et des rondelles d'épaisseur.

Déplacer la porte manuellement en portant le pignon au niveau du

dernier cran.

Fixer définitivement l'élément de crémaillère.

Pour bien positionner les autres éléments et en garantir une parfaite linéarité, il est nécessaire de prendre un élément de crémaillère en l'utilisant comme support et référence (fig.6.2).

Il faut également garantir un écart d'environ 2 mm (mesure indicative) entre la crémaillère et le pignon, de sorte à ne pas faire reposer le poids de la porte sur le pignon du motoréducteur (fig.6.1).

4.5 - Fixation des dispositifs de fin de course

Le portail doit être équipé de 2 butées (en ouverture et en fermeture) qui empêchent le déraillement du portail.

La position de la butée doit garantir que les équerres-support du fin de course ne viennent pas heurter le pignon.

Ouvrir manuellement le portail et laisser, en fonction du poids

du portail, un espace de 30 à 50 mm entre le portail et la butée mécanique.

Fixer l'équerre-support du fin de course au moyen des goujons (fig.7.2) de manière que le micro de fin de course soit pressé (fig.7.1). Répéter l'opération avec le portail en fermeture.

4.6 - Réglage des dispositifs de fin de course

⚠ ATTENTION !

Les fin de course d'ouverture et de fermeture doivent intervenir au moins X cm avant la butée mécanique (fig. 8).

Selon le modèle choisi, réglez les valeurs de programmation L5i

et EL.F. sur le panneau de commande 102i. comme le montre le tableau.

MODÈLE	L5i	EL.F.	X
SC202MHD	0	0	5 cm
SC252M *	0	15	10 cm

* sans électro-frein

5 - RÉCEPTION ET MISE EN SERVICE DE L'AUTOMATISME

La réception de l'installation doit être réalisée par un technicien qualifié qui doit effectuer les essais prescrits par la norme de référence en fonction des risques présents, et vérifier le respect

qu'elle est conforme aux dispositions des normes, en particulier à celles de la norme EN12445 qui précise les méthodes d'essai à adopter pour les automatismes pour portes et portails.

5.1 - Réception

Tous les composants de l'installation doivent être soumis aux essais de réception selon les procédures indiquées dans leurs guides techniques respectifs;

contrôler que les indications de la section 1 – Consignes de sécurité sont respectées;

contrôler que le portail ou la porte peuvent être librement actionnés une fois que l'automatisme a été débrayé et qu'ils sont en équilibre et restent donc en position arrêtée dans n'importe quelle position;

contrôler le fonctionnement correct de tous les dispositifs raccordés (photocellules, bords sensibles, boutons d'urgence, autre) en effectuant des essais au moyen des dispositifs de commande raccordés (émetteurs, boutons, sélecteurs);

effectuer les mesures de la force d'impact comme le prévoit la norme EN12445 en réglant les fonctions de vitesse, de force du moteur et des ralentissements de la logique de commande, si les mesures ne donnent pas les résultats voulus, jusqu'au paramétrage adéquat.

5.2 - Mise en service

Si la réception de tous les dispositifs de l'installation (et non pas d'une partie) est positive, on peut effectuer la mise en service;

il faut rédiger et conserver pendant 10 ans le dossier technique de l'installation qui devra contenir le schéma électrique, le dessin ou la photo de l'installation, l'analyse des risques et les solutions adoptées, la déclaration de conformité du fabricant de tous les dispositifs raccordés, le guide technique de chaque dispositif et le plan de maintenance de l'installation;

fixer sur le portail ou la porte une plaquette mentionnant les données de l'automatisme, le nom du responsable de la mise en service, le numéro de fabrication et l'année de construction, ainsi que la marque CE;

fixer une plaquette indiquant les opérations nécessaires pour débrayer

manuellement l'installation;

rédiger et remettre à l'utilisateur final la déclaration de conformité, les instructions et les consignes d'utilisation destinées à l'utilisateur final, ainsi que le plan de maintenance de l'installation;

s'assurer que l'utilisateur a correctement compris le fonctionnement automatique, manuel et d'urgence de l'automatisme;

informer aussi l'utilisateur final par écrit sur les dangers et les risques résiduels;

ATTENTION - après la détection d'un obstacle, le portail ou la porte s'arrête en phase d'ouverture et la fermeture automatique est exclue; pour que le portail reprenne sa course, il faut presser le bouton de commande ou utiliser l'émetteur.

6 - INSTRUCTIONS ET CONSIGNES DESTINÉES À L'UTILISATEUR FINAL

Key Automation S.r.l. produit des automatismes pour portails, portes de garage, portes automatiques, rideaux métalliques, barrières pour parkings et barrières routières. Toutefois, c'est de votre installateur de confiance que dépendra votre automatisme, qui sera installé chez vous par ses soins, après un travail méticuleux d'analyse, d'évaluation et de choix du matériel. Chaque automatisme est unique et seul votre installateur possède l'expérience et le professionnalisme requis pour exécuter une installation conforme à vos exigences, sûre et fiable dans la durée, et surtout dans les règles de l'art et en conformité avec les normes en vigueur. Même si l'automatisme en votre satisfaction le niveau de sécurité requis par les normes, cela n'exclut pas la présence d'un « risque résiduel », à savoir la possibilité que puissent survenir des dangers, généralement dus à une utilisation négligente voire incorrecte ; c'est pourquoi nous tenons à vous fournir quelques conseils sur les comportements à suivre :

- avant d'utiliser pour la première fois l'automatisme, demandez à l'installateur de vous expliquer l'origine des risques résiduels;
- conservez le guide pour pouvoir le consulter ultérieurement en cas de doute et remettez-le à l'éventuel nouveau propriétaire de l'automatisme;
- une utilisation négligente et impropre de l'automatisme peut le rendre dangereux : n'actionnez pas le mouvement de l'automatisme si des personnes, des animaux ou des objets se trouvent dans son rayon d'action.
- si elle a été adéquatement conçue, l'installation d'un automatisme garantit un niveau de sécurité élevé, empêche, grâce à ses systèmes de détection, tout mouvement en présence de personnes ou d'objets et garantit une activation toujours prévisible et sûre. Il est toutefois prudent d'interdire aux enfants de jouer à proximité de l'automatisme et, pour éviter tout risque d'activation involontaire, de ne jamais laisser les émetteurs à leur portée;
- dès que vous remarquez un quelconque comportement anormal de l'automatisme, mettez l'installation hors tension et effectuez le débrayage manuel. N'essayez pas de réparer vous-même l'automatisme : demandez l'intervention de votre installateur de confiance : en attendant, l'installation peut fonctionner comme une ouverture non automatisée, une fois que l'opérateur a été débrayé au moyen d'une clé de débrayage fournie avec l'installation. Avec les dispositifs de sécurité hors d'usage, il est nécessaire de faire réparer l'automatisme au plus vite;
- en cas de rupture ou de coupure de courant: en attendant l'intervention de votre installateur ou le rétablissement du courant si l'installation n'est pas équipée de batteries tampon, l'automatisme peut être actionné comme n'importe quelle ouverture non automatisée. Pour ce faire, il faut effectuer le débrayage manuel;
- débrayage et mouvement manuel : avant d'effectuer cette opération, ne pas oublier que le débrayage ne peut se faire qu'avec l'ouvrant arrêté.

- Maintenance : comme toute machine, votre automatisme a besoin d'une maintenance périodique pour pouvoir fonctionner le plus longtemps possible et en toute sécurité. Définissez avec votre installateur un plan de maintenance périodique ; Key Automation conseille une intervention tous les 6 mois pour une utilisation domestique normale, sachant que cette période peut varier en fonction de l'intensité d'utilisation. Toutes les interventions de contrôle, de maintenance ou de réparation doivent être confiées exclusivement à du personnel qualifié.

- Ne modifiez pas l'installation et les paramètres de programmation et de réglage de l'automatisme : la responsabilité en incombe à votre installateur.

- La réception, les opérations de maintenance périodiques et les éventuelles réparations doivent faire l'objet d'un rapport rédigé par les techniciens concernés et lesdits documents doivent être conservés par propriétaire de l'installation.

Les seules interventions que vous êtes autorisé à effectuer et que nous vous conseillons d'exécuter périodiquement sont : le nettoyage des vitres des photocellules et l'élimination des feuilles ou des cailloux qui pourraient gêner le fonctionnement de l'automatisme. Pour empêcher que quiconque puisse actionner le portail ou la porte, avant de commencer, n'oubliez pas de débrayer l'automatisme et d'utiliser pour le nettoyage un simple chiffon légèrement imbibé d'eau.

À la fin de la vie de l'automatisme, assurez-vous que le démantèlement est effectué par du personnel qualifié et que les matériaux sont recyclés ou éliminés conformément aux normes locales en vigueur.

Si, au bout d'un certain temps, votre radiocommande semble moins bien fonctionner ou ne plus fonctionner du tout, cela peut être dû simplement au fait que la pile est épuisée (selon l'utilisation, entre quelques mois et un an). C'est le cas, notamment, si le voyant de confirmation de la transmission ne s'allume pas ou s'il ne s'allume qu'un bref instant.

Les piles contiennent des substances polluantes : ne les jetez pas dans les déchets normaux et respectez les méthodes prévues par les règlements locaux.

Nous vous remercions d'avoir choisi Key Automation S.r.l et vous invitons à visiter notre site Internet www.keyautomation.it pour plus d'informations.

1	Advertencias para la seguridad	pág. 21
2	Introducción al producto	pág. 22
2.1	Descripción del producto	pág. 22
2.2	Figura de conjunto y características técnicas	pág. 22
3	Controles preliminares	pág. 22
4	Instalación del producto	pág. 23
4.1	Instalación	pág. 23
4.2	Funcionamiento manual	pág. 23
4.3	Fijación	pág. 23
4.4	Fijación de la cremallera	pág. 23
4.5	Fijación del fin de carrera	pág. 23
4.6	Regulación del fin de carrera	pág. 23
5	Ensayo y puesta en servicio	pág. 24
5.1	Ensayo	pág. 24
5.2	Puesta en servicio	pág. 24
6	Instrucciones y advertencias destinadas al usuario final	pág. 25
7	Imágenes	pág. 44
8	Declaración de conformidad CE	pág. 47

1 - ADVERTENCIAS PARA LA SEGURIDAD

⚠ ATENCIÓN !

INSTRUCCIONES ORIGINALES – instrucciones importantes de seguridad. Para la seguridad de las personas es importante respetar las siguientes instrucciones de seguridad. Guarde estas instrucciones.

Lea detenidamente las instrucciones antes de realizar la instalación.

El diseño y la fabricación de los dispositivos que componen el producto y las informaciones contenidas en este manual respetan las normativas vigentes sobre la seguridad. No obstante esto, una instalación y una programación incorrectas pueden provocar graves lesiones a las personas que realizan el trabajo y a aquellas que utilizarán el sistema. Por dicho motivo, durante la instalación es importante respetar escrupulosamente todas las instrucciones mencionadas en este manual.

No proceda con la instalación si tuviera alguna duda y, si fuera necesario, solicite aclaraciones al Servicio de Asistencia Key Automation.

Para la legislación Europea la realización de una puerta automática debe respetar las Normas previstas por la Directiva 2006/42/CE (Directiva de Máquinas) y, en particular, las Normas EN 12445, EN 12453, EN 12635 y EN 13241-1, que permiten declarar la conformidad del automatismo.

En virtud de esto, la conexión definitiva del automatismo a la red eléctrica, el ensayo del sistema, su puesta en servicio y el mantenimiento periódico deben ser realizados por personal calificado y experto, respetando las instrucciones indicadas en el apartado "Ensayo y puesta en servicio del automatismo".

Además, el personal deberá establecer los ensayos previstos en función de los riesgos presentes y deberá comprobar la conformidad con las leyes, normativas y reglamentos: en particular, el respeto de todos los requerimientos de la Norma EN 12445 que establece los métodos de ensayo para las puertas motorizadas.

⚠ ATENCIÓN !

Antes de comenzar con la instalación, realice los siguientes análisis y controles:

compruebe que los dispositivos destinados al automatismo sean adecuados para el sistema que se debe realizar. Para tal fin, controle detenidamente los datos indicados en el capítulo "Características técnicas". No realice la instalación incluso si uno de dichos dispositivos no es adecuado para el uso;

compruebe que los dispositivos comprados sean suficientes para garantizar la seguridad del sistema y su funcionamiento;

realice el análisis de los riesgos que debe incluir la lista de los requerimientos esenciales de seguridad indicados en el Anexo I de la Directiva de Máquinas, indicando las soluciones tomadas. El análisis de los riesgos es uno de los documentos que constituyen el expediente técnico del automatismo. El mismo deberá ser cumplimentado por un instalador profesional.

Teniendo en cuenta las situaciones peligrosas que pueden generarse durante las etapas de instalación y uso del producto, es necesario instalar el automatismo respetando las siguientes advertencias:

no modifique ninguna pieza del automatismo, salvo aquellas previstas en este manual. Las operaciones de este tipo pueden provocar solo fallos en el funcionamiento. El fabricante no se asume ninguna responsabilidad por los daños provocados por los productos modificados arbitrariamente;

procure que las piezas de los componentes del automatismo no queden sumergidas en agua o en otras sustancias líquidas. Durante la instalación, evite que los líquidos puedan penetrar en el interior de los dispositivos;

si el cable de alimentación estuviera dañado, deberá ser sustituido por el fabricante o por su servicio de asistencia técnica, o bien por una persona cualificada con el fin de prevenir cualquier tipo de riesgo;

si sustancias líquidas penetraran en el interior de las piezas de los componentes del automatismo, desconecte inmediatamente la alimentación eléctrica y contacte con el Servicio de Asistencia Key Automation. Utilizar el automatismo en dichas condiciones podría causar situaciones peligrosas.

No coloque los componentes del automatismo cerca de fuentes de calor ni los exponga al fuego. Esto podría averiarlos y provocar fallos de funcionamiento, incendios o situaciones peligrosas;

⚠ ATENCIÓN !

La unidad no debe estar conectada a la fuente de alimentación durante la limpieza, mantenimiento y sustitución de componentes. Si el dispositivo de desconexión no estuviera a la vista, cuelgue un cartel que indique: "MANTENIMIENTO EN CURSO";

todos los dispositivos deben estar conectados a una línea de alimentación eléctrica con puesta a tierra de seguridad incorporada;

el producto no puede ser considerado un sistema de protección eficaz contra las intrusiones. Si usted deseara una protección eficaz, es necesario integrar el automatismo con otros dispositivos;

el producto se puede utilizar exclusivamente después de haber realizado la "puesta en servicio" del automatismo, tal como previsto en el apartado "Ensayo y puesta en servicio del automatismo";

instale en la red de alimentación del sistema un dispositivo de desconexión con una distancia de apertura de los contactos que permita la desconexión completa en las condiciones establecidas por la categoría de sobretensión III;

para la conexión de tubos rígidos o flexibles o prensaestopas, utilice racores de conformidad con el grado de protección IP55 o superior;

el sistema eléctrico que alimenta el automatismo debe responder a las normativas vigentes y debe estar realizado correctamente;

el dispositivo puede ser utilizado por niños mayores de 8 años de edad, y por personas con capacidades físicas, sensoriales o mentales reducidas, o sin experiencia ni conocimientos necesarios, siempre y cuando estén supervisados, o una vez que hayan sido instruidos sobre el uso seguro del dispositivo y hayan comprendido los peligros que entraña;

antes de poner en marcha el automatismo, asegúrese de que no haya ninguna persona en las cercanías;

antes de limpiar o mantener el automatismo, desconecte la corriente eléctrica;

tenga mucho cuidado para evitar el aplastamiento entre la parte guiada y los elementos fijos de alrededor; controle que los niños no jueguen con el dispositivo.

el dispositivo no puede ser utilizado con una puerta automatizada que incorpora una puerta peatonal.

⚠ ATENCIÓN !

Examinar periódicamente la instalación para comprobar desequilibrios y signos de desgaste mecánico, daños a los cables, muelles, piezas de sostén.

No utilizar si es necesario reparar o ajuste.

⚠ ATENCIÓN !

Elimine el material de embalaje de todos los componentes del automatismo respetando la normativa vigente del país de instalación.

KEY AUTOMATION se reserva la facultad de modificar estas instrucciones de ser necesario, esta versión o aquella superior se pueden encontrar en la web www.keyautomation.it

2-INTRODUCCIÓN AL PRODUCTO

2.1 - Descripción del producto

Motorreductor electromecánico irreversible para puertas de corredera de hasta 2500 kg con alimentación 230 Vac.

2.2 - Figura de conjunto y características técnicas

CARACTERÍSTICA TÉCNICAS		SC202MHD	SC252M
Velocidad*	cm/s	20	20
Par	Nm	57	57
Ciclo de trabajo	%	50/70*	30
Centrale de mando		CT102I	CT102I
Alimentación	Vac	230	230
Absorción motor	A	4	4
Potencia absorbida	W	580	580
Condensador	µF	25	35
Termoprotección	°C	150	150
Grado de protección	IP	44	44
Dimensiones (L - A - H)	mm	360-270-390	360-270-390
Peso	kg	25	24
Temperatura operación	°C	-20+55	-20+55
Peso max. cancela	kg	2000	2500

* Valores variables en relación al peso de la cancela

LIMITES DE USO: límites de uso se refieren al peso recomendado (aproximadamente 2/3 del peso máximo admitido). Su utilización con el peso máximo admitido podría reducir las prestaciones. Ciclo de trabajo, los tiempos de utilización y el número de ciclos consecutivos tienen un valor indicativo. Se han detectado estadísticamente en condiciones medias de uso y no pueden ajustarse a todos los casos. Estos valores se refieren al período en el cual el producto funciona sin necesidad de mantenimiento extraordinario. Cada

acceso automático presenta elementos variables como: fricciones, compensaciones y condiciones ambientales que pueden modificar fundamentalmente tanto la duración como la calidad de funcionamiento del acceso automático o de una parte de sus componentes (entre los cuales se encuentran los automatismos). Es responsabilidad del instalador adoptar los coeficientes de seguridad adecuados para cada instalación específica.

3 - CONTROLES PRELIMINARES

Antes de instalar el producto compruebe y controle los siguientes puntos:

- Compruebe que la cancela o la puerta sean aptos para la automatización.
- El peso y las dimensiones de la cancela deben estar entre los límites de empleo máximos consentidos indicados en el párrafo 2.2
- Controlar la presencia y solidez de los sistemas mecánicos de seguridad de la cancela
- Compruebe que la zona de fijación del producto no se inunde
- Condiciones de acidez o salinidad elevadas o que haya fuentes de calor cercanas que pudieran causar mal funcionamientos del producto.
- En caso de condiciones climáticas extremas (por ejemplo en presencia de nieve, hielo, excursión térmica o temperaturas elevadas) podrían aumentar las fricciones y, por tanto, la fuerza necesaria para el movimiento y el arranque inicial podrían ser superiores a los

necesarios en condiciones normales.

- Controlar que el movimiento de la cancela sea fluido y sin zonas de mayor fricción o que haya riesgo de descarrilamiento de la misma.

Controlar que la cancela sea en equilibrio y que permanezca quieta si se deja en cualquier posición

- Compruebe que la línea eléctrica a la se conectará el producto cuente con puesta a tierra de seguridad y esté protegida por un dispositivo magnetotérmico y diferencial.

- Hay que prever en la red de alimentación de la instalación un dispositivo de desconexión con una distancia de apertura de los contactos que permita la desconexión completa en las condiciones que dicta la categoría de sobretensión III.

- Compruebe que todo el material utilizado por la instalación esté conforme a las normativas vigentes.

4 - INSTALACIÓN DEL PRODUCTO

4.1 - Instalación

⚠ ATENCIÓN !

El instalador debe comprobar que el rango de temperatura indicado en el dispositivo de automatización sea apto para la posición en la que se debe instalar.

⚠ ATENCIÓN !

La puerta automatizada debe incorporar obligatoriamente una banda sensible de protección de todos los puntos posibles de aplastamiento (manos, pies...) respetando los requisitos previstos por la norma EN 13241-1.

⚠ ATENCIÓN !

La puerta debe estar equipada con topes de apertura y cierre que impidan el sobrerrecorrido de la puerta.

Antes de pasar a la instalación, se aconseja efectuar las siguientes comprobaciones, además de asegurarse de que la estructura es conforme a las normas vigentes.

También compruebe que la zona de fijación del motorreductor sea compatible con las medidas exteriores (Fig. 1).

Respete las medidas de espacio necesario, realice una base sólida de hormigón y fije al suelo la placa de base hundiéndola en el hormigón mediante las grapas y tornillos de fijación (Fig.4). Si ya hay una base realizada, utilice tacos de expansión robustos;

⚠ ATENCIÓN !

Es necesario conocer las medidas de la cremallera para poder calcular con precisión la posición de la contraplaca.

Disponga uno o varios tubos para el paso de los cables eléctricos.

En Fig.2 aparece una representación de un ejemplo de instalación típica:

Columna para fotocélula (1)
Automatización motorreductor (2)
Fotocélulas (3)
Lámparas de señalación (4)
Selector a llave (5)
Emissor (6)
Borde sensible (7)

4.2 - Funcionamiento manual

Introduzca la llave suministrada en la posición 1 cerradura y gire 90° en sentido contrario al de las agujas del reloj (fig.3)
Introduzca la llave de desbloqueo en la posición 2 y gire en el sentido

de las agujas del reloj hasta que se desbloquee completamente el piñón (fig.3).

4.3 - Fijación

Abra el embalaje y compruebe que todos los elementos que componen el automatismo estén en buen estado.

Desmonte la tapa desenroscando los tornillos (fig.5.1).

Apoye el motorreductor sobre la placa de encastre haciendo coincidir los orificios de los tornillos salientes (B1).

Monte las 4 arandelas + tuercas de autobloqueo para fijar el motor (fig.5.2).

Si la regulación permitida por la cremallera no fuese suficiente,

es posible compensar la altura del motorreductor mediante los 4 tornillos más exteriores B2 (fig.5.2).

Una vez concluida la regulación, fije firmemente las 4 tuercas de autobloqueo; asegúrese de que el motorreductor permanezca bien fijado al suelo durante toda la carrera de la cancela.

Después de que el motor haya realizado algunos movimientos, se aconseja fijar de nuevo los tornillos.

4.4 - Fijación de la cremallera

En función del tipo de piñón utilizado, la cremallera debe montarse a una altura, respecto a la placa de encastre, indicada en la cuota B (Fig. 6).

Para una correcta instalación de la cremallera, desbloquee el motorreductor de la manera indicada en la fig. 3 y abra completamente la cancela.

Apoye un elemento de la cremallera en el piñón y fíjelo a la cancela con tornillos y distanciadores.

Desplace manualmente la cancela haciendo coincidir el piñón con

el último distanciador.

Fije definitivamente el elemento de cremallera.

Para colocar correctamente los demás elementos y garantizar que queden en línea recta, es necesario utilizar un elemento de cremallera como apoyo y referencia (fig.6.2).

Además es necesario dejar una holgura entre cremallera y piñón de aproximadamente 2 mm (medida indicativa), para no cargar el peso de la cancela sobre el piñón del motorreductor (fig.6.1).

4.5 - Fijación del fin de carrera

La cancela debe contar con topes de parada en apertura y cierre que impidan su descarrilamiento.

La posición del tope de parada debe garantizar que las bridas del fin de carrera no colisionen con el piñón.

Abra manualmente la cancela dejando una holgura de entre 30 y 50 mm, dependiendo del peso de la cancela, entre la cancela y el

tope mecánico.

Fije la brida del fin de carrera mediante los pasadores (fig.7.2) dejando una holgura mínima de 15 mm (fig.7.1) entre el fin de carrera magnético y el motorreductor; repita la operación con la cancela en cierre.

4.6 - Regulación del fin de carrera

⚠ ATENCIÓN !

Los finales de carrera de apertura y cierre deben activarse como mínimo X cm antes del tope mecánico (fig. 8)

En base al modelo elegido, ajustar en la central 102i, los valores de

programación L5i y EL.F. como indica la tabla.

MODEL	L5i	EL.F.	X
SC202MHD	0	0	5 cm
SC252M	0	15	10 cm

* sin electro-freno

5 - ENSAYO Y PUESTA EN SERVICIO DEL AUTOMATISMO

El ensayo del sistema debe ser llevado a cabo por un técnico calificado que debe realizar las pruebas requeridas por la normativa de referencia de acuerdo con los riesgos presentes, comprobando

el cumplimiento de lo previsto por las normativas, especialmente la Norma EN 12445 que indica los métodos de ensayos para los automatismos de puertas motorizadas.

5.1 - Ensayo

Todos los componentes del sistema deben ser probados siguiendo los procedimientos indicados en los manuales de instrucciones respectivos;

controle que se hayan respetado las indicaciones del Capítulo 1 - Advertencias para la seguridad;

controle que la puerta se pueda mover libremente al desbloquear el automatismo, que esté equilibrada y que no se mueva de la posición en que se la deja;

controle que todos los dispositivos conectados (fotocélulas, bandas sensibles, pulsadores de emergencia, etc.) funcionen correctamente, realizando pruebas de apertura, cierre y parada de la puerta con los dispositivos de mando conectados (transmisores, pulsadores, selectores);

mida la fuerza de impacto, tal como establecido por la Normativa EN 12445, regulando las funciones de velocidad, fuerza del motor y ralentizaciones de la central, hasta que las medidas den los resultados deseados y determinar el ajuste exacto.

5.2 - Puesta en servicio

Tras el ensayo positivo de todos los dispositivos del sistema, y no solo de algunos de ellos, se puede proceder con la puesta en servicio;

es necesario realizar y conservar por 10 años el expediente técnico del sistema que deberá contener el diagrama eléctrico, el dibujo o la foto del sistema, el análisis de los riesgos y las soluciones tomadas, la declaración de conformidad del fabricante de todos los dispositivos conectados, el manual de instrucciones de cada dispositivo y el plan de mantenimiento del sistema;

coloque en la puerta una placa con los datos del automatismo, el nombre de la persona responsable de la puesta en servicio, el número de serie y el año de fabricación, la marca CE;

coloque una placa que indique las operaciones que hay que hacer

para desbloquear manualmente el sistema;

realice y entregue al usuario final la declaración de conformidad, las instrucciones y advertencias de uso para el usuario final y el plan de mantenimiento del sistema;

asegúrese de que el usuario haya entendido el correcto funcionamiento automático, manual y de emergencia del automatismo;

informe al usuario final, incluso por escrito, sobre los peligros y riesgos presentes;

ATENCIÓN - después de haber detectado un obstáculo, la puerta se detiene durante la apertura y se desactiva el cierre automático; para reanudar el movimiento es necesario presionar el pulsador de mando o utilizar el transmisor.

6 - INSTRUCCIONES Y ADVERTENCIAS DESTINADAS AL USUARIO FINAL

Key Automation S.r.l. fabrica sistemas para la automatización de puertas, puertas de garajes, puertas automáticas, cierres enrollables, barreras para aparcamientos y de acceso. Key Automation no es el fabricante de su automatización, que es el resultado de una obra de análisis, evaluación, elección de los materiales y realización del sistema realizado por su instalador de confianza. Cada automatismo es único y solo su instalador posee la experiencia y profesionalidad necesarias para realizar un sistema según sus necesidades, seguro y duradero y, sobre todo, realizado correctamente y de conformidad con las normativas vigentes. Aunque el automatismo satisfaga el nivel de seguridad requerido por las normativas, esto no excluye la existencia de un "riesgo residual", es decir la posibilidad de que se puedan generar situaciones peligrosas debidas, por lo general, a un uso inconsciente o incorrecto; por dicho motivo, deseamos darle algunas recomendaciones sobre los comportamientos que usted debe mantener:

- antes de utilizar por primera vez el automatismo, pida explicaciones al instalador sobre el origen de los riesgos residuales;
- conserve el manual para futuras consultas y entréguelo al nuevo dueño en caso de reventa del automatismo;
- un uso inconsciente e inadecuado del automatismo puede volverlo peligroso: no accione el movimiento del automatismo si dentro del radio de acción hubiera personas, animales o cosas;
- un sistema de automatización, si está bien diseñado, garantiza un elevado grado de seguridad, impidiendo con sus dispositivos de detección el movimiento en presencia de personas o cosas y garantizando una activación siempre previsible y segura. De todas maneras, es prudente prohibir que los niños jueguen cerca del automatismo y, para evitar activaciones involuntarias, no deje los telecomandos a su alcance;
- ni bien note algún comportamiento anormal del automatismo, corte la alimentación eléctrica del sistema y realice el desbloqueo manual. No intente por su cuenta repararlo, sino que solicite el servicio de su instalador de confianza: mientras tanto, el sistema puede funcionar como una abertura no automatizada, desbloqueando el motorreductor con la llave de desbloqueo suministrada junto con el automatismo. Con los dispositivos de seguridad fuera de uso es necesario hacer reparar el automatismo lo antes posible;
- en caso de roturas o falta de alimentación: Mientras espera la llegada del instalador o la reactivación de la energía eléctrica, si el sistema no estuviera equipado con baterías de compensación, el automatismo se puede accionar como cualquier abertura no automatizada. Para tal fin, es necesario realizar el desbloqueo manual;
- desbloqueo y movimiento manual: antes de realizar esta operación, observe que el desbloqueo se realice solo cuando la hoja está detenida.

- **Mantenimiento:** Como cualquier maquinaria, su automatismo necesita un mantenimiento periódico para que pueda funcionar por la mayor cantidad de tiempo posible y con seguridad. Establezca con su instalador un plan de mantenimiento con frecuencia periódica; Key Automation aconseja un servicio cada 6 meses para un uso doméstico normal, pero dicha frecuencia puede variar en función de la intensidad de uso. Todas las operaciones de control, mantenimiento o reparación deben ser llevadas a cabo por personal calificado.

- No modifique el sistema ni los parámetros de programación ni de regulación del automatismo: la responsabilidad es de su instalador.

- El ensayo, los trabajos de mantenimiento periódico y las reparaciones deben estar documentadas por quien las realiza y dichos documentos deben ser conservados por el dueño del sistema.

Las únicas operaciones que usted puede realizar y que le recomendamos hacer periódicamente son la limpieza de los vidrios de las fotocélulas y la eliminación de las hojas o piedras que podrían obstaculizar el automatismo. Para impedir que alguien pueda accionar la puerta, antes de proceder, recuerde desbloquear el automatismo y utilizar un paño ligeramente humedecido con agua para la limpieza.

Al final de la vida útil del automatismo, asegúrese de que la eliminación sea llevada a cabo por personal calificado y que los materiales sean reciclados o eliminados según las normas locales vigentes.

Si después de un tiempo usted notara que el radiomando comienza a funcionar mal, o no funciona, podría ser que la pila se haya agotado (según el uso, puede durar varios meses o más de un año). Usted lo podrá comprobar porque el indicador luminoso de confirmación de la transmisión no se enciende, o se enciende solo durante un breve instante.

Las pilas contienen sustancias contaminantes: no las arroje en los residuos comunes sino que respete los métodos previstos por los reglamentos locales.

Le agradecemos por haber elegido Key Automation S.r.l. y le invitamos a visitar nuestro sitio internet www.keyautomation.it para más informaciones.

INHALTSVERZEICHNIS

1	Sicherheitshinweise	S. 27
2	Einführung in das Produkt	S. 28
2.1	Produktbeschreibung	S. 28
2.2	Bauplan und technische Eigenschaften	S. 28
3	Vorabkontrollen	S. 28
4	Produktinstallation	S. 29
4.1	Installation	S. 29
4.2	Handbetrieb	S. 29
4.3	Befestigung	S. 29
4.4	Montage der Zahnstange	S. 29
4.5	Befestigung der Anschläge	S. 29
4.6	Einstellen des Endanschlags	S. 29
5	Test und Inbetriebnahme	S. 30
5.1	Abnahme	S. 30
5.2	Inbetriebnahme	S. 30
6	Anweisungen und Hinweise für den Endbenutzer	S. 31
7	Abbildungen	S. 44
8	EG-Konformitätserklärung	S. 47

1 - SICHERHEITSHINWEISE

ACHTUNG !

ORIGINALANWEISUNGEN – Wichtige Sicherheitsanweisungen. Für die Sicherheit der Personen ist es wichtig, die folgenden Sicherheitsanweisungen zu befolgen. Bewahren Sie diese Anweisungen auf.

Vor Durchführung der Installation lesen Sie die Anleitung bitte aufmerksam durch.

Die Konstruktion und die Herstellung der Geräte, aus denen sich das Produkt zusammensetzt, und die in diesem Handbuch enthaltenen Informationen entsprechen den geltenden Sicherheitsvorschriften. Dennoch können eine falsche Installation und eine falsche Programmierung schwerwiegende Verletzungen bei Personen verursachen, die die Arbeit ausführen, und bei denen, die die Anlage benutzen werden. Aus diesem Grund ist es wichtig, während der Installation strikt alle Anweisungen in diesem Handbuch zu beachten.

Bei Zweifel jeglicher Art die Installation abbrechen und ggf. den Key Automation Kundendienst zur Klärung kontaktieren.

Für die europäische Gesetzgebung muss der Einbau einer automatischen Tür oder eines automatischen Tors den Bestimmungen der Richtlinie 2006/42/EG (Maschinenrichtlinie) und im Besonderen den Normen EN 12445, EN 12453, EN 12635 und EN 13241-1 entsprechen, die eine Konformitätserklärung der Automatisierung ermöglichen.

In Anbetracht dessen müssen die endgültige Verbindung der Automatisierung ans Stromnetz, die Endabnahme der Anlage, die Inbetriebnahme und die regelmäßige Wartung von qualifiziertem und erfahrenem Personal entsprechend den Anleitungen unter „Prüfung und Inbetriebnahme der Automatisierung“ durchgeführt werden.

Außerdem muss das Personal auch die vorgesehenen Tests nach den vorhandenen Risiken festlegen und die Einhaltung der Gesetze, Vorschriften und Regeln überprüfen: insbesondere die Einhaltung der Norm EN 12445, welche die Prüfverfahren für die Automatisierung von Türen und Toren festlegt.

ACHTUNG !

Vor Installationsbeginn folgende Analysen und Prüfungen durchführen:

Sicherstellen, dass die für die Automatisierung vorgesehenen Vorrichtungen für die zu realisierende Anlage geeignet sind. Diesbezüglich aufmerksam die im Kapitel „Technische Eigenschaften“ aufgeführten Daten prüfen. Die Installation nicht durchführen, wenn auch nur eine der Vorrichtungen nicht für den Gebrauch geeignet ist.

Sicherstellen, dass die erworbenen Vorrichtungen ausreichend sind, um die Sicherheit und Funktion der Anlage zu gewährleisten.

Die Risikoanalyse durchführen, welche auch die Liste der Sicherheitsanforderungen, aufgeführt in Anhang I der Maschinenrichtlinie, beinhalten muss, und die angewandten Lösungen nennen. Die Risikoanalyse ist eine der Unterlagen, aus denen sich die technischen Unterlagen der Automatisierung zusammensetzen. Diese müssen von einem erfahrenen Installateur ausgefüllt werden.

In Anbetracht der Gefahrensituationen, die bei Installation und Benutzung des Produktes auftreten können, muss die Automatisierung unter Berücksichtigung folgender Hinweise installiert werden:

Keine Änderungen an der Automatisierung vornehmen, wenn diese nicht in diesem Handbuch vorgesehen sind. Diese können nur zu Funktionsstörungen führen. Der Hersteller übernimmt keine Haftung für Schäden, die durch eigenmächtige Änderungen am Produkt verursacht wurden.

Ist das Stromkabel beschädigt, muss es vom Hersteller, seinem technischen Kundendienst oder einer ähnlich qualifizierten Person ersetzt werden, um Gefährdungen zu vermeiden; Die einzelnen Komponenten der Automatisierung dürfen nicht in Wasser oder andere Flüssigkeiten getaucht werden. Bei der Installation darauf achten, dass keine Flüssigkeit ins Innere der Vorrichtungen dringt.

Sollten Flüssigkeiten ins Innere der Automatisierungskomponenten

dringen, sofort die Stromzufuhr abschalten und sich an den Key Automation Kundendienst wenden. Die Benutzung der Automatisierung in derartigen Situationen kann gefährlich sein. Die einzelnen Komponenten weder Wärmequellen noch offenen Flammen aussetzen. Dadurch können Schäden, Störungen und Gefahrensituationen entstehen oder ein Brand ausbrechen

ACHTUNG !

Die Einheit ist während der Reinigung, Wartung und Auswechslung von Bestandteilen von der Speisung abzutrennen. Sollte die Abschaltvorrichtung nicht sichtbar sein, ein Schild mit der Aufschrift „IN WARTUNG“ anbringen.

Alle Vorrichtungen müssen mit einer Stromleitung verbunden werden, die sicher geerdet ist.

Dieses Produkt kann nicht als ausreichendes System für den Einbruchschutz angesehen werden. Wenn Sie sich ausreichend schützen wollen, müssen andere Vorrichtungen in die Automatisierung integriert werden.

Wie im Absatz „Prüfung und Inbetriebnahme der Automatisierung“ vorgesehen, darf das Produkt erst nach der „Inbetriebnahme“ der Automatisierung benutzt werden.

Im Stromnetz der Anlage eine Abschaltvorrichtung mit ausreichendem Öffnungsabstand der Kontakte vorsehen, die, wie von der Überspannungskategorie III gefordert, die komplette Abschaltung erlaubt.

Verwenden Sie für die Verbindung von steifen und flexiblen Rohren oder Kabeldurchgängen Anschlüsse mit dem Schutzgrad IP55 oder höher.

Die elektrische Anlage vor der Automatisierung muss den geltenden Bestimmungen entsprechen und fachgerecht ausgeführt sein.

Das Gerät kann von Kindern im Alter von nicht weniger als 8 Jahren und von Personen mit beschränkten körperlichen, sensorischen und geistigen Fähigkeiten oder ohne Erfahrung bzw. ohne das notwendige Bewußtsein verwendet werden, vorausgesetzt, dass sie dabei überwacht werden oder dass sie Anweisungen über den sicheren Gebrauch des Gerätes und das Verständnis der damit verbundenen Gefahren erhalten haben;

Vergewissern Sie sich vor der Inbetriebsetzung der Automatisierung, dass sich keine Personen in unmittelbarer Nähe befinden;

Vor jeder Reinigung und Wartung ist die Automatisierung vom Stromnetz zu trennen;

Besondere Vorsicht ist geboten, um Quetschungen zwischen dem geführten Teil und festen Elementen in der unmittelbaren Nähe zu vermeiden;

Kinder sollten beaufsichtigt werden, um sicherzustellen, dass sie nicht mit dem Gerät spielen.

Das Gerät darf mit einer automatisierten Tür mit eingebauter Fußgängertür nicht verwendet werden.

ACHTUNG !

Die Anlage ist regelmäßig dahingehend zu prüfen, dass keine Unwucht und Zeichen einer mechanischen Abnutzung, sowie beschädigte Kabel, Federn und Stützelemente vorhanden sind. Verwenden Sie nicht, wenn eine Reparatur oder Einstellung erforderlich ist.

ACHTUNG !

Das Verpackungsmaterial aller Automatisierungskomponenten muss entsprechend den örtlichen Bestimmungen entsorgt werden.

KEY AUTOMATION behält sich vor, diese Anweisungen notfalls zu ändern; diese Anweisungen und/oder eine neuere Version befinden sich auf der Website www.keyautomation.it

2 - EINFÜHRUNG IN DAS PRODUKT

2.1 - Produktbeschreibung

Selbsthemmender elektromechanischer Torantrieb für Schiebetore mit einem Gewicht bis zum 2500 kg mit 230 Vac.

2.2 - Bauplan und technische Eigenschaften

TECHNISCHE DATEN		SC202MHD	SC252M
Geschwindigkeit*	cm/s	20	20
Drehmoment	Nm	57	57
Arbeitszyklus	%	50/70*	30
Steuerung		CT102I	CT102I
Spannungsversorgung	Vac	230	230
Motorstromaufnahme	A	4	4
Leistungsaufnahme	W	580	580
Kondensator	µF	25	35
Thermoschutz	°C	150	150
Schutzart	IP	44	44
Abmessungen (B - T - H)	mm	360-270-390	360-270-390
Gewicht	kg	25	24
Betriebstemperatur	°C	-20+55	-20+55
Höchstgewicht Tor	kg	2000	2500

* Wert je nach Torgewicht variabel

EINSATZBEREICH: Die effektiven einsatzbereich beziehen sich auf das empfohlene Gewicht (2/3 des zulässigen Höchstgewichtes). Die Verwendung mit dem zulässigen Höchstgewicht kann Betriebsleistungen mindern. Die Arbeitszyklus, die Betriebszeiten und die Anzahl aufeinanderfolgender sind Richtwerte. Sie wurden mit Hilfe statistischer Verfahren unter normalen Betriebsbedingungen ermittelt und können im Einzelfall abweichen. Die Werte beziehen sich auf den Zeitraum, in dem das Produkt funktionsfähig ist, ohne daß außer-

rordentliche Wartungsarbeiten erforderlich sind. Jede Automatanlage weist veränderliche Faktoren auf: Reibung, Ausgleichvorgänge sowie Umweltbedingungen können sowohl die Lebensdauer als auch die Qualität der Funktionweise der Automatanlage oder einer ihrer Komponenten (wie z.B. die Automatiksysteme) grundlegend ändern. Es ist Aufgabe des Installationstechnikers, für die einzelne Situation entsprechende Sicherheitskoeffizienten vorzusehen.

3 - VORABKONTROLLEN

Antes de instalar el producto compruebe y controle los siguientes puntos:

- Compruebe que la cancela o la puerta sean aptos para la automatización.
- El peso y las dimensiones de la cancela deben estar entre los límites de empleo máximos consentidos indicados en el párrafo 2.2
- Controlar la presencia y solidez de los sistemas mecánicos de seguridad de la cancela
- Compruebe que la zona de fijación del producto no se inunde
- Condiciones de acidez o salinidad elevadas o que haya fuentes de calor cercanas que pudieran causar mal funcionamientos del producto.
- En caso de condiciones climáticas extremas (por ejemplo en presencia de nieve, hielo, excursión térmica o temperaturas elevadas) podrían aumentar las fricciones y, por tanto, la fuerza necesaria para el movimiento y el arranque inicial podrían ser superiores a los

necesarios en condiciones normales.

- Controlar que el movimiento de la cancela sea fluido y sin zonas de mayor fricción o que haya riesgo de descarrilamiento de la misma.

Controlar que la cancela sea en equilibrio y que permanezca quieta si se deja en cualquier posición

- Compruebe que la línea eléctrica a la se conectará el producto cuente con puesta a tierra de seguridad y esté protegida por un dispositivo magnetotérmico y diferencial.

– Hay que prever en la red de alimentación de la instalación un dispositivo de desconexión con una distancia de apertura de los contactos que permita la desconexión completa en las condiciones que dicta la categoría de sobretensión III.

- Compruebe que todo el material utilizado por la instalación esté conforme a las normativas vigentes.

4 - PRODUKTINSTALLATION

4.1 - Installation

⚠ ACHTUNG !

Der Installateur muss prüfen, dass der auf dem Antrieb angegebene Temperaturbereich für die Position, an der er installiert werden muss, geeignet ist.

⚠ ACHTUNG !

Der Antrieb muss zum Schutze vor allen möglichen Quetschstellen (für Hände, Füße...) notwendigerweise mit einer Sicherheitsleiste im Sinne der Bestimmungen der Norm EN 13241-1 ausgestattet sein.

⚠ ACHTUNG !

Das Tor muss mit Öffnungs- und Schließanschlag ausgestattet sein, um Torüberläufe zu verhindern.

Bevor Sie mit der Installation beginnen, wird empfohlen, die folgenden Kontrollen auszuführen und sicherzustellen, dass die Baustruktur den geltenden Bestimmungen entspricht. Außerdem ist zu prüfen, dass die Befestigungszone des Getriebemotors mit den Ausmaßen verträglich ist (Abb.1).

Den Platzbedarf berücksichtigen, ein Unterteil aus Beton herstellen und die Grundplatte am Boden befestigen, sie muss dabei mit Krampen und Befestigungsschrauben in den Beton eingetaucht werden (Fig.4). Wenn bereits ein Unterteil vorhanden ist, robuste Expansionsdübel benutzen.

⚠ ACHTUNG !

Die Abmaße der Zahnstange müssen bekannt sein, um die Position der Gegenplatte genau berechnen zu können.

Für das Verlegen der elektrischen Kabel eine oder mehrere Rohrleitungen vorsehen.

Abb. 6 zeigt ein typisches Installationsbeispiel:

- Standsäule mit Fotozelle (1)
- Antriebsautomatisierung (2)
- Fotozelle zur Erfassung (3)
- Signal-Blinkleuchte (4)
- Schlüsseltaster (5)
- Funksender (6)
- Druckempfindliche Kante (7)

4.2 - Handbetrieb

Den beiliegenden Schlüssel in die Stellung 1 Schloss stecken und um 90° gegen den Uhrzeigersinn drehen (fig.3)

Den Entriegelungsschlüssel in die Stellung 2 stecken und bis zur vollständigen Entriegelung des Ritzels im Uhrzeigersinn drehen (fig.3).

4.3 - Befestigung

Öffnen Sie die Verpackung und stellen Sie sicher, dass alle einzelnen Komponenten des Antriebs unbeschädigt sind.
Durch Herausdrehen der Schrauben den Deckel abnehmen siehe (fig.5.1).
Setzen Sie den Getriebemotor auf die Fundamentplatte und passen die Schlitz mit den vorstehenden Schrauben zusammen.
Zur Befestigung des Motors die 4 Unterlegscheiben + selbstsichernden Muttern inserieren (fig.5.2).

Wenn die durch die Zahnstange mögliche Regulierung nicht ausreicht, kann man die Höhe des Antriebs über die 4 äußeren Schrauben ausgleichen B2 (fig.5.2).
Nach der Einstellung die 4 selbstsichernden Muttern gut festziehen und sich davon überzeugen, dass während des gesamten Torlaufs der Antrieb fest am Boden sitzt.
Es wird empfohlen, die Schrauben nach einigen Motorbewegungen nachzuziehen.

4.4 - Montage der Zahnstange

Je nach Art des Ritzels verwendet, Zahnstange muss in einer Höhe montiert werden, bezogen auf die Fundamentplatte, die durch das Maß B angezeigt wird.
Für die richtige Installation der Zahnstange den Antrieb wie gezeigt entriegeln (fig.3) und das Tor vollständig öffnen.
Ein Zahnstangenelement auf das Ritzel legen und mit Schrauben und Abstandhaltern am Tor befestigen.
Das Tor mit der Hand schieben und das Ritzel bis zum letzten

Abstandhalter bringen.
Das Zahnstangenelement definitiv befestigen.
Für die richtige Anbringung der anderen Elemente und um ihre Geradlinigkeit zu gewährleisten, muss ein Zahnstangenelement als Auflage und Bezugspunkt benutzt werden (fig.6.2).
Zu dem müssen zwischen Zahnstange und Ritzel etwa 2 mm (ungefähres Maß) Luft bleiben, damit das Gewicht des Tors nicht auf dem Antriebsritzel lastet (fig.6.1).

4.5 - Befestigung der anschläge

Das Tor muss mit Anschlägen für die Öffnung und Schließung ausgerüstet sein, Sie verhindern das Entgleisen des Tors.
Die Stellung des Anschlags muss gewährleisten, dass die Endschalterbügel nicht auf das Ritzel prallen.
Das Tor von Hand öffnen und je nach Gewicht des Tors einen Spalt von 30 bis 50 mm zwischen Tor und mechanischem Anschlag

lassen.
Den Bügel des Anschlags mit den Madenschrauben (fig.7.2) befestigen und einen Spalt von min. 15 mm (fig.7.1) zwischen dem magnetischen Endschalter und dem Antrieb lassen. Den Vorgang bei geschlossenem Tor wiederholen.

4.6 - Einstellen des Endanschlags

⚠ ACHTUNG !

Die Öffnungs- und Schließendechalter müssen mindestens X cm vor dem mechanischen Anschlag ansprechen (fig. 8)

Je nach Modell, stellen Sie auf dem Bedienfeld die Programmierwer-

te L5I und EL.F. wie in der Tabelle angegeben ein.

MODELL	L5I	EL.F.	X
SC202MHD	0	0	5 cm
SC252M	0	15	10 cm

* ohne Elektrobremse

5 - TEST UND INBETRIEBNAHME DER AUTOMATION

Die Endabnahme der Anlage muss von einem qualifizierten Techniker durchgeführt werden, der die durch die einschlägigen Bestimmungen je nach bestehenden Gefahren vorgesehenen

Prüfungen ausführt und die Einhaltung der Anforderungen prüft. Besonders zu berücksichtigen ist hierbei die Norm EN12445, welche die Prüfverfahren für Automationen an Türen und Toren festlegt.

5.1 - Abnahme

Alle Komponenten der Anlage müssen gemäß den jeweiligen Anweisungen der Handbücher endgeprüft werden;

kontrollieren, dass die Anweisungen des Kapitels 1 – Anweisungen zur Sicherheit beachtet werden;

kontrollieren, dass sich das Tor oder die Tür nach der Entriegelung der Automation frei bewegen können und sich in jeder Stellung im Gleichgewicht befinden und stillstehen;

die korrekte Funktion aller verbundenen Vorrichtungen (Fotozellen,

Schaltleisten, Notschalter und anderes) kontrollieren, indem man mit den angeschlossenen Steuervorrichtungen (Sender, Tasten, Wahlschalter) alle Proben der Öffnung, Schließung und Blockierung des Tors oder der Tür durchführt;

die Messungen der Aufprallkraft nach EN12445 durchführen, dabei Geschwindigkeit, Motorkraft und Verlangsamungen des Steuergeräts einstellen, falls die Messungen nicht die gewünschten Werte zeigen.

5.2 - Inbetriebnahme

Nach positivem Test aller (und nicht nur einiger) Vorrichtungen der Anlage kann die Inbetriebnahme vorgenommen werden;

die technischen Unterlagen der Anlage müssen ausgestellt und 10 Jahre lang aufbewahrt werden; sie umfassen den Schaltplan, die Zeichnung oder ein Foto der Anlage, die Risikoanalyse und die jeweiligen Lösungen, die Konformitätserklärung des Herstellers bezüglich aller angeschlossenen Vorrichtungen, die Gebrauchsanleitungen aller Geräte und den Wartungsplan der Anlage;

am Tor oder an der Tür ein Schild mit den Daten der Automation, dem Namen des Verantwortlichen der Inbetriebnahme, der Seriennummer, dem Herstellungsjahr sowie dem CE-Zeichen anbringen;

ein Schild mit den notwendigen Handlungen zur manuellen

Entriegelung der Anlage anbringen;

die Konformitätserklärung ausfüllen und dem Endbenutzer zusammen mit der Gebrauchsanweisung und dem Wartungsplan der Anlage aushändigen;

sicherstellen, dass der Benutzer den automatischen und manuellen Betrieb und die Notausschaltung der Automation verstanden hat;

den Endbenutzer auch schriftlich über Gefahren und Risiken informieren;

ACHTUNG - nach Erkennen eines Hindernisses hält das Tor oder die Tür während der Öffnung an und die automatische Schließung wird ausgeschlossen. Um die Bewegung fortzusetzen, muss man die Bedientaste drücken oder den Sender benutzen.

6 - ANWEISUNGEN UND HINWEISE FÜR DEN ENDBENUTZER

Key Automation S.r.l. stellt Systeme zur Automatisierung von Toren, Garagentoren, automatischen Türen, Rollläden sowie Schranken für Parkplätze oder Straßensperren her. Key Automation ist jedoch nicht der alleinige Hersteller Ihrer Automation, denn diese ist auch das Ergebnis von Analysen, Auswertung, Materialwahl und Anlagenausführung des Installateurs Ihres Vertrauens. Jede Automation ist einmalig und nur Ihr Installateur besitzt die Erfahrung und notwendigen Kenntnisse zur Ausführung einer auf Ihre Anforderungen zugeschnittenen Anlage, die langfristig sicher und zuverlässig und vor allem sachgerecht arbeitet und den geltenden Bestimmungen entspricht. Auch wenn Ihre Automation die Sicherheitsanforderungen der Bestimmungen erfüllt, schließt dies ein „Restrisiko“ nicht aus. Das bedeutet, dass Gefahrensituationen entstehen können, die normalerweise auf eine unvorsichtige und sogar falsche Benutzung zurückzuführen sind. Eben aus diesem Grund möchten wir Ihnen einige Ratschläge zur Verhaltensweise mitgeben:

- vor der ersten Benutzung der Automation lassen Sie sich vom Installateur die Ursache der Restrisiken erklären;
- heben Sie die Gebrauchsanleitung für spätere Zweifel auf und übergeben Sie diese einem eventuellen neuen Eigentümer der Automation;
- eine unvorsichtige und unsachgemäße Benutzung der Automation kann sie zu einer Gefahr werden lassen: Veranlassen Sie nicht die Bewegung der Automation, wenn sich Personen, Tiere oder Gegenstände in ihrem Aktionskreis befinden;
- wenn eine Automationsanlage sachgerecht geplant wurde, gewährleistet sie auch eine hohe Sicherheitsstufe und verhindert bei Anwesenheit von Personen oder vorhandenen Gegenständen mit ihren Erfassungssystemen die Bewegung, dies garantiert die immer voraussehbare und sichere Einschaltung. Vorsichtshalber sollte man jedoch Kindern das Spielen in der Nähe der Automation verbieten und um ungewollte Einschaltungen zu verhindern, sollten die Fernbedienungen nicht in ihrer Reichweite bleiben;
- sobald die Automation ein ungewöhnliches Verhalten aufweist, den Strom von der Anlage nehmen und die Entriegelung von Hand vornehmen. Keinen Reparaturversuch vornehmen, wenden Sie sich an den Installateur Ihres Vertrauens: In der Zwischenzeit kann die Anlage nach der Entriegelung des Getriebemotors mit dem entsprechenden Schlüssel, der zum Lieferumfang gehört, wie eine nicht automatisierte Öffnung arbeiten. Bei nicht funktionierenden Sicherheitsvorrichtungen muss schnellstmöglich die Reparatur der Automation veranlasst werden;
- bei Beschädigungen oder Stromausfall: Während Sie auf den Installateur oder die Stromrückkehr warten und wenn die Anlage über keine Pufferbatterie verfügt, kann die Automation wie jede andere nicht automatisierte Öffnung arbeiten. Hierfür muss sie von Hand entriegelt werden;
- entriegelung und manuelle Bewegung: vor diesem Eingriff darauf achten, dass die Entriegelung nur bei stillstehendem Flügel erfolgen darf.

- **Wartung:** Damit sie möglichst lange und vollkommen sicher arbeitet, bedarf Ihre Automation, wie jedes andere Gerät, einer regelmäßigen Wartung. Vereinbaren Sie mit Ihrem Installateur einen Wartungsplan mit regelmäßigen Abständen. Key Automation empfiehlt bei einem normalen Hausgebrauch alle 6 Monate eine Wartung, diese Zeitspanne kann sich je nach Häufigkeit der Benutzung ändern. Jede Überprüfung, Wartung oder Reparatur darf nur durch fachlich qualifiziertes Personal erfolgen.

- Die Anlage sowie die Programmier- und Einstellparameter der Automation dürfen in keiner Weise verändert werden: Die Verantwortung trägt Ihr Installateur.

- Die Endabnahme, die regelmäßigen Wartungen und eventuelle Reparaturen müssen durch den Ausführenden belegt werden; diese Belege müssen vom Besitzer der Anlage aufbewahrt werden.

Die einzigen Arbeiten, die Sie ausführen können und die wir Ihnen empfehlen vorzunehmen, ist das Reinigen der Glasscheiben der Fotozellen und das Entfernen von Laub oder Steinen, die eine Behinderung der Automation bilden könnten. Vor diesen Eingriffen die Automation entriegeln, damit niemand das Tor oder die Tür betätigen kann, und für die Reinigung nur ein leicht mit Wasser angefeuchtetes Tuch verwenden.

Wenn die Automation nicht mehr einsatzfähig ist, sorgen Sie dafür, dass sie durch fachlich qualifiziertes Personal abgebaut und das Material entsprechend den örtlich geltenden Bestimmungen wiederverwertet oder entsorgt wird.

Falls Ihre Funkbedienung nach einiger Zeit nicht mehr gut funktionieren sollte oder überhaupt nicht mehr funktioniert, könnte dies einfach an der leeren Batterie liegen (vom Gebrauch abhängig, sie kann für einige Monate und bis über ein Jahr reichen). Sie merken es an der Tatsache, dass sich die Bestätigungsanzeige der Übertragung nicht oder nur für einen kurzen Moment einschaltet.

Die Batterien enthalten schädliche Substanzen: Nicht in den Hausmüll werfen, sondern sie nach den örtlich vorgesehenen Bestimmungen entsorgen.

Wir danken Ihnen, dass Sie Key Automation S.r.l. gewählt haben, und laden Sie ein, für weitere Informationen unsere Internetseite www.keyautomation.it zu besuchen.

ÍNDICE

1	Avisos sobre a segurança	pag. 33
2	Informações sobre o produto	pag. 34
2.1	Descrição do produto	pag. 34
2.2	Quadro de conjunto e características técnicas	pag. 34
3	Controlos preliminares	pag. 34
4	Instalação do produto	pag. 35
4.1	Instalação	pag. 35
4.2	Funcionamento manual	pag. 35
4.3	Fixação	pag. 35
4.4	Fixação da cremalheira	pag. 35
4.5	Fixação dos fins de curso	pag. 35
4.6	Regulagem dos fins de curso	pag. 35
5	Ensaio e colocação em serviço	pag. 36
5.1	Ensaio	pag. 36
5.2	Colocação em serviço	pag. 36
6	Instruções e avisos para o utilizador final	pag. 37
7	Imagens	pag. 44
8	Declaração CE de conformidade	pag. 47

1 - AVISOS SOBRE A SEGURANÇA

⚠ ATENÇÃO !

INSTRUÇÕES ORIGINAIS – instruções importantes de segurança. É importante para a segurança das pessoas observar as seguintes instruções de segurança. Conservar estas instruções.

Ler com atenção as instruções antes de instalar.

O projeto e o fabrico dos dispositivos que compõem o produto e as informações presentes neste manual respeitam as normas vigentes sobre segurança. Porém, a instalação ou a programação inadequada podem causar feridas graves às pessoas que fazem o trabalho e às que utilizarão o sistema. Por este motivo, durante a instalação, é importante seguir com atenção todas as instruções deste manual.

Não fazer a instalação se houver dúvidas de qualquer natureza e solicitar eventuais esclarecimentos ao serviço de Assistência Key Automation.

De acordo com a legislação Europeia, a realização de uma porta ou de um portão automático deve respeitar as normas previstas pela diretiva 2006/42/CE (Diretiva Máquinas) e, em especial, as normas EN 12445; EN 12453; EN 12635 e EN 13241-1, que permitem declarar a conformidade da automação.

Tendo em conta o que precede, a ligação definitiva do automatismo à rede elétrica, o ensaio do sistema, a sua colocação em serviço e a manutenção periódica devem ser feitas por pessoal qualificado e experiente, respeitando as instruções indicadas na caixa "Ensaio e colocação em serviço da automação".

Além disso, deverá definir os ensaios previstos de acordo com os riscos presentes e verificar que sejam cumpridas as leis, normas e regulamentos, sobretudo todos os requisitos da norma EN 12445 que estabelece os métodos de ensaio para o controlo dos automatismos para portas e portões.

⚠ ATENÇÃO !

Antes de iniciar a instalação, fazer as seguintes análises e controlos.

Verificar se todos os dispositivos destinados à automação são adequados ao sistema a realizar. Para tal, controlar cuidadosamente os dados no capítulo "Características técnicas". Não fazer a instalação mesmo se apenas um destes dispositivos não for apropriado para a utilização.

Verificar se os dispositivos adquiridos são suficientes para garantir a segurança do sistema e o seu funcionamento.

Analisar os riscos, verificando também a lista dos requisitos essenciais de segurança constantes do Anexo I da Diretiva Máquinas, e indicar as soluções adotadas. A análise dos riscos é um dos documentos que fazem parte do processo técnico da automação. O processo deve ser preenchido por instalador profissional.

Considerando as situações de risco que podem ocorrer durante as fases de instalação e de utilização do produto, é necessário instalar a automação, observando as seguintes indicações:

não fazer modificações em nenhuma parte do automatismo se não as indicadas neste manual. Operações deste tipo podem causar funcionamento defeituoso. O fabricante declina qualquer responsabilidade por danos que resultam de produtos alterados de forma abusiva.

Evitar que as partes dos componentes da automação possam ficar submersas em água ou em outros líquidos. Durante a instalação, evitar que os líquidos possam penetrar nos dispositivos presentes;

Se o fio elétrico estiver danificado, este deve ser substituído pelo fabricante ou por seu serviço de assistência técnica ou, todavia, por uma pessoa com qualificação similar, de modo a prevenir qualquer risco; Se substâncias líquidas penetrarem nas partes dos componentes da automação, desligar de imediato a alimentação elétrica e con-

tactar o serviço de Assistência Key Automation. A utilização da automação nestas condições pode causar situações de perigo. Manter os componentes da automação afastados do calor e de chama aberta. Isso pode danificá-los e ser causa de funcionamento defeituoso, incêndio ou situações de perigo.

⚠ ATENÇÃO !

A unidade deve ser desligada da fonte de alimentação durante a limpeza, manutenção e substituição de componentes. Se o dispositivo de desligar não for visível, colocar um aviso com a seguinte mensagem: "MANUTENÇÃO EM CURSO".

Todos os dispositivos devem ser ligados a uma instalação elétrica equipada com ligação à terra de segurança.

O produto não pode ser considerado um sistema de proteção eficaz contra a intrusão. Se desejar proteger-se de forma eficaz, é necessário agregar na automação outros dispositivos.

O produto só pode ser utilizado depois que foi feita a "colocação em serviço" da automação, conforme previsto no parágrafo "Ensaio e colocação em serviço da automação".

Instalar na rede de alimentação do sistema um dispositivo de corte de corrente com uma distância de abertura entre os contactos que permita cortar a corrente completamente nas condições estabelecidas pela categoria de sobretensão III.

Para a ligação de tubos rígidos e flexíveis ou passa-fios, utilizar ligações conformes ao grau de proteção IP55 ou superior.

O sistema elétrico a montante da automação deve cumprir as normas vigentes e ser realizado como manda a lei.

o aparelho pode ser utilizado por crianças de idade não inferior a 8 anos e por pessoas com capacidade física, sensorial ou mental reduzida, ou que não tenha experiência ou a consciência necessária, à condição que sob supervisão ou depois de terem recebido instruções sobre a utilização segura do aparelho e se compreenderam os perigos existentes;

Antes de ligar a automação, assegurar-se que as pessoas não estejam perto da mesma.

Antes de fazer qualquer operação de limpeza e de manutenção da automação, desligar da corrente elétrica.

Deve-se ter cuidado para evitar o esmagamento entre a parte guiada e eventuais elementos fixos circundantes.

As crianças devem ser supervisionadas para garantir que não brinquem com o aparelho.

o aparelho não pode ser utilizado com uma porta automatizada que possui uma porta para peões.

⚠ ATENÇÃO !

Examine periodicamente o sistema para verificar se há desalinhamentos ou sinais de desgaste mecânico, danos nos cabos, molas, peças de suporte.

Não use se é necessária a reparação ou ajuste.

⚠ ATENÇÃO !

O material da embalagem de todos os componentes da automação deve ser eliminado de acordo com a norma local.

A KEY AUTOMATION reserva-se o direito de modificar estas instruções se necessário. Esta versão ou versão superior encontra-se no sítio www.keyautomation.it

2 - INFORMAÇÕES SOBRE O PRODUTO

2.1 - Descrição do produto

Motorreductor eletromecânico irreversível para portões de correr de peso máximo igual a 2.500 Kg com alimentação de 230 Vac.

2.2 - Quadro de conjunto e características técnicas

DADOS TÉCNICOS		SC202MHD	SC252M
Velocidade*	cm/s	20	20
Binário	Nm	57	57
Ciclo de trabalho	%	50/70*	30
Unidade		CT102I	CT102I
Alimentação	Vac	230	230
Absorção do motor	A	4	4
Potência absorvida	W	580	580
Capacitor	µF	25	35
Thermoprotection	°C	150	150
Grau de proteção	IP	44	44
Dimensões (compr. - prof. - alt.)	mm	360-270-390	360-270-390
Peso	kg	25	24
Temperatura de utilização	°C	-20+55	-20+55
Peso máximo do portão	kg	2000	2500

* Valor variável relativamente ao peso do portão

USO LIMITE: uso limite se referem ao peso aconselhado (cerca 2/3 do peso máximo autorizado). O uso com o peso máximo autorizado poderia reduzir as performances. Ciclo de trabalho, os tempos de uso e o número de ciclos consecutivos têm valor indicado. São detectados estatisticamente em condições médias de uso e não podem ser certos para cada um dos casos. Referem se ao período no qual o produto funciona sem a necessidade de manutenção

extraordinária. Cada ingresso automático apresenta elementos variáveis quais: atritos, balanceamentos e condições ambientais que podem modificar de maneira substancial, seja a duração que a qualidade de funcionamento do ingresso automático ou de parte dos seus componentes (entre os quais os automatismos). É tarefa do instalador adoptar coeficientes de segurança adequados a cada particular instalação.

3 - CONTROLOS PRELIMINARES

Antes de instalar o produto, verifique e controle os seguintes pontos:

- Verificar se o portão ou a porta são adequados para serem automatizados.
- O peso e tamanho do portão ou da porta tem de estar dentro dos limites máximos permitidos para a utilização especificados na Fig.2
- Verificar a presença e a solidez das paragens mecânicas de segurança do portão ou da porta
- Verificar se a zona de fixação do produto não está sujeita a inundações
- Condições de elevada acidez ou salinidade ou a proximidade de fontes de calor poderão causar avarias no produto
- Em caso de condições climáticas extremas (por exemplo, na presença de neve, gelo, elevada amplitude térmica, temperaturas elevadas) o atrito poderá aumentar e, portanto, a força necessária

para a movimentação e o impulso inicial poderão ser superiores aos necessários em condições normais.

Verificar se a movimentação manual do portão ou da porta é fluida e sem zonas de grande atrito ou se existe risco de descarrilhamento do mesmo

- Verificar se o portão ou a porta estão em equilíbrio e se permanecem parados caso sejam deixados em qualquer posição
- Verificar se a linha eléctrica à qual será ligado o produto possui ligação à terra de segurança e é protegida por um dispositivo magnetotérmico e diferencial
- Predisponha na rede de alimentação do sistema um dispositivo de desconexão com uma distância de abertura dos contactos que permita a desconexão completa nas condições exigidas pela categoria de sobretensão III
- Verificar se todo o material utilizado para a instalação está em conformidade com as normativas vigentes

4 - INSTALAÇÃO DO PRODUTO

4.1 - Instalação

⚠ ATENÇÃO !

O instalador deve verificar se a faixa de temperatura referida no dispositivo de automação é adequada para a posição em que deve ser instalado.

⚠ ATENÇÃO !

A automação deve ser necessariamente equipada de um barra de apalpação de proteção de todos os pontos de possível esmagamento (mãos, pés etc.) em conformidade com os requisitos previstos pela norma EN 13241-1.

⚠ ATENÇÃO !

O portão deve ser equipado com batentes de paragem na abertura e fecho que impedem o sobrecurso do portão.

Antes de passar à instalação recomenda-se de efectuar os seguintes controlos e também verificar que a estrutura seja conforme às normas vigentes.

Verificar também se a zona de fixação do motorreductor é compatível com as dimensões (Fig. 1).

Respeite as medidas necessárias, faça uma sólida base em cimento e fixe no chão a chapa de base mergulhando-a no cimento com os chumbadores e os parafusos de fixação (Fig.4). Se a base já existir utilize robustos parafusos de expansão;

⚠ ATENÇÃO !

É necessário conhecer as dimensões da cremalheira para poder calcular com precisão o posicionamento da contraplaca.

Instale uma ou mais tubagens para a passagem dos cabos eléctricos.

Na Fig.2 ilustra-se um exemplo de instalação padrão:

Coluna com fotocélula (1)
 Automação do motorreductor (2)
 Fotocélula de deteção (3)
 Luz de sinalização (4)
 Seletor de chave (5)
 Transmissor rádio (6)
 Borda sensível (7)

4.2 - Funcionamento manual

Insira a chave fornecida na posição 1 fechadura e rode de 90° no sentido contrário ao ponteiro do relógio (fig.3).

Insira a chave de desbloqueio na posição 2 e rode sentido horário até ao completo desbloqueio do pinhão (fig.3).

4.3 - Fixação

Abra a embalagem e verifique se todos os elementos que compõem o automatismo estão íntegros.
 Remova a tampa desaparafusando os parafusos ver (fig.5.1).
 Apoie o moto-reductor na placa de encastre, combinando os orifícios dos parafusos salientes (B1).
 Insira as 4 anilhas + porcas autoblocantes para fixar o motor (fig.5.2).
 Se a regulação consentida pela cremalheira não for suficiente é

possível compensar a altura do motorreductor usando os 4 parafusos mais externos B2 (fig.5.2).
 Terminada a regulação fixe energicamente as 4 porcas autoblocantes,
 certifique-se de que durante todo o percurso do portão, o motorreductor está bem fixo no chão.
 Recomenda-se, após algumas manobras do motor, fixar mais uma vez os parafusos.

4.4 - Fixação da cremalheira

Dependendo do tipo de pinhão usado, a cremalheira deve ser montada a uma altura, respeitando a placa de encastre, indicada na cota B (Fig. 6)
 Para a correcta instalação da cremalheira desbloqueie o motorreductor do modo indicado na (fig.3) e abra o portão completamente.
 Apoie um elemento da cremalheira ao pinhão e fixe-o com os parafusos e espaçadores ao portão.
 Desloque manualmente o portão colocando o pinhão ao nível do

último espaçador.
 Fixe o elemento da cremalheira definitivamente.
 Para o correcto posicionamento dos outros elementos e para garantir a sua linearidade é necessário utilizar um elemento de cremalheira, usando-o como apoio e referência (fig.6.2).
 É ainda necessário garantir uma folga entre a cremalheira e o pinhão de cerca de 2 mm (medida indicativa), de modo a não fazer pesar o portão sobre o pinhão do motorreductor (fig.6.1).

4.5 - Fixação dos fins de curso

O portão deve estar equipado com batentes de paragem na abertura e no fecho que impeçam o descarrilamento do portão.
 A posição do batente de paragem deve garantir que os estribos de fim de curso não entrem em colisão com o pinhão.
 Abra completamente o portão manualmente deixando, dependendo do peso do portão, um espaço de 30 a 50 mm. entre o portão e o

batente mecânico.
 Fixe o estribo do fim de curso com os parafusos sem cabeça (fig.7.2) deixando um espaço entre o fim de curso magnético e o motorreductor de 15 mm min. (fig.7.1), repita a operação com o portão fechado completamente.

4.6 - Regulação dos fins de curso

⚠ ATENÇÃO !

Os fins-de-curso devem atuar no mínimo a X cm de distância do batente mecânico (fig. 8)

Com base no modelo escolhido, defina os valores de programação

LSI e EL.F. na unidade de controle 102i como mostrado na tabela.

MODELO	LSI	EL.F.	X
SC202MHD	0	0	5 cm
SC252M	0	15	10 cm

* Sem eletro-freio

5 - ENSAIO E COLOCAÇÃO EM SERVIÇO

O ensaio do sistema deve ser feito por um técnico qualificado que deve efetuar os testes previstos pela norma de referência de acordo com os riscos presentes, verificando que sejam cumpridas as

normas, sobretudo a norma EN 12445 que estabelece os métodos de ensaio dos automatismos para portas e portões.

5.1 - Ensaio

Todos os componentes do sistema devem ser ensaiados de acordo com as indicações dos respetivos manuais de instruções;

controlar que sejam respeitadas as indicações do Capítulo 1 – Avisos sobre a segurança;

controlar se o portão ou a porta possam movimentar-se livremente uma vez desbloqueada a automação e se estão equilibrados e se permanecem parados se deixados em qualquer posição;

controlar o bom funcionamento de todos os dispositivos ligados

(fotocélulas, barras de apalpação, botões de emergência etc.) fazendo os ensaios de abertura, fecho e paragem do portão ou da porta através dos dispositivos de comando ligados (transmissores, botões, seletores);

fazer as medições da força de impacto conforme previsto pela norma EN12445 regulando as funções de velocidade, força do motor e abrandamentos da unidade se as medições não derem os resultados desejados até obter a regulação adequada.

5.2 - Colocação em serviço

Após o ensaio com êxito positivo de todos (e não apenas de alguns) os dispositivos do sistema, é possível colocar em serviço;

é necessário realizar e guardar durante 10 anos o processo técnico do sistema que deverá conter o esquema elétrico, o desenho ou foto do sistema, a análise dos riscos e as soluções adotadas, a declaração de conformidade do fabricante de todos os dispositivos ligados, o manual de instruções de cada dispositivo e o plano de manutenção do sistema;

fixar no portão ou na porta uma placa com os dados da automação, o nome do responsável da colocação em serviço, o número de série e o ano de fabrico, a marca CE;

fixar uma placa que indique as operações necessárias para desbloquear manualmente o sistema;

fazer e entregar ao utilizador final a declaração de conformidade, as instruções e avisos de utilização para o utilizador final e o plano de manutenção do sistema;

certificar-se de que o utilizador tenha compreendido o modo correto de funcionamento automático, manual e de emergência da automação;

comunicar também de forma escrita ao utilizador final os perigos e riscos ainda presentes;

ATENÇÃO - após a deteção de um obstáculo, o portão ou a porta para durante o movimento de abertura e é desativado o fecho automático; para reativar o movimento é necessário premer o botão de comando ou utilizar o transmissor.

6 - INSTRUÇÕES E AVISOS PARA O UTILIZADOR FINAL

A Key Automation S.r.l. produz sistemas para a automação de portões de entrada, de garagem, portas automáticas, portas de enrolar, barreiras de controlo de acessos. Porém, a Key Automation não fabrica a sua automação, que é o resultado de um trabalho de análise, avaliação, seleção dos materiais e realização do sistema feita pelo seu instalador de confiança. Cada automação é única e apenas o seu instalador possui a experiência e o profissionalismo necessários para realizar um sistema segundo as suas exigências, seguro e fiável no tempo, e feito sobretudo como manda a lei, de acordo com as normas vigentes. Apesar da automação em seu poder cumprir o nível de segurança imposto pelas normas, não se exclui a existência de "risco residual", ou seja, a possibilidade que possa gerar situações de perigo, geralmente causadas pela utilização inconsciente ou até mesmo incorreta. Portanto, desejamos dar-lhes alguns conselhos sobre os comportamentos mais adequados a assumir.

- antes de utilizar pela primeira vez a automação, solicite ao instalador explicações sobre a origem dos riscos residuais;
- conservar o manual para qualquer dúvida futura e entregá-lo a eventual novo proprietário da automação;
- a utilização inconsciente e imprópria da automação pode fazer com que se torne perigosa: não dê comandos de movimentação da automação se no seu raio de ação se encontrarem pessoas, animais ou objetos;
- se adequadamente projetado, um sistema de automação garante um alto nível de segurança, impedindo com os seus sistemas de deteção o movimento na presença de pessoas ou objetos, e garantindo que a ativação seja sempre previsível e segura. Todavia, recomenda-se, por prudência, proibir que as crianças brinquem perto da automação e, para evitar a sua ativação involuntária, não deixar os controlos remotos ao alcance das crianças;
- se notar qualquer comportamento anómalo da automação, desligar a alimentação elétrica do sistema e desbloquear manualmente. Não tentar reparar sozinho, mas pedir a intervenção do seu instalador de confiança: entretanto, o sistema pode funcionar como uma abertura não automatizada, uma vez desbloqueado o motorreductor com a chave de desbloqueio fornecida com o equipamento. Com os dispositivos de segurança fora de uso, é necessário mandar reparar o quanto antes o automatismo;
- no caso de danificação ou falta de alimentação: Enquanto o seu instalador não intervier ou não voltar a energia elétrica, se o sistema não possuir bateria tampão, a automação pode ser acionada como uma abertura não automatizada normal. Para tal, é necessário desbloquear manualmente;
- desbloqueio e movimentação manual: para poder desbloquear, a

folha deve estar parada.

- **Manutenção:** Como todo equipamento, a sua automação necessita de manutenção periódica para que possa funcionar durante o máximo de tempo possível e com toda a segurança. Definir com o seu instalador um plano de manutenção com frequência periódica; a Key Automation recomenda uma intervenção a cada 6 meses para uma utilização doméstica normal, mas este período pode variar de acordo com o funcionamento da intensidade de utilização. Qualquer intervenção de controlo, manutenção ou reparação deve ser feita apenas por pessoal qualificado.

- Não modificar o sistema nem os parâmetros de programação e de regulação da automação: a responsabilidade é do seu instalador.

- O ensaio, as manutenções periódicas e as eventuais reparações devem ser documentadas por quem as efetua e os documentos conservados pelo proprietário do sistema.

As únicas intervenções que podem ser feitas e que recomendamos fazer periodicamente são a limpeza dos vidros das fotocélulas e a eliminação de folhas ou pedras que podem representar um obstáculo para o automatismo. Para impedir que alguém possa acionar o portão ou a porta, antes de fazer estas operações, lembrar-se de desbloquear o automatismo e utilizar para a limpeza apenas um pano ligeiramente humedecido com água.

Terminada a vida útil da automação, certificar-se de que o desmantelamento seja feito por pessoal qualificado e que os materiais sejam reciclados ou eliminados de acordo com as normas locais vigentes.

Se o seu controlo remoto, após algum tempo, não funcionar bem ou não funcionar, é provável que a pilha esteja descarregada (de acordo com a utilização, podem passar vários meses ou até mesmo um ano). Se isso acontecer, o indicador luminoso de confirmação da transmissão não se acende ou acende-se apenas rapidamente.

As pilhas contêm substâncias poluentes. Não as deite fora com os resíduos comuns, mas utilize os recipientes previstos pelos regulamentos locais.

Agradecemos por ter escolhido a Key Automation S.r.l. e convidamos-vos para visitar o nosso sítio www.keyautomation.it para mais informações.

SPIS TREŚCI

1	Uwagi dotyczące bezpieczeństwa	str. 39
2	Informacje wstępne o produkcie	str. 40
2.1	Opis produkcie	str. 40
2.2	Konfiguracja panelu i parametry techniczne	str. 40
3	Kontrole wstępne	str. 40
4	Montaż produktu	str. 41
4.1	Obsługa ręczna	str. 41
4.2	Instalacja	str. 41
4.3	Mocowanie	str. 41
4.4	Montowanie listwy	str. 41
4.5	Mocowanie wyłącznika krańcowego	str. 41
4.6	Regulacja ogranicznika wyłącznika krańcowego	str. 41
5	Odbiór techniczny i uruchomienie	str. 42
5.1	Odbiór techniczny	str. 42
5.2	Uruchomienie	str. 42
6	Instrukcje i ostrzeżenia dla użytkownika końcowego	str. 43
7	Ilustracje	str. 44
8	Deklaracja zgodności WE	str. 47

1-UWAGI DOTYCZĄCE BEZPIECZEŃSTWA

UWAGA !

INSTRUKCJA ORYGINALNA – ważne zalecenia dotyczące bezpieczeństwa. W celu zapewnienia bezpieczeństwa osób należy stosować się do poniższych zaleceń. Zachować niniejszą instrukcję.

Przed przystąpieniem do montażu zapoznać się uważnie z treścią instrukcji.

Procesy projektowania i produkcji urządzeń wchodzących w skład produktu, jak też informacje zawarte w niniejszej instrukcji, spełniają wymogi obowiązujących przepisów bezpieczeństwa. Pomimo tego nieprawidłowa instalacja oraz błędne programowanie mogą spowodować poważne obrażenia osób wykonujących montaż lub eksploatujących instalację. Dlatego też podczas wykonywania instalacji należy rygorystycznie stosować się do wszelkich zaleceń podanych w niniejszej instrukcji.

Nie kontynuować montażu w przypadku wystąpienia jakichkolwiek wątpliwości. Zwrócić się wcześniej o wyjaśnienia do serwisu technicznego Key Automation.

W myśl prawodawstwa europejskiego wykonanie bramy garażowej lub ogrodzeniowej z napędem powinno przebiegać zgodnie z wymogami Dyrektywy 2006/42/WE (Dyrektywa Maszynowa), a w szczególności zgodnie z wymogami norm EN 12445; EN 12453; EN 12635 oraz EN 13241-1, które umożliwiają wydanie deklaracji zgodności automatyki.

Zważając na powyższe, ostateczne podłączenie automatyki do sieci elektrycznej, odbiór instalacji, uruchomienie oraz konserwacja okresowa powinny być wykonywane przez wykwalifikowany i doświadczony personel. Zobowiązany on jest do stosowania się do zaleceń podanych w rozdziale „Odbiór techniczny i uruchomienie automatyki”.

Ponadto wspomniany personel zobowiązany jest do przeprowadzenia odpowiednich testów, w zależności od występujących zagrożeń, oraz do sprawdzenia, czy spełniane są wymogi odpowiednich przepisów, norm i uregulowań. W szczególności dotyczy to spełniania wszystkich wymogów normy EN 12445, która określa metody badań kontrolnych automatyki bram garażowych i ogrodzeniowych.

UWAGA !

Przed przystąpieniem do montażu wykonać następujące analizy i kontrole:

Sprawdzić, czy poszczególne urządzenia automatyki są przydatne do danych celów i dostosowane do wykonywanej instalacji. W tym celu sprawdzić dokładnie dane podane w rozdziale „Parametry techniczne”. Nie przystępować do wykonywania instalacji w przypadku, gdy nawet jeden element nie nadaje się do użycia.

Sprawdzić, czy urządzenia obecne w zestawie są wystarczające do zapewnienia bezpieczeństwa instalacji oraz jej poprawnego działania.

Przeprowadzić analizę zagrożeń, która powinna obejmować również wykaz zasadniczych wymogów bezpieczeństwa, wymienionych w Załączniku I Dyrektywy Maszynowej, wraz ze wskazaniem zastosowanych rozwiązań. Analiza zagrożeń jest jednym z dokumentów wchodzących w zakres dokumentacji technicznej automatyki. Dokument powinien zostać wypełniony przez profesjonalnego instalatora.

Z uwagi na niebezpieczne sytuacje, które mogą wystąpić podczas montażu oraz używania produktu, produkt należy montować, przestrzegając następujących zaleceń:

Zabrania się dokonywania modyfikacji jakiegokolwiek części, jeżeli nie zostało to wyraźnie wskazane w niniejszej instrukcji. Niestosowanie się do powyższych zaleceń może stanowić przyczynę nieprawidłowego działania napędu. Producent nie ponosi żadnej odpowiedzialności z tytułu szkód powstałych w wyniku tego rodzaju modyfikacji.

w przypadku stwierdzenia uszkodzenia przewodu elektrycznego, powinien on zostać wymieniony przez producenta, autoryzowany serwis techniczny lub przez osobę posiadającą odpowiednie kwalifikacje, co zapobiegnie powstawaniu zagrożenia; Należy unikać zanurzania elementów układu automatyki w wodzie lub w innego rodzaju cieczach. Podczas montażu zwracać uwagę, aby żadnego rodzaju cieczy nie dostały się do wnętrza urządzeń.

W przypadku, gdyby płynne substancje przedostały się do wnętrza elementów układu automatyki, odłączyć niezwłocznie zasilanie elektryczne i skontaktować się z serwisem technicznym Key Automation. Użytkowanie automatyki w powyższej sytuacji stanowi źródło zagrożenia.

Nie składować żadnego z elementów układu automatyki w pobliżu źródeł ciepła oraz nie wystawiać na działanie otwartych płomieni. Może to spowodować uszkodzenia lub nieprawidłowe działanie, pożar bądź sytuację zagrożenia.

UWAGA !

Jednostkę należy odłączyć od źródła zasilania na czas czyszczenia, konserwacji i wymiany komponentów. Jeżeli urządzenie odłączające nie jest widoczne, umieścić tablicę z napisem: „UWAGA TRWAJĄ PRACE KONSERWACYJNE”.

Wszystkie urządzenia należy podłączać do linii zasilania elektrycznego wyposażonej w uzziemienie zabezpieczające.

Produkt nie stanowi skutecznego systemu zabezpieczającego przed włamaniem. W przypadku konieczności takiego zabezpieczenia, automatykę należy poszerzyć o dodatkowe urządzenia.

Produkt może być używany wyłącznie po podłączeniu automatyki do uzziemienia, zgodnie z instrukcją podaną w paragrafie „Odbiór techniczny oraz uruchomienie automatyki”.

W sieci zasilania instalacji zamontować urządzenie odłączające, w którym odległość otwartych styków umożliwiająca będzie całkowite odłączenie instalacji w warunkach określonych w III kategorii przepięciowej.

Na użytek podłączenia sztywnych lub elastycznych przewodów lub też przewodniczących używać złączy posiadających stopień ochrony IP55 lub wyższy.

Instalacja elektryczna znajdująca się przed automatyką powinna spełniać wymogi obowiązujących przepisów oraz powinna zostać wykonana zgodnie z zasadami sztuki.

urządzenie może być obsługiwane przez dzieci w wieku powyżej 8 lat oraz przez osoby z ograniczonymi zdolnościami fizycznymi, sensorycznymi lub umysłowymi lub osoby nieposiadające wystarczającego doświadczenia albo wiedzy, jeśli osoby te pozostają pod nadzorem lub zostały pouczone w zakresie bezpiecznej obsługi urządzenia i są świadome związanych z tym zagrożeń;

przed uruchomieniem automatyki upewnić się, że w pobliżu nie znajdują się żadne osoby;

przed przystąpieniem do czynności czyszczenia i konserwacji automatyki, odłączyć ją od sieci elektrycznej;

należy zachować szczególną uwagę, aby uniknąć zgniecenia pomiędzy elementem ruchomym a otaczającymi go elementami stałymi; Dzieci powinny pozostawać pod opieką dorosłych, co wykluczy możliwość niewłaściwej obsługi urządzenia.

urządzenie nie może być wykorzystywane do obsługi bramy automatycznej, w którą wbudowane jest przejście dla pieszych.

UWAGA !

Sprawdzać okresowo konstrukcję pod kątem utraty wyważenia, oznak zużycia mechanicznego, uszkodzenia przewodów, sprężyn lub części podporowych. Nie używać, jeżeli jest to konieczne naprawy lub regulacji.

UWAGA !

Materiał, z którego zostało wykonane opakowanie wszystkich elementów układu automatyki, należy zutylizować, przestrzegając miejscowych przepisów prawa w tym zakresie. KEY AUTOMATION zastrzega sobie prawo do modyfikowania niniejszej instrukcji w razie takiej potrzeby. Wersja aktualna, i/lub nowsze wersje instrukcji znajdują się na stronie internetowej www.keyautomation.it

2 - INFORMACJE WSTĘPNE O PRODUKCIE

2.1 - Opis produkcji

Nienawrotny motoreduktor elektromechaniczny do bram przesuwnych o masie maksymalnej 2500 kg, zasilanie 230 Vac.

2.2 - Konfiguracja panelu i parametry techniczne

PARAMETRY TECHNICZNE		SC202MHD	SC252M
Prędkość*	cm/s	20	20
Moment obrotowy	Nm	57	57
Cykl pracy	%	50/70*	30
Centrala		CT102I	CT102I
Zasilanie	Vac	230	230
Pobór prądu silnika	A	4	4
Moc pobierana	W	580	580
Kondensator	µF	25	35
Zabezpieczenie termiczne	°C	150	150
Stopień ochrony	IP	44	44
Wymiary (D – S – W)	mm	360-270-390	360-270-390
Masa	kg	25	24
Temperatura pracy	°C	-20+55	-20+55
Maksymalna masa bramy	kg	2000	2500

* Wartość zmienna, zależy od masy bramy

WYKORZYSTANIE LIMIT: wykorzystanie limit odnoszą się do zalecanej masy (około 2/3 dopuszczalnej masy całkowitej). Skorzystaj z maksymalnej dopuszczalnej masy może zmniejszyć powyższe specyfikacji pracy w danych technical. Cykl pracy, czas pracy oraz liczba kolejnych cykli są jedynie orientacyjne. Zostały one określone statystycznie przeciętnych warunkach użytkowania i nie są pewni, w każdym pojedynczym przypadku. Odnoszą się one

do okresu, gdy produkt działa bez potrzeby specjalnego maintenance.- Każdy automatyczne wejście oferuje zmiennych czynników, takich jak: tarcie, bilansowania i warunki środowiskowe, które mogą znacznie zmienić zarówno czas i operacyjnego jakość automatycznego wejścia lub część jego składniki (w tym system automatycznego). To do instalatora przyjęcia odpowiednich współczynników bezpieczeństwa dla każdej pojedynczej instalacji.

3 - KONTROLE WSTĘPNE

Przed zainstalowaniem produktu należy:

- Skontrolować, czy brama lub drzwi nadają się do automatyzacji
- Waga oraz szerokość bramy nie może przekroczyć dozwolonych wartości podanych w paragrafie 2.2.
- Sprawdź obecność oraz wytrzymałość mechanicznych ograniczników bramy.
- Sprawdź, czy miejsce zamocowania produktu nie jest miejscem podatnym na zalanie.
- Warunki podwyższonej kwasowości lub zasolenia oraz bliskość źródeł ciepła mogą powodować usterki w pracy produktu
- W ekstremalnych warunkach klimatycznych (takich jak na przykład śnieg, lód, nagła zmiana temperatury, wysokie temperatury) może dojść do wzmożonego tarcia i tym samym siła potrzebna do poruszania skrzydła oraz początkowa moc rozruchowa mogą być większe niż w normalnych warunkach.

- Upewnij się, że brama porusza się swobodnie oraz jest stabilnie osadzona.
- Upewnij się, że brama jest prawidłowo wypoziomowana i pozostaje nieruchomo w dowolnie wybranym miejscu.
- Sprawdź, czy linia elektryczna, do której będzie podłączony produkt, jest wyposażona w odpowiednie uziemienie zabezpieczające i czy jest chroniona przez wyłącznik magnetotermiczny i wyłącznik różnicowoprądowy
- Sieć zasilającą instalację należy wyposażyć w urządzenie rozłączające o takiej odległości rozwarcia styków, która umożliwi całkowite rozłączenie w warunkach określonych dla kategorii przepięć III.
- Sprawdź, czy wszystkie materiały użyte do instalacji są zgodne z obowiązującymi przepisami

4 - MONTAŻ PRODUKTU

4.1 - Instalacja

⚠ UWAGA !

Instalator musi sprawdzić, czy zakres temperatur podany na jednostce jest odpowiedni do miejsca, w którym ma być ona zainstalowana.

⚠ UWAGA !

System automatyki musi być bezwzględnie wyposażony w listwę krawędziową w celu ochrony przed potencjalnym zgnieceniem rąk i nóg, zgodnie z wymogami zawartymi w normie EN 13241-1.

⚠ UWAGA !

brama musi być wyposażona w dwa zamki blokujące przy otwarciu i zamknięciu, aby zapobiec jej wykolejeniu się.

Przed przystąpieniem do montażu należy wykonać poniższe kontrole, jak też sprawdzić, czy konstrukcja spełnia wymogi obowiązujących przepisów.

Sprawdzić również, czy strefa mocowania motoreduktora ma odpowiednie rozmiary dla danych wymiarów gabarytowych (rys. 1).

Przestrzegać wymiarów gabarytowych. Wykonać solidny fundament z betonu. Umocować płytę podstawy, zatapiając ją w betonie i mocując przy użyciu śrub fundamentowych z ostrogami i śrub mocujących (Fig.4). Jeżeli fundament został już wykonany, użyć solidnych kołków rozporowych;

⚠ UWAGA !

Uwaga Aby obliczyć precyzyjnie położenie podkładki pod płytę, należy znać wymiary listwy zębatej.

przygotować jeden lub większą liczbę przewodów rurowych do przeprowadzenia przewodów elektrycznych.

Na rys.2 został przedstawiony przykład typowego montażu:

- Słupek z fotokomórką (1)
- Napęd motoreduktora (2)
- Fotokomórka wykrywająca (3)
- Lampa ostrzegawcza (4)
- Przełącznik kluczykowy (5)
- Nadajnik radiowy (6)
- Listwa krawędziowa (7)

4.2 - Obsługa ręczna

Wsunąć pozostający na wyposażeniu klucz w pozycję 1 i obrócić o 90° w kierunku przeciwnym do ruchu wskazówek zegara (fig.3). Wsunąć klucz odblokowujący w położenie 2 i obracać w

kierunku zgodnym z ruchem wskazówek zegara, aż do całkowitego odblokowania koła zębatego (fig.3).

4.3 - Mocowanie

Otworzyć opakowanie i sprawdzić, czy nie uszkodzone elementy wchodzące w skład napędu. Zdemontować pokrywę, odkręcając wkręty (fig.5.1).

Umieścić siłownik na podstawie montażowej, dopasowując otwory do wystających śrub (B1).

Użyć 4 podkładek i śrub samoblokujących w celu umocowania silnika (fig.5.2).

W przypadku, gdy regulacja udostępniana przez listwę zębatą nie będzie wystarczająca do skompensowania wysokości

motoreduktora, posłużyć się 4 śrubami, znajdującymi się w najbardziej zewnętrznym położeniu B2 (fig.5.2).

Po zakończeniu regulacji dokręcić energicznie 4 nakrętki samoblokujące. Upewnić się, że podczas wykonywania całego przebiegu skrzydła bramy motoreduktor pozostaje dobrze umocowany do podłoża.

Zalecane jest ponowne dokręcenie śrub po wykonaniu kilku cykli pracy.

4.4 - Montowanie listwy

W zależności od użytego trybu, korpus musi być zamontowany na wysokości, względem płyty montażowej, oznaczonej wymiarem B (rys. 6).

Odblokuj napęd silnikowy zgodnie ze wskazówkami na fig.3 oraz całkowicie otwórz bramę.

Położ listwę na napędzie zębatym i przymocuj ją do bramy za pomocą wkrętu i progów rozdzielających.

Przesuń ręcznie bramę, ustawiając napęd zębaty w linii z ostatnim progiem rozdzielającym.

Aby zapewnić prawidłowe i proste położenie pozostałych elementów, należy posłużyć się listwą jako podporą oraz punktem odniesienia (fig.6.2).

Poza tym należy zachować odstęp 2 mm pomiędzy listwą i napędem zębatym, aby brama nie opierała się o napęd zębaty silnika (fig.6.1).

4.5 - Mocowanie wyłącznika krańcowego

Brama musi być wyposażona w dwa zamki blokujące przy otwarciu i zamknięciu, aby zapobiec jej wykolejeniu się.

Położenie zamków blokujących musi zapewnić, że wsporniki wyłącznika krańcowego nie zderzają się z napędem zębatym.

Przesuń bramę ręcznie zostawiając przy otwarciu odstęp o

wymiarach od 30 do 50mm, w zależności od ciężaru bramy, pomiędzy bramą główną i hamulcem mechanicznym.

Przymocuj wspornik wyłącznika krańcowego za pomocą sworzeni (fig.7.2), tak aby wyłącznik krańcowy pozostał wciśnięty (fig.7.1).

Powtórz czynność przy zamknięciu bramy głównej.

4.6 - Regulacja ogranicznika wyłącznika krańcowego

⚠ UWAGA !

Wyłączniki krańcowe otwierania i zamykania muszą zadziałać minimum X cm przed wyłącznikiem mechanicznym (fig. 8)

W zależności od modelu, ustaw na panelu sterowania CT-102i,

wartości parametrów LSI i EL.F jak wskazano w tabeli

MODEL	LSI	EL.F.	X
SC202MHD	0	0	5 cm
SC252M	0	15	10 cm

* bez hamulca elektrycznego

5 - ODBIÓR TECHNICZNY I URUCHOMIENIE

Odbiór techniczny instalacji powinien zostać wykonany przez wykwalifikowanego technika, który zobowiązany jest do przeprowadzenia testów, określonych przez odpowiednie przepisy w zależności od występujących zagrożeń, oraz do sprawdzenia,

czy spełniane są wymogi właściwych przepisów. W szczególności dotyczy to normy EN 12445, która określa metody badań kontrolnych automatyki bram garażowych i ogrodzeniowych.

5.1 - Odbiór techniczny

Wszystkie elementy powinny zostać poddane odbiorowi zgodnie z procedurami określonymi w odpowiednich instrukcjach obsługi;

sprawdzić, czy przestrzegane są zalecenia podane w Rozdziale 1 – Uwagi dotyczące bezpieczeństwa;

sprawdzić, czy brama ogrodzeniowa lub garażowa mogą swobodnie się przesuwac po odblokowaniu automatyki oraz czy są odpowiednio wyważone, a tym samym czy nie przesuwają się po pozostawieniu w dowolnym położeniu; sprawdzić poprawność działania wszystkich podłączonych urządzeń

(fotokomórki, listwy bezpieczeństwa, przyciski zatrzymania awaryjnego i inne), poprzez wykonanie cyklu otwierania, zamykania i zatrzymania bramy ogrodzeniowej lub garażowej, używając do tego celu podłączonych urządzeń sterowania (nadajniki, przyciski, przełączniki);

dokonać pomiarów siły uderzenia, zgodnie z zaleceniami zawartymi w normie EN12445. W przypadku niezadowolających wyników dokonać regulacji prędkości, siły silnika oraz punktów zwalniających centrali, aż do uzyskania optymalnych rezultatów.

5.2 - Uruchomienie

Po zakończeniu odbioru technicznego z wynikiem pozytywnym wszystkich (a nie tylko niektórych) urządzeń instalacji, można przystąpić do uruchomienia;

należy sporządzić i przechowywać przez 10 lat dokumentację techniczną instalacji. Powinna ona zawierać schemat elektryczny, rysunek lub zdjęcie instalacji, analizę zagrożeń wraz z zastosowanymi rozwiązaniami, deklaracje zgodności wydane przez producentów wszystkich podłączonych urządzeń, instrukcje obsługi każdego z urządzeń oraz harmonogram konserwacji instalacji;

umieścić na bramie tabliczkę zawierającą dane dotyczące automatyki, nazwisko osoby odpowiedzialnej za uruchomienie), numer seryjny, rok produkcji oraz oznakowanie WE;

umocować tabliczkę zawierającą opis operacji niezbędnych do

ręcznego odblokowania bramy;
przygotować i przekazać użytkownikowi automatyki deklarację zgodności, instrukcję obsługi oraz zalecenia dotyczące użytkowania, jak też harmonogram konserwacji instalacji;

upewnić się, że użytkownik poprawnie zrozumiał zasadę prawidłowego działania automatyki w trybie automatycznym, ręcznym i awaryjnym;

poinformować użytkownika końcowego, również w formie pisemnej, o pozostałych zagrożeniach i ryzykach;

UWAGA - po wykryciu przeszkody brama ogrodzeniowa lub garażowa zatrzymuje się w położeniu otwartym a jej automatyczne zamykanie jest dezaktywowane. W celu przywrócenia ruchu wcisnąć przycisk polecenia lub posłużyć się nadajnikiem.

6 - INSTRUKCJE I OSTRZEŻENIA DLA UŻYTKOWNIKA KOŃCOWEGO

Key Automation S.r.l. produkuje elementy systemów automatyki do bram ogrodzeniowych i garażowych, drzwi automatycznych, rolet oraz szlabanów parkingowych i drogowych. Key Automation nie jest jednakże wykonawcą Państwa całościowego systemu automatyki, który stanowi wynik analizy, oceny, doboru materiałów i wykonania instalacji przez zaufanego instalatora. Każdy system automatyki jest wyjątkowy i tylko Państwa instalator posiada doświadczenie oraz wiedzę niezbędne do wykonania instalacji zgodnie z Państwa wymaganiami, tak aby była ona bezpieczna i niezawodna, wykonana zgodnie z zasadami sztuki oraz z przestrzeganiem obowiązujących przepisów. Nawet jeżeli posiadana przez Państwa automatyka spełnia wymogi bezpieczeństwa określone w przepisach, nie wyklucza to obecności „ryzyka resztkowego”. Polega ono na możliwości wystąpienia sytuacji zagrożenia, wynikających z niewłaściwej lub błędnej obsługi systemu. Dlatego też poniżej podano kilka ważnych zaleceń, do których należy się stosować:

- Przed pierwszym użyciem automatyki zwrócić się do instalatora o wyjaśnienie źródła zagrożenia;
- Instrukcję należy zachować na przyszły użytek oraz przekazać ewentualnemu nowemu użytkownikowi;
- Niewłaściwa lub błędna obsługa automatyki może stanowić zagrożenie. Nie wydawać poleceń dotyczących uruchomienia automatyki jeżeli w zasięgu jej działania znajdują się osoby, zwierzęta lub przedmioty;
- Jeżeli system automatyki został prawidłowo zaprojektowany, zapewnia wysoki stopień bezpieczeństwa. Zamontowane urządzenia uniemożliwiają ruch bramy w przypadku wykrycia obecności osób lub przedmiotów, jak też gwarantują jej uruchamianie w przewidywalny i bezpieczny sposób. Jednakże w pobliżu automatyki należy zabronić dzieciom zabaw, aby zapobiec wydawaniu przez dzieci przypadkowych poleceń uruchomienia. Ponadto nie należy również zostawiać pilotów w zasięgu dzieci;
- Niezwłocznie po wykryciu jakichkolwiek nieprawidłowości w działaniu automatyki należy odłączyć zasilanie elektryczne instalacji oraz ręcznie odblokować bramę. Zabrania się samodzielnego dokonywania napraw. Należy zwrócić się w tym celu do zaufanego instalatora. W tym czasie brama może działać jak zwykła brama nienapędzana, po odblokowaniu motoreduktora przy pomocy właściwego klucza, będącego na wyposażeniu instalacji. W przypadku uszkodzenia zabezpieczeń należy je jak najszybciej naprawić;
- W przypadku uszkodzenia lub braku zasilania: W oczekiwaniu na instalatora lub na powrót energii elektrycznej, o ile instalacja nie została wyposażona w akumulator buforowy, brama może działać jak zwykła brama nienapędzana. W tym celu należy dokonać mechanicznego odblokowania;
- Ręczne odblokowanie i przesunięcie. Przed przystąpieniem do wykonania tej czynności należy upewnić się, że skrzydło bramy pozostaje nieruchome.

- Konserwacja: Podobnie jak każdy inny mechanizm, automatyka wymaga przeprowadzania okresowej konserwacji. Zapewni to długie i bezpieczne działanie instalacji. Harmonogram okresowej konserwacji należy uzgodnić z instalatorem. W przypadku eksploatacji na użytek domowy, Key Automation zaleca wykonywanie konserwacji co 6 miesięcy. Jednakże okres ten może ulegać zmianie, w zależności od intensywności eksploatacji. Wszelkie czynności kontroli, konserwacji lub napraw powinny być wykonywane przez wykwalifikowany personel.

- Zabrania się dokonywania modyfikacji zaprogramowanych parametrów oraz regulacji automatyki. Czynności te są zastrzeżone dla instalatora.

- Czynności odbioru technicznego oraz konserwacji okresowej jak i ewentualne naprawy powinny być odnotowywane przez osobę je wykonującą, a właściciel instalacji zobowiązany jest przechowywać tego rodzaju dokumentację.

Jedynymi czynnościami zalecanymi do wykonania przez użytkownika jest czyszczenie szybek fotokomórek oraz usuwanie ewentualnych liści lub kamieni, które mogą utrudniać pracę automatyki. Aby zapobiec przypadkowemu uruchomieniu bramy podczas wykonywania powyższych czynności, przed przystąpieniem do ich wykonania należy odblokować automatykę. Do czyszczenia używać wyłącznie szmatki zwilżonej lekko wodą.

Po zakończeniu okresu eksploatacji automatyki zlecić utylizację wykwalifikowanemu personelowi. Wszystkie materiały automatyki powinny zostać poddane recyklingowi lub zutilizowane zgodnie z obowiązującymi w tym zakresie przepisami miejscowymi.

Jeżeli po upływie pewnego okresu pracy pilot wykazuje gorsze działanie lub przestaje działać, może to być spowodowane wyczerpaniem się baterii (w zależności od intensywności użycia może to nastąpić po upływie od kilku miesięcy do ponad roku). Można się o tym upewnić, obserwując brak zapalania się diody potwierdzającej transmisję sygnału, lub też zapalenie się jej tylko na krótką chwilę.

Baterie zawierają substancje zanieczyszczające środowisko. Nie wyrzucać baterii do odpadów komunalnych, ale stosować się do obowiązujących w tym zakresie przepisów miejscowych.

Dziękujemy za wybranie Key Automation S.r.l. w celu uzyskania dalszych informacji zapraszamy do odwiedzenia naszej strony internetowej pod adresem www.keyautomation.it.

7 - IMAGES

Fig. 1 IT - Dimensioni d'ingombro
 EN - Space dimensions
 DE - Abmessungen
 ES - Dimensiones

FR - Dimensions d'encombrement
 PT - Dimensões globais
 PL - Wymiary

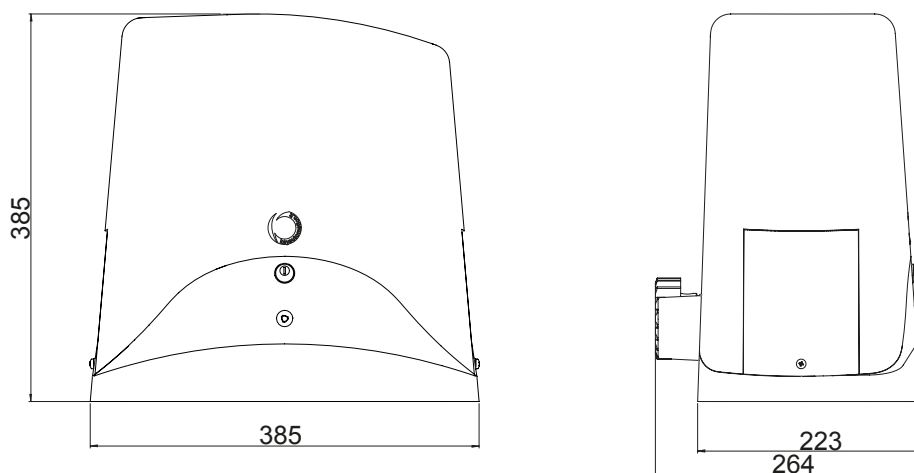


Fig. 2 IT - Installazione tipica
 EN - Typical Installation
 DE - Typische Installation
 ES - Instalación típica

FR - Installation type
 PT - Instalação típica
 PL - Typowy sposób instalacji

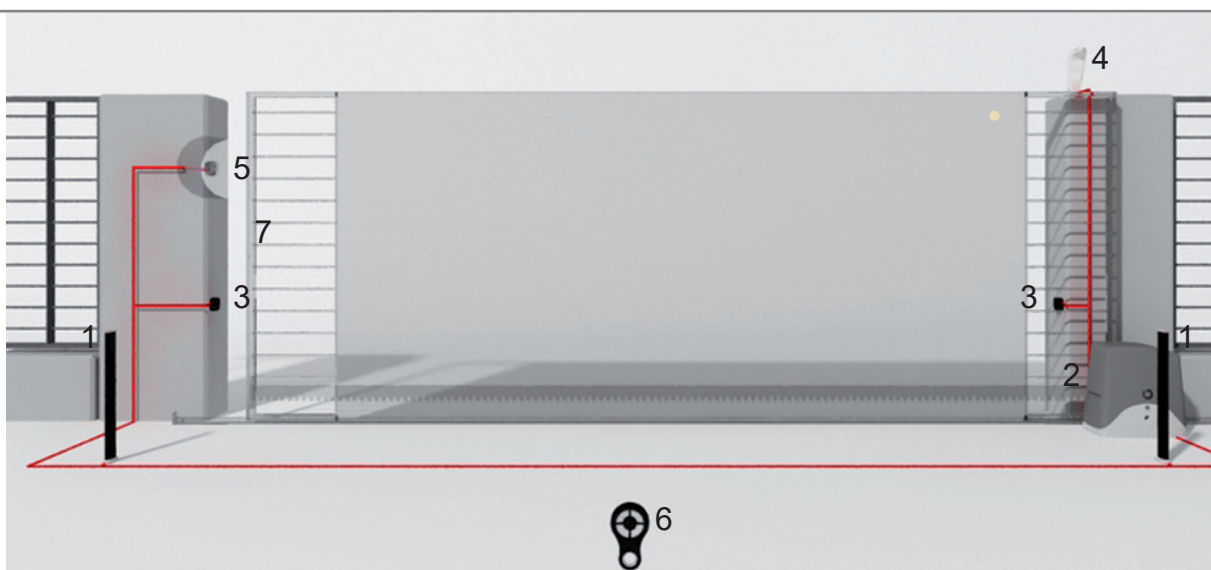


Fig. 3 IT - Sblocco del motoriduttore
 EN - Gearmotor release
 DE - Entriegeln des Getriebemotors
 ES - Desbloqueo del motorreductor

FR - Déblocage du motoréducteur
 PT - Desbloqueio do motorreductor
 PL - Odblokowanie motoreduktora

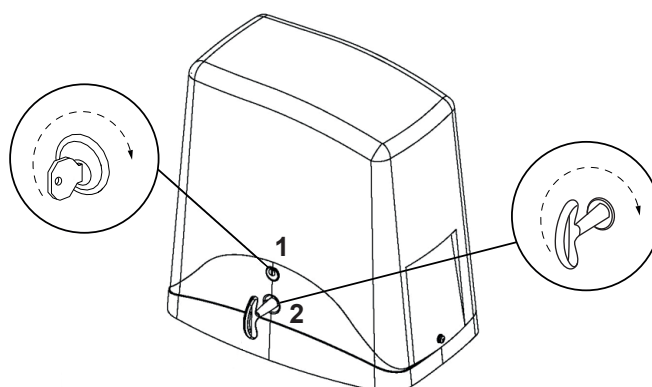


Fig. 4 IT - Installazione
 EN - Installing
 FR - Installation
 ES - Instalación

DE - Installation
 PT - Instalação
 PL - Instalacja

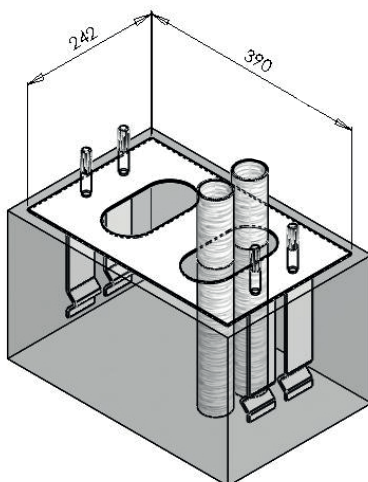
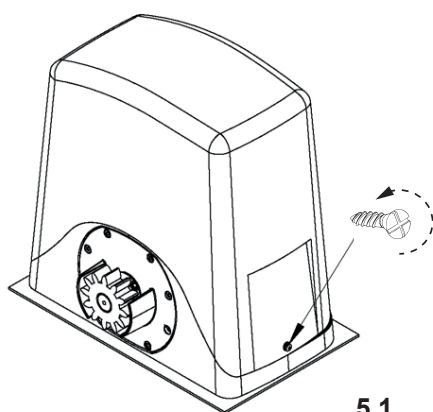
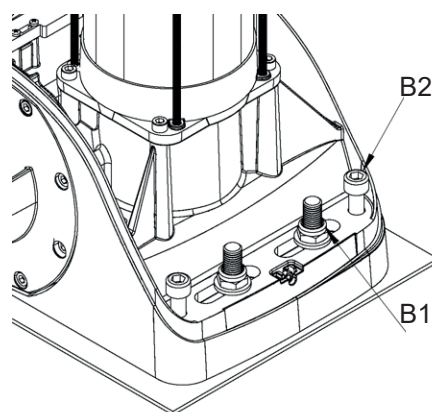


Fig. 5 IT - Fissaggio
 EN - Fixing
 FR - Fixation
 ES - Fijación

DE - Befestigung
 PT - Fixação
 PL - Mocowanie



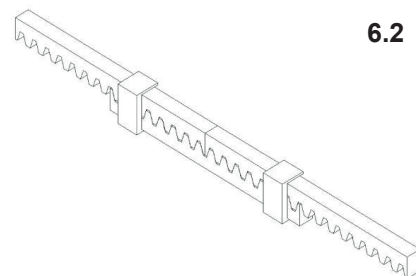
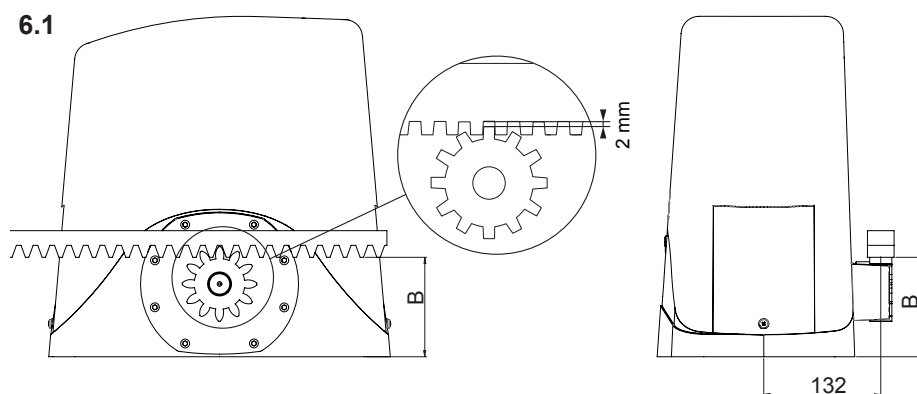
5.1



5.2

Fig. 6 IT - Fissaggio cremagliera
 EN - Rack assembling
 FR - Pose de la crémaillère
 ES - Fijación de la cremallera

DE - Montage der Zahnstange
 PT - Fixação da cremalheira
 PL - Montowanie listwy



6.2

MODELLO	B
CON CREMAGLIERA M4	114 mm
CON CREMAGLIERA M6	112 mm *

*
 IT con accessorio 480RM6Z12
 EN with accessory 480RM6Z12

FR avec accessoire 480RM6Z12
 ES con accesorio 480RM6Z12

DE mit Zubehör 480RM6Z12
 PT com acessório 480RM6Z12

PL z akcesoriów 480RM6Z12

Fig. 7 IT - Fissaggio finecorsa

EN - Limit switch fixing
 FR - Fixation des dispositifs de fin de course
 ES - Fijación del fin de carrera

DE - Befestigung der anschlage
 PT - Fixao dos fins de curso
 PL - Mocowanie wyłznika krańcowego

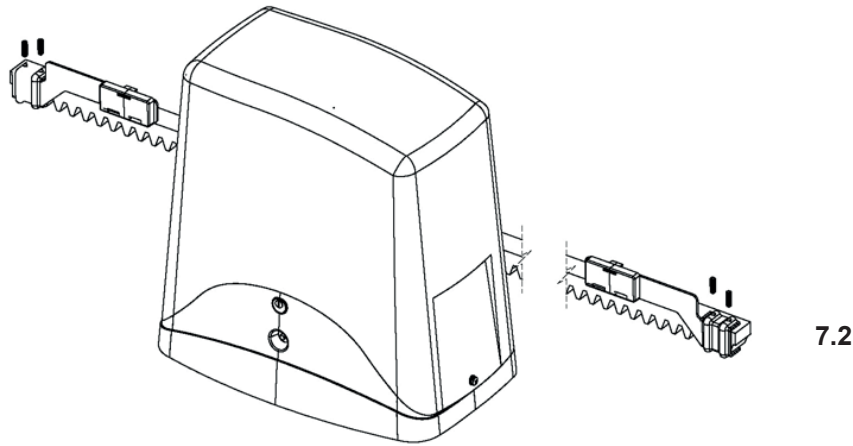
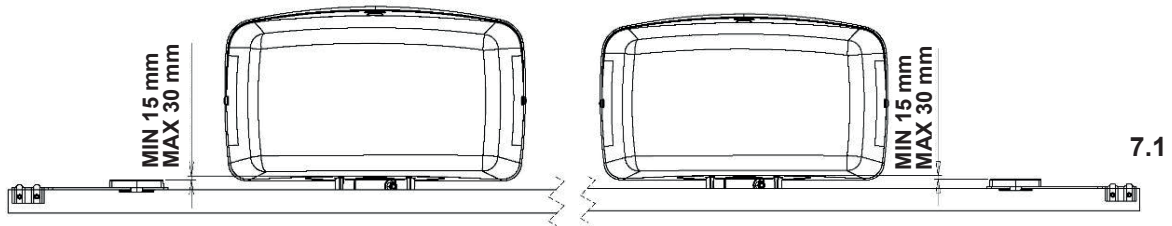


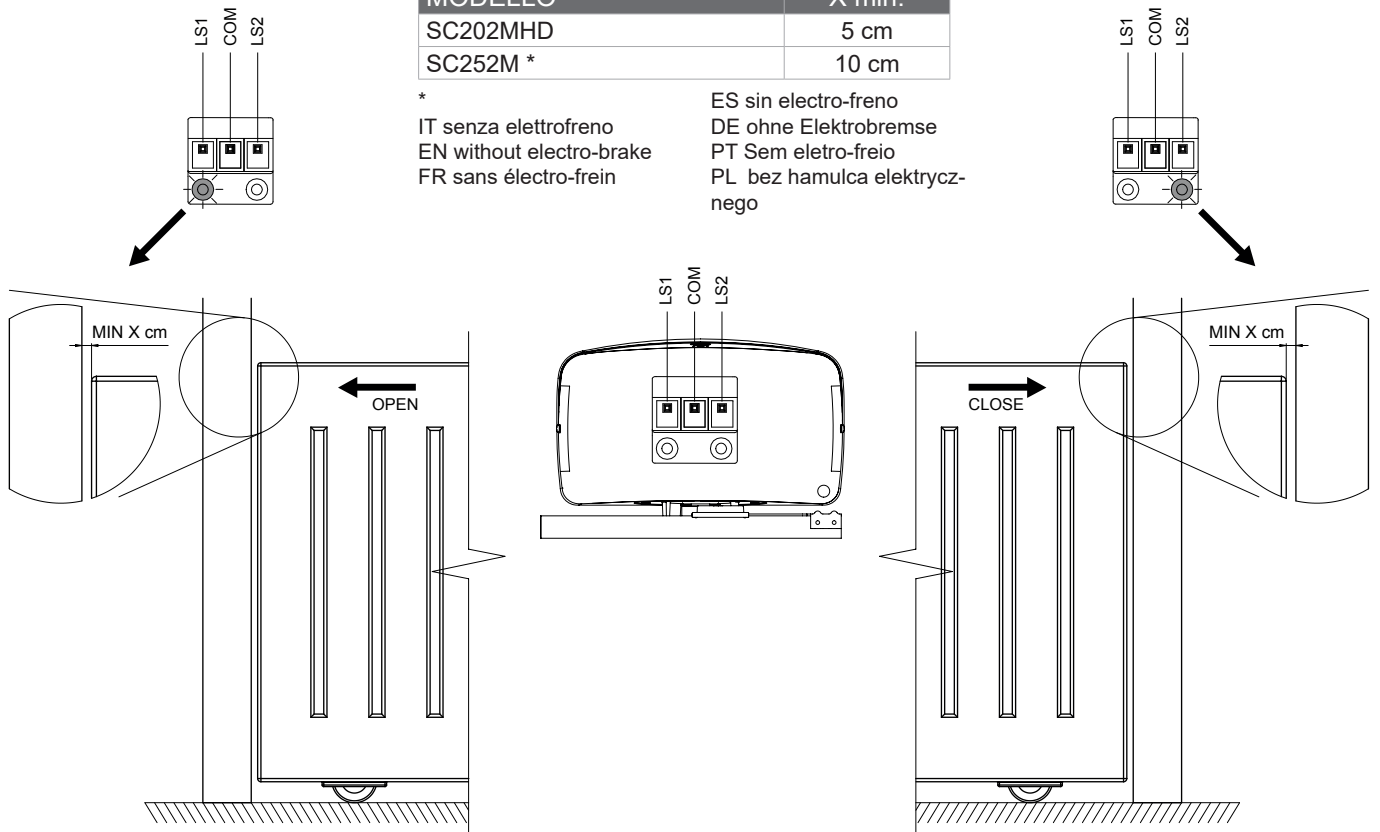
Fig. 8 IT - Regolazione fine corsa

EN - Limit switch Setting
 DE - Einstellen des Endanschlags
 ES - Regulaci3n del fin de carrera

FR - R3glage des dispositifs de fin de course
 PT - Regulagem dos fins de curso
 PL - Regulacja ogranicznika wyłznika krańcowego

MODELLO	X min.
SC202MHD	5 cm
SC252M *	10 cm

*
 IT senza elettrofreno
 EN without electro-brake
 FR sans 3lectro-frein
 ES sin electro-freno
 DE ohne Elektrobremse
 PT Sem eletro-freio
 PL bez hamulca elektrycznego



DICHIARAZIONE DI INCORPORAZIONE DI QUASI-MACCHINA

DECLARATION OF INCORPORATION OF PARTLY COMPLETED MACHINERY

Il sottoscritto Nicola Michelin, Amministratore Delegato dell'azienda
The undersigned Nicola Michelin, General Manager of the company

Key Automation srl, Via Alessandro Volta, 30 - 30020 Noventa di Piave (VE) – ITALIA

dichiara che il prodotto tipo:
declares that the product type:

TURBO 200

Motoriduttore elettromeccanico irreversibile per cancelli scorrevoli fino a 2500kg
Electromechanical irreversible gear motor for sliding gates up to 2500kg

Modello:
Model:

SC252, SC256, SC202MHD, SC206MHD

E' conforme a quanto previsto dalle seguenti direttive comunitarie:
Is in conformity with the following community (EC) regulations:

Direttiva macchine / *Machinery Directive 2006/42/EC*
Direttiva compatibilità elettromagnetica / *EMC Directive 2014/30/EU*
Direttiva bassa tensione / *Low voltage Directive 2014/35/EU*
Direttiva radiofrequenza / *RED Directive 2014/53/EU*
Direttiva RoHS / *RoHS Directive 2011/65/EU*

Secondo quanto previsto dalle seguenti norme armonizzate:
In accordance with the following harmonized standards regulations:

ETSI EN 301489-3:2013, ETSI EN 310489-1:2011
EN 55014-1:2006 + A1:2009 + A2:2011, EN 55014-2:2015
EN 62233:2008
EN 60335-1:2012 + A1 + A11, EN 60335-2-103:2015
EN 61000-3-2:2014, EN 61000-3-3:2013
EN 61000-6-2:2016, EN 61000-6-4:2006 + A1:2010
EN 60950-1:2006 + A11:2009 + A1:2010 + A12:2011 + A2:2013

Dichiara che la documentazione tecnica pertinente al prodotto è stata redatta conformemente a quanto previsto dalla direttiva 2006/42/CE Allegato VII parte B e verrà fornita a fronte di una richiesta adeguatamente motivata dalle autorità nazionali.
Declares that the technical documentation is compiled in accordance with the directive 2006/42/EC Annex VII part B and will be transmitted in response to a reasoned request by the national authorities.

Dichiara altresì che non è consentita la messa in servizio del prodotto finché la macchina, in cui il prodotto è incorporato, non sia stata dichiarata conforme alla direttiva 2006/42/CE.
He also declares that is not allowed to use the above mentioned product until the machine, in which this product is incorporated, has been identified and declared in conformity with the regulation 2006/42/EC.

Noventa di Piave (VE), 21/08/17

Amministratore Delegato
General Manager
Nicola Michelin



Key Automation S.r.l.
Via Meucci
30027 San Dona' di Piave (VE)
P.IVA 03627650264 C.F. 03627650264
info@keyautomation.it

Capitale sociale 154.000,00 i.v.
Reg. Imprese di Venezia 03627650264
REA VE 326953
www.keyautomation.it



Organizzazione con sistema di gestione certificato
ISO 9001:2008

Key Automation S.r.l.

Via Meucci - 30027 San Donà di Piave (VE)

T. +39 0421.307.456 - F. +39 0421.656.98

info@keyautomation.it - www.keyautomation.it

Instruction version
580ISTURBO200 REV.04