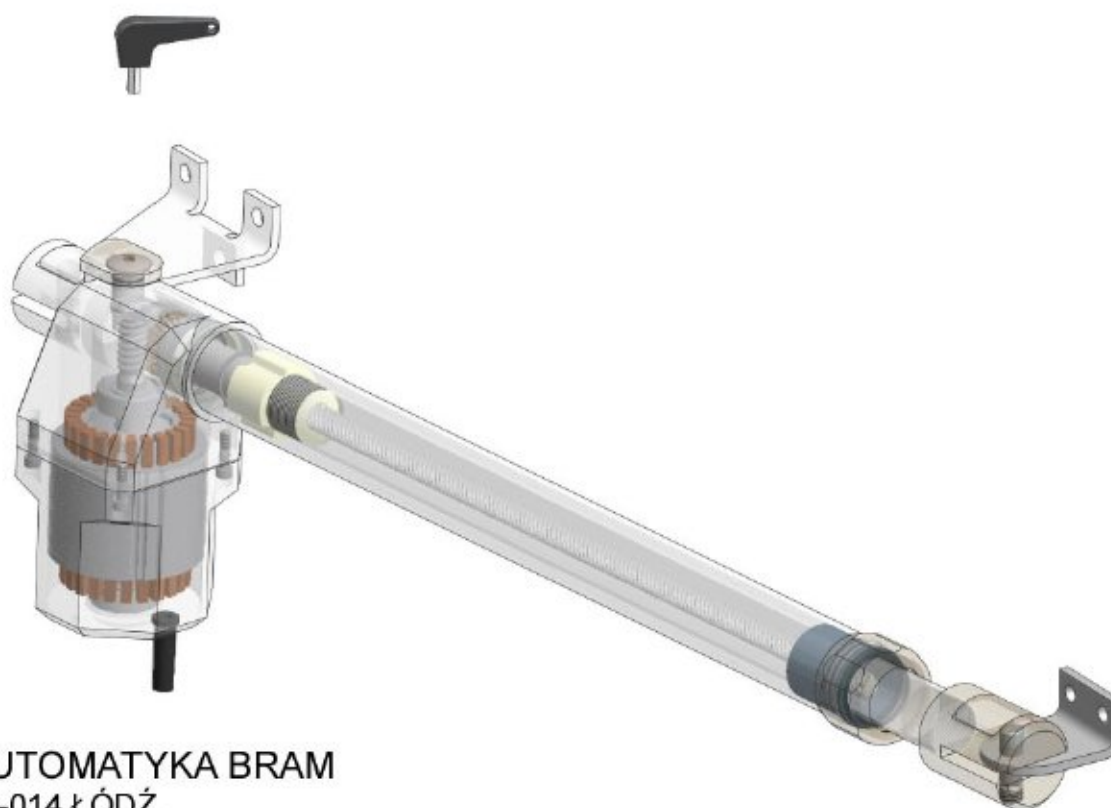




TYTAN 2005 300-400-600

Siłownik elektromechaniczny
do bram skrzydłowych

Maksymalna długość skrzydła 2,5/3/4 m



AUTOMATYKA BRAM

90-014 ŁÓDŹ

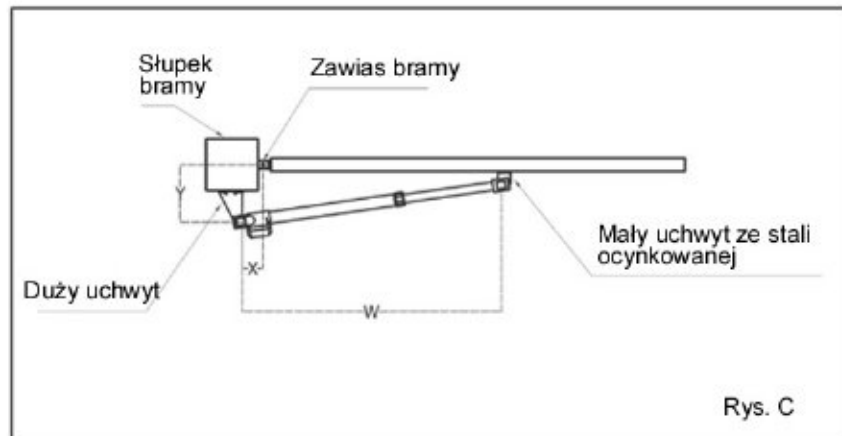
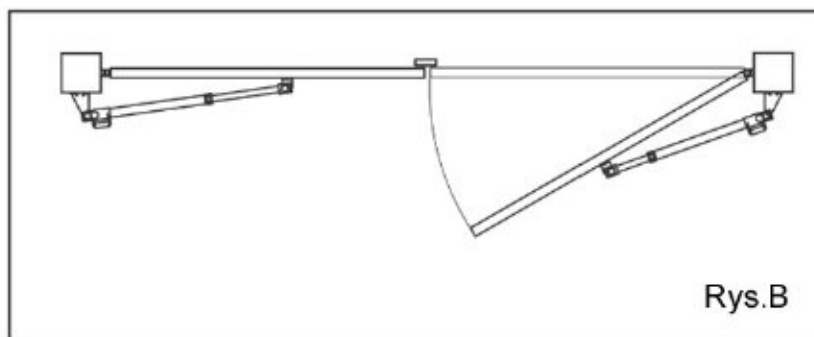
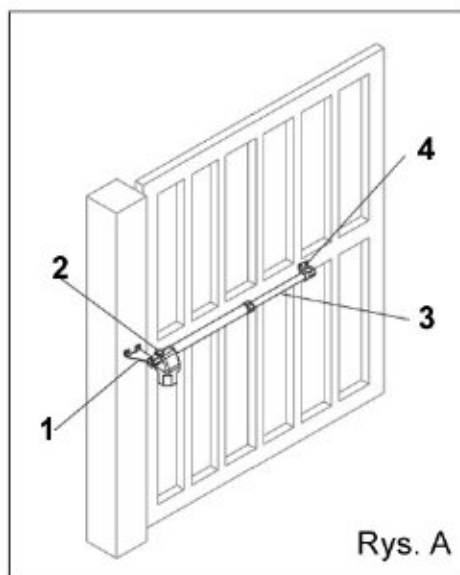
ul. Nawrot 48

tel. 0 42 674 32 53

www.automatyka-bram.com.pl

**WYMAGA ZAINSTALOWANIA OGRANICZNIKÓW
MECHANICZNYCH NA ZAMYKANIU I OTWIERANIU**

	Tytan 300	Tytan 400	Tytan 600
Napięcie zasilania		230 V	
Moc		280W	
Pobór prądu		1,8A	
Prędkość liniowa tłoka		1,8 cm/s	
Skok siłownika	300 mm	400 mm	600 mm
Maksymalna długość skrzydła	2,5 m	3 m	4 m
Maksymalna masa skrzydła		IP 44	
Stopień ochrony		300 kg	
Zabezpieczenie termiczne		150	
Maksymalna liczba cykli na godzinę		18	
Temperatura pracy		-20 + 70	
Smarowanie	smar	smar	
Kondensator		8 μ m	
Masa siłownika	5,5 kg	6 kg	7 kg



Skok	Otwarcie do 95 °			Otwarcie do 110 °		
	W	X	y	W	X	Y
300	930	120	160	930	130	110
400	1130	160	210	1130	170	160
600	1530	200	300	1530	230	230

PODSTAWOWE ZASADY BEZPIECZEŃSTWA

UWAGA:

Dla prawidłowego funkcjonowania siłownik wymaga zastosowania mechanicznych ograniczników ruchu na otwieraniu i zamykaniu.

Zabronione jest prowadzenie montażu, napraw bądź regulacji przez niewykwalifikowany personel. Spełnione muszą być wszystkie niezbędne środki ostrożności, takie jak odłączenie zasilania (włączając jakiegokolwiek akumulatory, jeśli są zainstalowane). Wszystkie części ruchome muszą być wyposażone w odpowiednie osłony.

Jakiegokolwiek zastosowanie nie przewidziane w niniejszej instrukcji i/lub modyfikacje wprowadzane do produktu lub jego części uwalnia producenta od za zniszczenia i uszkodzenia wobec osób, zwierząt lub własności.

Należy ściśle przestrzegać niniejszej instrukcji i dołączyć ją do dokumentacji technicznej przechowywanej w bezpiecznym miejscu i dostępnej w przyszłości. Usuwanie opakowań pozostałych po instalacji należy przeprowadzać w zgodzie z przepisami prawa zwracając szczególną uwagę na torby plastikowe, które mogą być niebezpieczne dla dzieci.

Należy przeszkolić osoby obsługujące mechanizm co do wydawania poleceń i o systemach bezpieczeństwa zainstalowanych w urządzeniu. Produkt nie może być instalowany w miejscach zagrożonych wybuchem.

MONTAŻ.

Siłownik TYTAN wykonywany jest w wersji prawej (D) i lewej (S) zależnie od skrzydła bramy, na którym ma być zainstalowany (patrzac od środka obiektu, czyli od strony w którą otwiera się brama).

Siłownik TYTAN jest łatwy do zainstalowania na każdym typie bramy, pod warunkiem, że brama jest prawidłowo wyważona. TYTAN 400 został skonstruowany do bram o ciężarze skrzydła nie przekraczającym 300 kg i długości skrzydła 3m.

Zamocuj dużą płytkę 1 do słupka bramy uwzględniając wymiary pokazane w tabeli i umieść siłownik idealnie poziomo sprawdzając poziom za pomocą poziomicy.

Przymocuj siłownik do płytki 1 używając dostarczonego sworznia i wkrętów dociskowych.

Przy zamkniętym skrzydle wyciągnij siłownik na pełną długość, następnie wkręć go z powrotem na 1 pełny obrót (przynajmniej 1 cm) aby zapewnić całkowite zamknięcie bramy.

Przymocuj małą płytkę 4 do końca siłownika używając dostarczonego sworznia i wkrętów dociskowych. Przymocuj małą płytkę 4 do skrzydła bramy zachowując poziome położenie cylindra siłownika (sprawdź za pomocą poziomicy). Postępuj w analogiczny sposób z drugim siłownikiem.

Umieść mechaniczne ograniczniki ruchu zarówno na zamykaniu, jak i na otwieraniu rys.B

Wykonaj podłączenia elektryczne i zainstaluj urządzenia bezpieczeństwa.

Założ plastikową pokrywkę na urządzenie rozblokowujące.

Rozblokowanie awaryjne:

Umożliwia ręczne otwarcie bramy na wypadek braku zasilania.

Przeprowadza się wkładając dostarczony kluczyk do zamka 2 i przekręcając do oporu w lewo. W celu ponownego zasprężenia napędu należy wykonać czynności odwrotne.

SIŁOWNIK TYTAN 400

