







### ZASADY BEZPIECZEŃSTWA

-  Nie podłączać obciążeń o mocy większej niż dopuszczalna.
-  Podłączać zgodnie ze schematem przedstawionym w instrukcji. Niewłaściwe podłączenie może być niebezpieczne i skutkować uszkodzeniem sterownika i utratą gwarancji.
-  **NIEBEZPIECZEŃSTWO!** Zagrożenie życia spowodowane prądem elektrycznym. Również przy wyłączonym urządzeniu, na wyjściach może występować napięcie. Wszelkie prace montażowe należy **ZAWSZE** wykonywać przy odłączonym obwodzie zasilania.
-  Podłączenie urządzenia do zasilacza nie spełniającego wymogów jakościowych określonych w normach EN 50081-1, EN 50082-1, UL508, EN 60950 skutkuje utratą gwarancji.

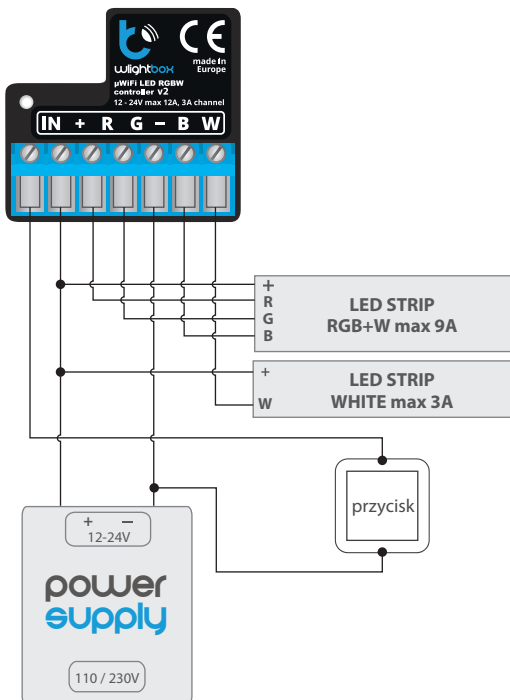
1

### INSTALACJA

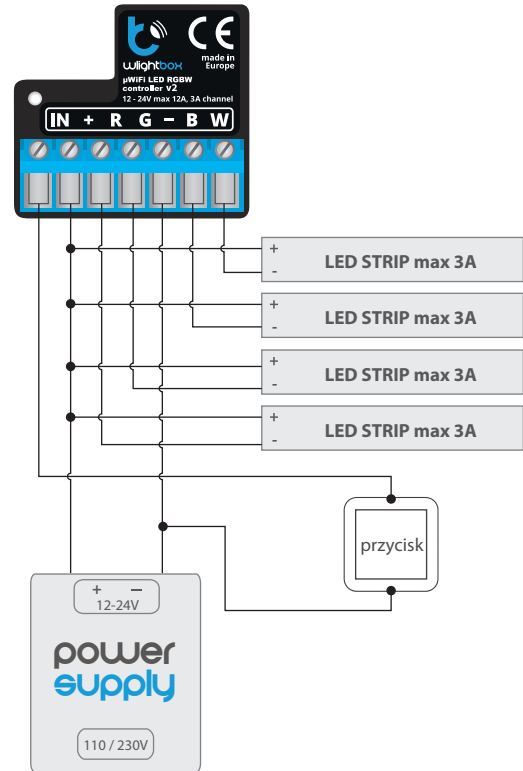
- Przed przystąpieniem do instalacji sterownika, odłącz napięcie w zasilanym obwodzie. Pamiętaj, że wszelkie prace montażowe należy wykonywać przy odłączonym napięciu zasilania (wyłączenie bezpiecznika instalacji sieciowej obwodu zasilacza lub odłączenie zasilacza od gniazdka).

### SCHEMATY PODŁĄCZENIA

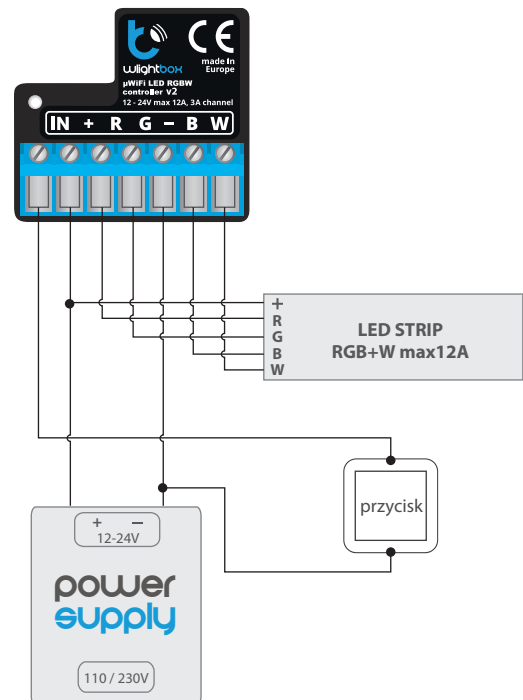
- wLightBox v2 + taśma RGB + taśma 1-kanalowa (kolor biały)



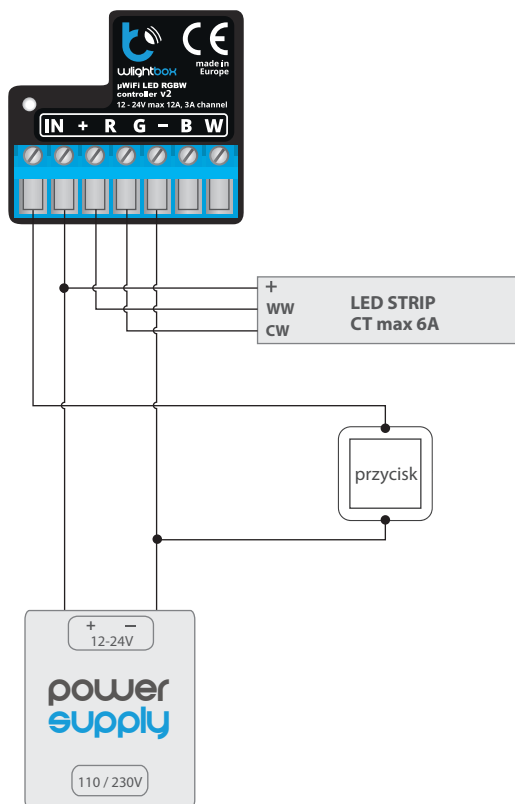
- wLightBox v2 + 4 taśmy 1-kanalowe



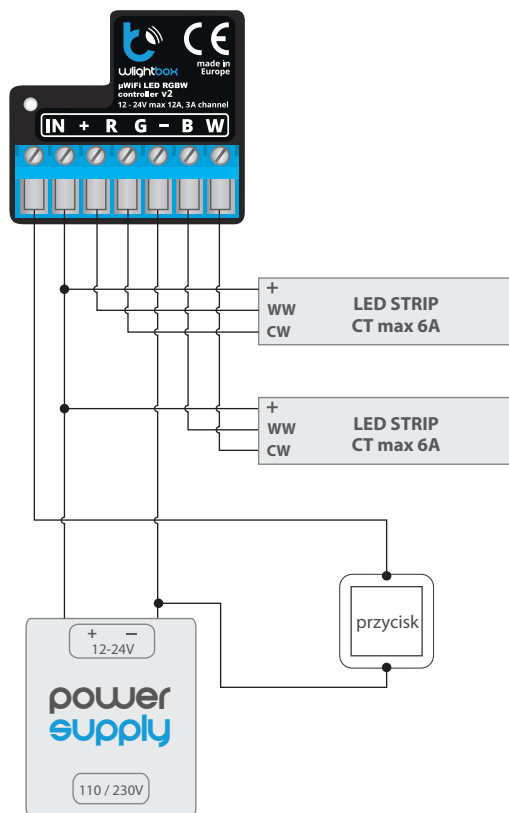
- wLightBox v2 + taśma 4-kanalowa RGBW



● wLightBox v2 + taśma 2-kanalowa CT (CW/WW, CCT)




● wLightBox v2 + 2 taśmy 2-kanalowe CT (CW/WW, CCT)



- Sterownik powinien być zamontowany w miejscu zabezpieczonym przed niekorzystnymi warunkami środowiskowymi, chroniony przed dostępem osób trzecich – w puszcze podtynkowej bądź wewnątrz obudowy sterowanego urządzenia. Wskazane jest, aby urządzenie było zamocowane w pozycji stabilnej i nieruchomej.
- Zapoznaj się ze schematem a następnie przystąp do montażu sterownika. Zwróć szczególną uwagę na oznaczenia złączy sterownika. Zaczynij od podłączenia przewodów zasilania: (+) (kolor czerwony bądź czarny z białą przeziwaną linią) oraz (-) (kolor czarny).
- Podłącz taśmę LED zwracając uwagę na polaryzację. W zależności od zastosowania, możliwe jest podłączenie pojedynczej taśmy RGBW, pojedynczej taśmy RGB, taśmy RGB wraz z dodatkową taśmą białą, cztery taśmy monochromatyczne (jednokolorowe), pojedynczej taśmy dwukanałowej CT (biały ciepły/biały zimny, CCT, CW/WW) bądź dwie taśmy dwukanałowe CT. Przewód anody „+” (najczęściej koloru białego w taśmach wielokolorowych bądź koloru czerwonego w taśmach monochromatycznych i CT) należy podłączyć do złącza „+” sterownika, natomiast przewód katody „-” (w kolorze odpowiadającym kolorze diody LED w taśmach wielokolorowych bądź najczęściej koloru czarnego lub białego w taśmach monochromatycznych) należy podłączyć do odpowiedniego wyjścia tj. R, G, B bądź W. W przypadku taśm CT, przewód WW (ciepły biały) należy podłączyć do wyjścia sterownika oznaczonego literą R, zaś przewód CW (zimny biały) do wyjścia oznaczonego literą G. Przy dwóch taśmach CT, przewód WW drugiej taśmy należy podłączyć do wyjścia sterownika oznaczonego literą B, zaś przewód CW do wyjścia oznaczonego literą W. Sterownik pozwala również na sterowanie żarówkami halogenowymi, wtedy polaryzacja podłączenia przewodów nie ma znaczenia.
- Jeżeli zdecydujesz się na sterowanie lokalne za przełącznika ściennego, podłącz również łącznik dzwonkowy (monostabilny), zgodnie ze schematem. Do sterowania wyłącznikiem za pomocą smartfona lub tabletu, nie jest wymagany montaż przełącznika ściennego.
- Po upewnieniu się, iż urządzenie zostało podłączone zgodnie ze schematem oraz że w pobliżu sterownika nie ma metalowych elementów mogących przypadkowo zewrzeć styki, uruchom urządzenie poprzez załączenie napięcia zasilania (włączenie bezpiecznika instalacji sieciowej obwodu zasilacza lub podłączenie zasilacza do gniazdka).

## 2 PIERWSZE URUCHOMIENIE

- Ściągnij **darmową aplikację wBox**. Gdy posiadasz urządzenie z systemem Android, aplikację znajdziesz w sklepie Play. Dla urządzeń z systemem iOS aplikacja znajduje się w App Store.
- Używając telefonu komórkowego lub tabletu, połącz się z siecią bezprzewodową urządzenia. W tym celu wejdź w ustawienia smartfona bądź tabletu, następnie konfigurację sieci WiFi i odnajdź sieć o nazwie wLightBox-xxxxxxx, gdzie xxxxxxxx to numer seryjny urządzenia. Połącz się z tą siecią.
- Uruchom aplikację wBox. Na górze ekranu będzie widoczne urządzenie. W celu dodania go do aplikacji, kliknij na „+” z prawej strony, obok nazwy. Aby wstępnie skonfigurować sterownik, kliknij na domyślną nazwę urządzenia.

 Konfigurację możesz również wykonać korzystając z przeglądarki internetowej telefonu/tabletu. Po podłączeniu się z siecią bezprzewodową sterownika, włącz przeglądarkę i wejdź na stronę: [www.bleebox.eu](http://www.bleebox.eu)

- Przejdź do ustawień (ikonka „Ustawienia” w prawym górnym rogu ekranu) i wybierz odpowiednią opcję w polu „Typ urządzenia” w zależności od podłączonej taśmy LED. Do wyboru dostępne są opcje „RGBW” - dla taśm trójkolorowych z dodatkowym kolorem białym, „RGB lub W” dla taśm trójkolorowych z dodatkowym kolorem białym, które powinny działać w trybie wykluczającym siebie (włączenie białego dezaktywuje kolor), „RGB” - dla taśm trójkolorowych, „MONO” - dla taśm monochromatycznych (jednokolorowych) bądź żarówek halogenowych oraz CT dla taśm dwukanałowych z ciepłym i zimnym odcieniem bieli (CCT, CW/WW). Po zapisaniu ustawień, przejdź do panelu głównego klikając strzałkę w lewym górnym rogu. Przetestuj działanie sterownika – jeżeli posiadasz taśmę wielokolorową, wybierz kolor z kółka wyboru koloru oraz nastaw jasność suwakiem. Jeżeli posiadasz taśmę monochromatyczną, wybierz suwakiem jasność danego kanału. Jeżeli posiadasz



taśmy CT wybierz pierwszym suwakiem temperaturę bieli, a za pomocą drugiego suwaka jasność. Przetestuj działanie sterownika przesuwając kilkakrotnie suwak jasności w skrajne i pośrednie położenia – źródło światła powinno zmieniać swoją jasność.

- Na ekranie sterowania dostępne jest również dodatkowe menu efektów – dostęp do niego uzyskuje się poprzez przesunięcie ekranu z dołu do góry (napis „Więcej” na dole ekranu). W menu można wybrać predefiniowane kolory i ustawić czas trwania zmiany koloru z bieżącego na zadany, bądź wybrać predefiniowany efekt świetlny i ustalić czasy przejścia barw.
- Jeżeli podłączyłeś przycisk ścienny, skontroluj jego działanie - kolejne wciśnięcie przycisku powoduje wyłączenie i włączenie źródła światła do ostatniej nastawy.

3

### POZOSTAŁE USTAWIENIA URZĄDZENIA

- Przejdź do ustawień (ikonka „Ustawienia” w prawym górnym rogu ekranu). W sekcji „Główne” możesz zmienić nazwę urządzenia, pod którą wyświetla się ono w aplikacji wBox. Opcja „Dioda sygnalizacyjna włączona” pozwala na wyłączenie świecenia diody LED wbudowanej w urządzenie.
- W przypadku montażu sterownika w specyficznych instalacjach (np. studia filmowe) możliwa jest zmiana opcji „Częstotliwość PWM” - mniejsze wartości nastawy działają lepiej z gorszej jakości zasilaczami niemniej mogą powodować efekt migotania. Wyższe wartości nastawy w przypadku zasilania układu z niskowydajnych zasilaczy mogą spowodować niestabilną pracę sterownika.
- W ustawieniach sterownika, w sekcji „Efekty”, możliwa jest edycja predefiniowanych jak i dodanie własnych efektów świetlnych. Aby dodać nowy efekt, kliknij przycisk „dodaj efekt” a następnie wypełnij formularz. Ustaw przyjazną, zwięzłą nazwę efektu, wybierz jego typ, następnie kolejno dodaj kolory wybierając z koła kolorów odpowiednią barwę oraz regulując jej natężenie suwakiem (możliwe jest wybranie dodatkowych opcji koloru przeciągając napis „więcej” bądź ustalając kolory suwakami z zakładki „mono”). Każdorazowe dodanie koloru do efektu wymaga potwierdzenia przyciskiem „zapisz”. Następnie wybierz domyślny czas zmiany koloru (tj. tzw. czas przejścia) w efekcie oraz czas trwania koloru w efekcie (tj. długość świecenia danego koloru). Pamiętaj o zapisaniu nowo utworzonego efektu przyciskiem „zapisz”.

4

### USTAWIENIA PUNKTU DOSTĘPOWEGO I SIECI WIFI

- Po wykonaniu pierwszego uruchomienia sterownika, możesz przystąpić do jego dalszej konfiguracji. Będąc podłączonym do sieci WiFi emitowanej przez urządzenie, na panelu sterującym aplikacji wBox wybierz urządzenie, następnie przejdź do ustawień (ikonka „Ustawienia” w prawym górnym rogu ekranu).
- Możesz zmienić nazwę urządzenia, pod którą wyświetla się ono w aplikacji wBox. Ponadto możesz zmienić nazwę oraz hasło generowanej sieci WiFi. Pamiętaj, że zmiana nazwy sieci lub hasła spowoduje rozłączenie z urządzeniem natychmiast po kliknięciu przycisku „Zapisz”, należy się zatem ponownie podłączyć do urządzenia korzystając z nowo nadanej nazwy sieci i hasła.
- Możesz dołączyć sterownik do domowej sieci WiFi, aby sterować nim za jej pośrednictwem lub z dowolnego miejsca na świecie. W tym celu w sekcji ustawień „Połącz”, wybierz nazwę sieci z listy i naciśnij „Połącz”. Jeśli jest wymagane, wprowadź hasło sieci WiFi. W czasie łączenia sterownika do sieci domowej może nastąpić rozłączenie telefonu/tabletu z siecią urządzenia. W takim przypadku wymagane będzie ponowne podłączenie telefonu/tabletu do sieci sterownika.
- Pamiętaj, że w celu sterowania urządzeniem spoza lokalnej sieci WiFi, z dowolnego miejsca na świecie, poprzez aplikację wBox, opcja „Włącz zdalny dostęp” w sterowniku musi zostać ustawiona na „Tak”.
- Po zakończeniu konfiguracji sieci WiFi, można odłączyć się od sieci sterownika i połączyć telefon/tablet bezpośrednio do domowej sieci WiFi. Sterowanie z aplikacji wBox będzie działać identycznie jak w sytuacji gdy telefon/tablet przyłączony jest do sieci sterownika. Jeżeli użytkownik opuści lokalną sieć, np. wychodząc z domu bądź załączając dane mobilne, aplikacja wBox będzie sygnalizowała ten stan jako „Tryb zdalny”. W takim przypadku urządzeniami można sterować, ale z przyczyn bezpieczeństwa niedostępne są opcje ustawień.

## SPECYFIKACJA TECHNICZNA

napięcie zasilania	12 - 24V
maksymalny prąd	12A (3A / kanał)
maksymalne napięcie	24V
maksymalne obciążenie	288W
zużycie energii	< 1W
tryb kolorów	RGB / RGBW / RGB lub W / 4x MONO / CT / 2xCT
ilość wyjść	4
typ wyjść	otwarty dren, PWM, sterowanie masą
ilość wejść	1
typ wejść	niskonapięciowe, logiczne, przyciskowe, zwierane do GND
obsługiwane przyciski	monostabilne (dzwonek) bez podświetlenia
wymiary	39 x 35 x 20 mm
obudowa	wykonana z kompozycji poliuretanowej niezawierającej halogenów, samogasnąca dla klasy termicznej B (130°C)
stopień ochrony	IP20
zabezpieczenie	odwrócona polaryzacja, ESD
sposób montażu	w puszcze elektrycznej, obudowa lampy, bezpośrednio podłączone do taśmy LED, np. w meblach
standard komunikacji	µWiFi, kompatybilny z WiFi, 802.11g
rodzaj transmisji	dwukierunkowa, szyfrowana
częstotliwość transmisji	2.4 GHz
API	otwarte
tryb pracy	połączenie bezpośrednie (jako Access Point), połączenie WiFi poprzez standardowy router, połączenie z dostępem z dowolnego miejsca na świecie (wymagany jedynie dostęp do sieci Internet)
kompatybilne urządzenia i systemy	Apple iPhone, Apple iPad, iPad Mini, Android, komputery i urządzenia mobilne wspierające HTML5

## INFORMACJE DODATKOWE

### LOKALIZACJA I CZAS URZĄDZENIA, HARMONOGRAM

Sterownik posiada możliwość pracy według zadanego harmonogramu. Aby było to możliwe, należy ustawić czas urządzenia. Przejdź do ustawień w sekcji „Czas urządzenia” kliknij przycisk „Zmień strefę”. Następnie wybierz z listy swój region i lokalizację, potwierdzając wybór przyciskiem „Zapisz”. Urządzenie zsynchronizuje swój czas z serwerem czasu (jeżeli sterownik jest w sieci WiFi z dostępem do Internetu) bądź pobierze czas z telefonu/tabletu. Zaleca się, aby sterownik był zawsze dołączony do sieci WiFi z dostępem do Internetu, aby automatycznie mógł synchronizować swój zegar.

Aby móc sterować urządzeniami w oparciu o lokalne wschody i zachody słońca, należy również wybrać lokalizację sterownika. Lokalizację sterownika możesz określić przy pomocy smartfonu lub tabletu. W sekcji „Lokalizacja urządzenia” kliknij przycisk „Ustaw lokalizację”. Przeglądarka zapyta czy udostępnić lokalizację – zezwól. W polu „Współrzędne” powinny pojawić się przybliżone współrzędne twojej lokalizacji. Jeżeli przycisk „Ustaw lokalizację” zamruga na czerwono z napisem „Błąd”, bądź pole „Współrzędne” nie zmieniło wartości z „Nie ustawiono” na dane liczbowe, wystąpiło niepowodzenie w pobraniu lokalizacji. Należy wtedy upewnić się czy telefon/tablet posiada moduł GPS oraz czy w telefonie włączona jest obsługa udostępniania lokalizacji.

Dodawanie wpisów harmonogramu wykonuje się klikając w przycisk „Dodaj wpis” w sekcji „Harmonogram” ustawień. Można wybrać dni w których wykonywane będzie dane zadanie, typ wpisu (o konkretnej godzinie, bądź relatywnie względem wschodów/zachodów słońca – tylko przy poprawnie ustawionej lokalizacji) oraz ustawić parametry zadania. Ustawione zadania będą widoczne w formie listy, poszczególne wpisy można edytować bądź skasować.

### AKTUALIZACJA OPROGRAMOWANIA

Aby zaktualizować oprogramowanie w sterowniku, należy go podłączyć do domowej sieci WiFi (patrz sekcja „Ustawienia punktu dostępowego i sieci WiFi”), która ma połączenie z siecią Internet. Przejdź do ustawień (ikonka „Ustawienia” w prawym górnym rogu ekranu) i kliknij przycisk „Pobierz nowe oprogramowanie” znajdujący się w końcowej sekcji ustawień. Poczekaj ok. 1 min., nie zamykając interfejsu ani nie wykonując żadnych innych akcji. Urządzenie pobierze najnowsze oprogramowanie. Numer wersji oprogramowania, wersję sprzętu oraz identyfikator urządzenia możesz odczytać na samym dole ekranu ustawień.

aby uzyskać więcej informacji  
odwiedź stronę internetową

[www.blebox.eu](http://www.blebox.eu)

lub wyślij email  
na adres [info@blebox.eu](mailto:info@blebox.eu)

pomoc techniczna jest dostępna  
pod adresem [support@blebox.eu](mailto:support@blebox.eu)

made in europe

proudly made by

