

INSTRUKCJA OBSŁUGI



10R-04 4140

CAR-433

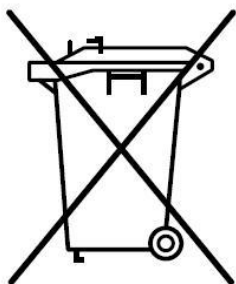
WPROWADZENIE

Dziękujemy za zakup nadajnika radiowego CAR-433, mamy nadzieję że będziecie Państwo zadowoleni z zakupionego produktu. Nasza firma dokłada wszelkich starań aby produkty przez nas oferowane były jak najwyższej jakości i służyły Państwu bezawaryjnie przez długi czas.

Urządzenie CAR-433 przeznaczone jest do zdalnego sterowania bramą lub innym odbiornikiem za pomocą przełącznika monostabilnego. Jest to 4-kanalowy nadajnik radiowy. Według ustawień fabrycznych nadaje w formacie Keeloq eLdrim i ze standardowym przypisaniem przycisków. Idealnie nadaje się do zastosowań transportowo-magazynowych. Można go zainstalować w wózkach widłowych lub innych pojazdach mechanicznych z zasilaniem 12V do sterowania napędami bram.

ZALECENIA I ŚRODKI OSTROŻNOŚCI

- Przed przystąpieniem do montażu oraz użyciem nadajnika należy uważnie przeczytać wszystkie ostrzeżenia i zasady bezpieczeństwa.
- Nie należy podłączać zasilania wcześniej niż podano to w instrukcji.
- Urządzenie należy przechowywać i montować w miejscach niedostępnych dla dzieci i osób niepełnosprawnych umysłowo.
- Przy montażu należy zwrócić szczególną uwagę na stan obudowy, jeżeli jest uszkodzona lub w jakikolwiek sposób naruszona, nie podłączać urządzenia.
- Należy chronić urządzenie przed zamoczeniem oraz wilgocią.
- Montować urządzenie z dala od źródeł ciepła.
- Przewody zasilające zabezpieczyć przed możliwością wyrwania i uszkodzenia izolacji.
- Wszystkie prace instalacyjne muszą być przeprowadzane z zachowaniem zasad ochrony ESD.
- Sposób wykonania instalacji elektrycznej oraz jej zabezpieczenia przez porażeniem określają normy.
- Urządzenie należy podłączyć zgodnie z załączonym opisem/schematem.



UWAGA!

Zgodnie z obowiązującymi przepisami dotyczącymi utylizacji niepotrzebnego sprzętu przez użytkowników prywatnych w Unii Europejskiej przedmiotu zawierającego taki symbol **NIE WOLNO** wyrzucać wraz z innymi śmieciami. W tym przypadku użytkownik jest odpowiedzialny za odpowiednią utylizację przez dostarczenie urządzenia do wyznaczonego punktu, lub producenta który zajmie się jego dalszą utylizacją. Osobne zbieranie i przetwarzanie wtórne niepotrzebnych urządzeń ułatwia ochronę środowiska naturalnego i zapewnia, że utylizacja odbywa się w sposób chroniący zdrowie człowieka i środowisko. Uwaga ta dotyczy także zużytych baterii i akumulatorów.

ZALETY NADAJNIKA CAR-433

- Kodowanie transmisji zgodnie ze standardem Keeloq.
- Cztery kanały nadawania.
- Hermetyczna obudowa.
- Prosta instalacja urządzenia, procedura uczenia oraz konfiguracji.
- Bardzo mały pobór mocy (pobór mocy tylko w czasie nadawania).

OPIS DZIAŁANIA

Krótkie naciśnięcie oznacza naciśnięcie poniżej 1s.

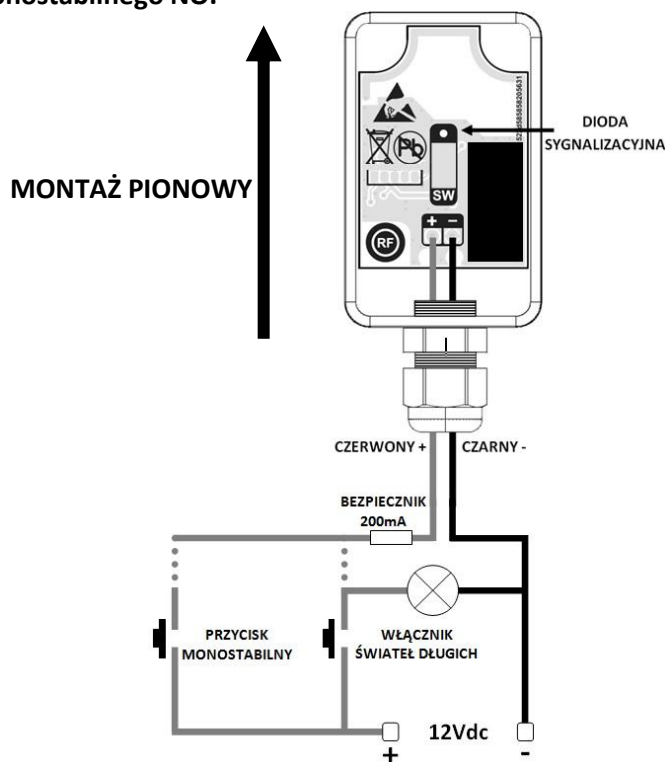
- Pojedyncze krótkie naciśnięcie przycisku sterowania wysyła sygnał kanału 1 –dioda LED mrugnie szybko 1 raz
- Dwukrotne krótkie naciśnięcie przycisku sterowania wysyła sygnał kanału 2 –dioda LED mrugnie szybko 2 razy
- Trzykrotne krótkie naciśnięcie przycisku sterowania wysyła sygnał kanału 3 –dioda LED mrugnie szybko 3 razy
- Czterokrotne krótkie naciśnięcie przycisku sterowania wysyła sygnał kanału 4 –dioda LED mrugnie szybko 4 razy

Jeżeli potrzebny jest długi sygnał nadajnika (np. kanału 1) to przy ostatnim naciśnięciu przycisku przy wybieraniu kanału należy przytrzymać przycisk sterowania. Np. jeżeli potrzebny jest długi sygnał kanału 3 to należy dwukrotnie krótko nacisnąć przycisk sterowania, a następnie przytrzymać go tak długo, jak to konieczne. Maksymalny czas nadawania wynosi 30s.

PODŁĄCZENIE

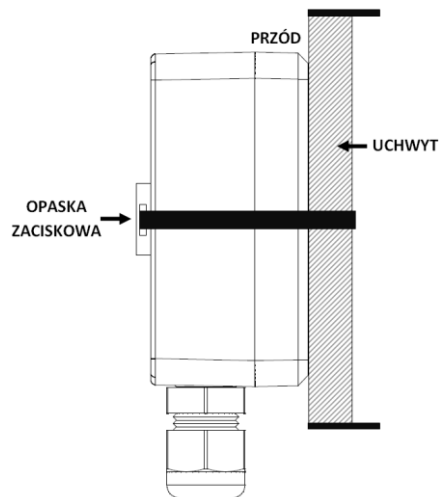
UWAGA! Wszystkie działania związane z instalacją sterownika należy wykonać przy odłączonym zasilaniu. Źródło zasilania musi być zabezpieczone bezpiecznikiem zwłocznym 200mA!

Urządzenie może być podłączone bezpośrednio do świateł długich, do włącznika świateł długich lub do osobnego włącznika monostabilnego NO.



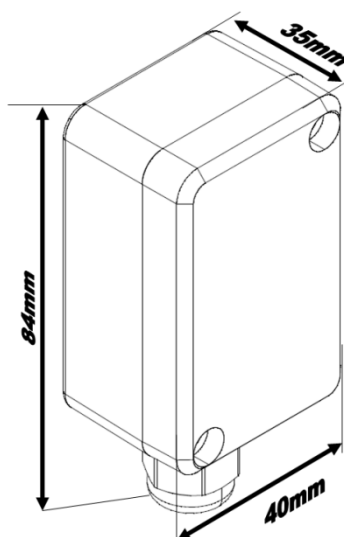
Montaż mechaniczny urządzenia:

- odłączyć zasilanie od urządzenia
- założyć górną pokrywę obudowy
- znaleźć stabilny uchwyt montażowy
- za pomocą opaski zaciskowej przymocować urządzenie do uchwyty tak aby górna pokrywa obudowy była z nim w bezpośrednim kontakcie



- podłączyć przewody zasilające do elementu sterowniczego
- zabezpieczyć mechanicznie przewody przed wyrwaniem i uszkodzeniem izolacji
- włączyć zasilanie
- zaprogramować nadajnik do sterownika według procedury zgodnej z jego instrukcją obsługi
- sprawdzić poprawność działania

WYMIARY



PRZEWODY PODŁĄCZENIOWE
O DŁUGOŚCI 50cm

DANE TECHNICZNE

Częstotliwość: 433,92MHz

Modulacja: OOK

Kodowanie: Keeloq (400us Basic Pulse Element)

Zasięg: do 200m (gwarantowany przy współpracy w odbiornikami eLdrim)

Temperatura pracy: -20°C...80°C

Maksymalny czas nadawania: 30s

Zasilanie: 12Vdc

Pobór prądu: < 15mA (tylko w czasie nadawania)

Obudowa: IP55

Waga: 62g

