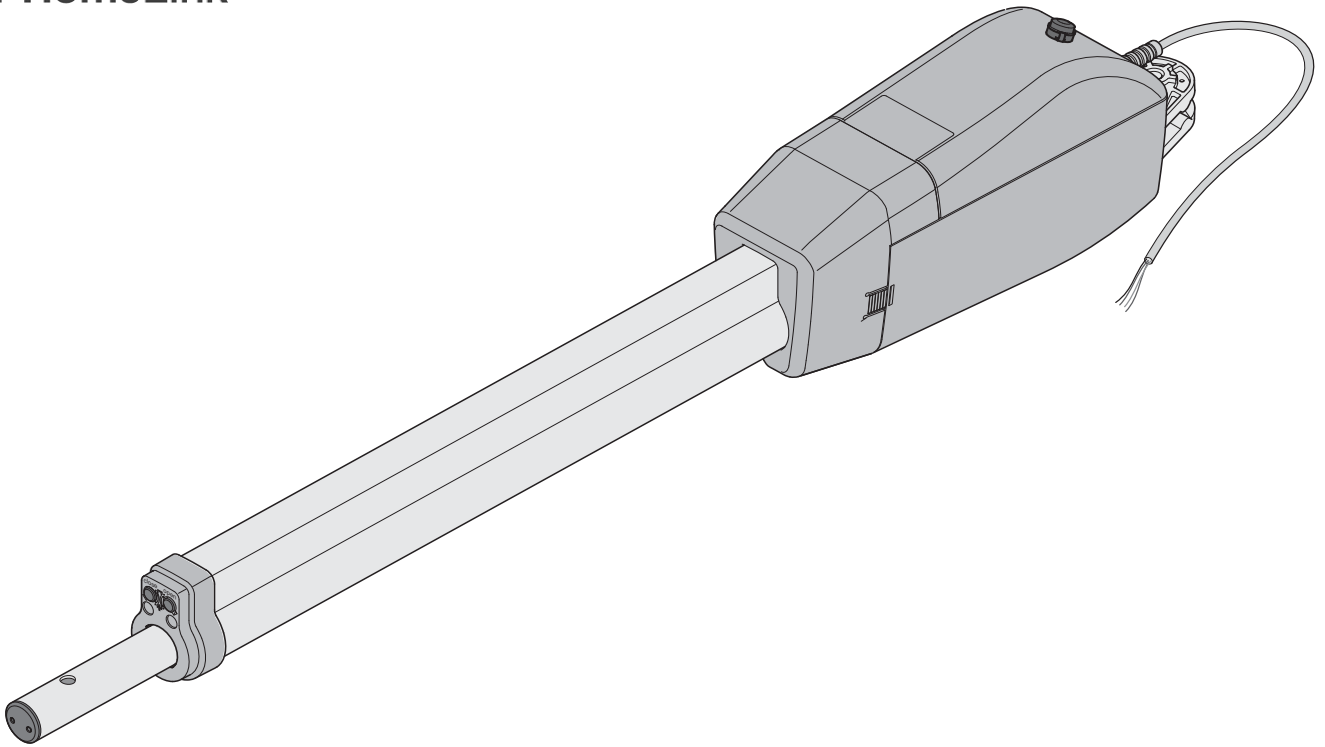


↑ HomeLink®



PL TŁUMACZENIE ORYGINALNEJ INSTRUKCJI MONTAŻU I EKSPLOATACJI

Napęd do bram skrzydłowych twist 350

Numer seryjny

Spis treści

Informacje ogólne	3	Zamek elektromagnetyczny DC 24 V	27
Symbole	3	Podłączanie lampy ostrzegawczej	28
Wskazówki dotyczące bezpieczeństwa.....	3	Podłączanie przycisku	28
Zastosowanie zgodne z przeznaczeniem	3	Podłączanie przełącznika kluczykowego	29
Zastosowanie niezgodne z przeznaczeniem.....	4	Podłączanie przycisku (zdefiniowane otwieranie) ...	29
Praca w układzie mieszanym	4	Podłączanie przycisku (brama STOP)	29
Dopuszczalne wymiary skrzydła bramy	4	Podłączanie przycisku (zdefiniowane zamykanie) ...	29
Dane techniczne.....	4	Podłączanie przycisku wyłącznika awaryjnego	30
Wymiary	5	Podłączanie fotokomórki 2-przewodowej	30
Opis działania	5	Podłączanie fotokomórki 4-przewodowej	30
Przygotowania do montażu	7	Podłączanie zewnętrznego odbiornika energii	31
Wskazówki dotyczące bezpieczeństwa.....	7	Podłączanie bezpotencjałowego styku przekaźnika	31
Niezbędne narzędzia.....	7	Podłączanie silnika	31
Środki ochrony osobistej	7	Podłączanie zestawu kabli łączących	31
Zakres dostawy	7	Wyłącznik główny	31
Montaż	8	Konserwacja i czyszczenie	32
Praktyczne wskazówki dotyczące montażu	8	Wskazówki dotyczące bezpieczeństwa.....	32
Pozycja montażowa napędu	8	Regularne kontrole	32
Tabela wymiarów A/B (wartości orientacyjne)	9	Pozostałe informacje	33
Okucia	10	Demontaż	33
Montaż okuć	10	Złomowanie bramy	33
Montaż sterownika	11	Gwarancja i serwis techniczny	33
Podłączanie sterownika do sieci elektrycznej (AC 230 V).....	11	Pomoc w razie usterek	34
Podłączanie napędu do sterownika.....	13	Pożyteczne wskazówki dotyczące diagnostyki zakłóceń	34
Sytuacja montażowa: „brama otwiera się na zewnątrz”	14	Sterownik DTA-1	36
Ustawianie pozycji krańcowych.....	15	Ustawienia mikroprzełącznika	36
Odblokowywanie i blokowanie napędu	16	Ustawienia TorMinal	36
Uruchomienie	17	Schemat okablowania	37
Wskazówki dotyczące bezpieczeństwa.....	17		
Przygotowywanie ciągłego trybu pracy	17		
Regulacja długości skrzydeł bramy	17		
Uruchamianie ciągłego trybu pracy	17		
Wykonywanie przesuwu programowania	18		
Resetowanie sterownika	18		
Odbiornik radiowy.....	19		
Podłączanie anteny zewnętrznej.....	20		
Eksplatacja/obsługa	21		
Wskazówki dotyczące bezpieczeństwa.....	21		
Odblokowanie awaryjne w przypadku zaniku prądu.....	21		
Normalny tryb pracy	21		
Rozpoznawanie przeszkód	21		
Tryb pracy letniej/zimowej	21		
Otwieranie i zamykanie bramy	21		
Funkcje i przyłącza	23		
Wskazówki dotyczące bezpieczeństwa.....	23		
Zworka.....	23		
Przycisk na sterowniku	23		
Potencjometr długości skrzydła bramy.....	23		
Gniazdo łączności radiowej.....	23		
Interfejs TorMinal	23		
Diody świecące (LED)	24		
Mikroprzełącznik DIP.....	25		
Zamykanie automatyczne	26		
Bezpieczniki	27		
Przyłącze transformatora	27		

Informacje ogólne

Symbole



ZNAK OSTRZEGAWCZY:

Ważne instrukcje dotyczące bezpieczeństwa!

Uwaga – Niezmiernie ważne dla bezpieczeństwa ludzi jest przestrzeganie wszystkich instrukcji. Instrukcje te przechowywać!



ZNAK INFORMACYJNY:

Informacja, praktyczna wskazówka!



Nawiązuje do odpowiedniego rysunku na początku instrukcji lub w tekście.

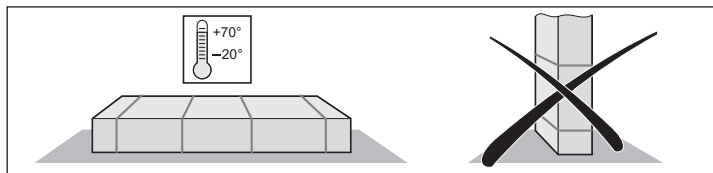
Wskazówki dotyczące bezpieczeństwa

ogólne

- Niniejszą instrukcję montażu i eksploatacji musi przeczytać, zrozumieć i stosować osoba montująca, użytkująca i konserwująca napęd.
- Producent nie odpowiada za uszkodzenia i usterki wynikające z nieprzestrzegania niniejszej instrukcji montażu i eksploatacji.
- Przestrzegać i dotrzymywać przepisów BHP oraz norm obowiązujących w odpowiednich krajach.
- Podczas montażu i eksploatacji przestrzegać obowiązujących dyrektyw i norm, np.: EN 12453, EN 12604, EN 12605.
- Przestrzegać i dotrzymywać wytycznych „Zasady techniczne dla miejsc pracy ASR A1.7” Komisji ds. Miejsc Pracy (ASTA) (obowiązuje użytkowników w Niemczech).
- Przed rozpoczęciem wykonywania jakichkolwiek prac przy bramie lub napędzie, odłączyć napęd od napięcia i zabezpieczyć przed ponownym włączeniem.
- Przewody elektryczne należy ułożyć na stałe i zabezpieczyć przed przemieszczaniem.
- Elementy mechaniczne lub krawędzie zamykania bramy mogą znajdować się w położeniu grożącym zgnieceniem lub przecięciem.
- W żadnym wypadku nie uruchamiać uszkodzonego napędu.
- Po zamontowaniu i dokonaniu rozruchu wszyscy użytkownicy muszą zostać przeszkoleni w zakresie funkcjonowania i obsługi napędu do bram obrotowych.
- Stosować tylko oryginalne części zamienne, akcesoria i materiały mocujące producenta.

dotyczące składowania

- Napęd można przechowywać tylko w zamkniętych i suchych pomieszczeniach w temperaturze od -20°C do $+70^{\circ}\text{C}$.
- Przechowywać napęd w pozycji leżącej.



dotyczące eksploatacji

- Nie dopuszczać do obsługi modułu sterującego bramy przez dzieci i osoby nieprzeszkolone.
- Podczas otwierania lub zamykania bramy w jej strefie ruchu nie mogą znajdować się dzieci, osoby dorosłe, zwierzęta ani żadne przedmioty.
- Nigdy nie wkładać rąk w poruszającą się bramę lub poruszające się elementy.

- Regularnie sprawdzać działanie mechanizmów bezpieczeństwa i zabezpieczających i niezwłocznie usuwać usterki. Patrz „Konserwacja i pielęgnacja”.
- Przejeżdżać przez bramę dopiero po jej całkowitym otwarciu.
- Dobrać możliwie najmniejszą tolerancję siły.
- W przypadku zamykania automatycznego krawędź zamykająca główna i boczna muszą być zabezpieczone zgodnie z obowiązującymi dyrektywami i normami.
- Wyjąć klucz i zabezpieczyć go przed nieuprawnionym użyciem.

dotyczące zdalnego sterowania drogą radiową

- Jeżeli zakłócenie działania pilota lub odbiornika radiowego może stwarzać ryzyko wypadku, należy zastosować dodatkowe urządzenia zabezpieczające.
- Zdalne sterowanie radiowe stosować tylko wtedy, gdy zakres ruchu bramy jest widoczny i wolny od przeszkód.
- Pilot przechowywać w sposób zabezpieczony przed mimowolnym użyciem, np. przez dzieci lub zwierzęta.
- Nie stosować zdalnego sterownika radiowego w miejscach lub w obrębie instalacji wrażliwych na oddziaływanie fal radiowych (np.: lotniska lub szpitale).
- W przypadku poważnych zakłóceń spowodowanych przez inny sprzęt komunikacyjny należy zwrócić się do właściwego urzędu telekomunikacyjnego dysponującego aparaturą do pomiaru zakłóceń radiowych (lokalizacji źródła zakłóceń).

Tabliczka znamionowa

- Tabliczka znamionowa jest przymocowana na wewnętrznej stronie pokrywy sterownika.

Zastosowanie zgodne z przeznaczeniem



WSKAZÓWKA!

Po zamontowaniu napędu osoba odpowiedzialna za montaż musi wystawić dla bramy deklarację zgodności WE zgodnie z dyrektywą maszynową 2006/42/WE i przymocować znak CE oraz tabliczkę znamionową. Odnosi się to również do usług wykonywanych na rzecz osób fizycznych oraz gdy napęd zostaje zamontowany na bramie obsługiwanej dotychczas ręcznie. Niniejsza dokumentacja oraz instrukcja montażu i eksploatacji napędu pozostają u użytkownika.

- Napęd jest przeznaczony wyłącznie do otwierania i zamykania bram 1- lub 2-skrzydłowych. Każde inne lub wykraczające poza ten zakres zastosowanie jest uważane za niezgodne z przeznaczeniem.
- Za szkody powstałe w wyniku niezgodnego z przeznaczeniem zastosowania producent nie ponosi odpowiedzialności; użytkowanie niezgodne z przeznaczeniem powoduje wygaśnięcie gwarancji. Ryzyko ponosi wyłącznie użytkownik.
- Należy użytkować tylko sprawny technicznie napęd, w sposób zgodny z przeznaczeniem oraz z uwzględnieniem zasad bezpieczeństwa i zagrożeń. Przestrzegać instrukcji montażu i eksploatacji.
- Napęd twist-350 należy eksploatować wyłącznie ze sterownikiem DTA-1.
- Napęd twist-350 i sterownik DTA-1 jest przeznaczony wyłącznie do zastosowań prywatnych, innych niż przemysłowe.
- Usterki należy niezwłocznie usuwać.
- Napęd należy stosować tylko w bramach, które spełniają wymagania obowiązujących norm i dyrektyw, np. EN 12453, EN 12604, EN 12605.
- Należy zachować bezpieczne odstępy między skrzydłem bramy a otoczeniem zgodnie z normą EN 12604.
- Stosować tylko stabilne i sztywne skrętnie skrzydła bramy. Podczas otwierania i zamykania skrzydła nie mogą się uginać ani skręcać.
- Należy zapewnić jedynie niewielki luz na zawiasach.

Informacje ogólne

Zastosowanie niezgodne z przeznaczeniem

- Otwieranie lub zamykanie klap np. stanowiących wyjście na dach domu itp.

Praca w układzie mieszanym

- Możliwa praca w układzie mieszanym 1x twist 350 i 1x twist XL.
- Praca w układzie mieszanym 1x twist 350 i 1x twist 200 E lub 200 EL jest możliwa wyłącznie z połączeniu ze sterownikiem DTA-1 i zestawem przebrojeniowym „twist XS” (Numer artykułu: 3248V000).

Dopuszczalne wymiary skrzydła bramy

- Masa każdego skrzydła bramy: maks. 700 kg ⁽¹⁾
- Szerokość każdego skrzydła bramy: maks. 4,0 m ⁽²⁾
- Wypełnienie (%): patrz „Tabela wypełnień”

(1) dla bram 1-skrzydłowych, o długości skrzydła wynoszącej maks. 1,5 m.

(2) dla bram 1-skrzydłowych, o masie skrzydła wynoszącej maks. 250 kg.

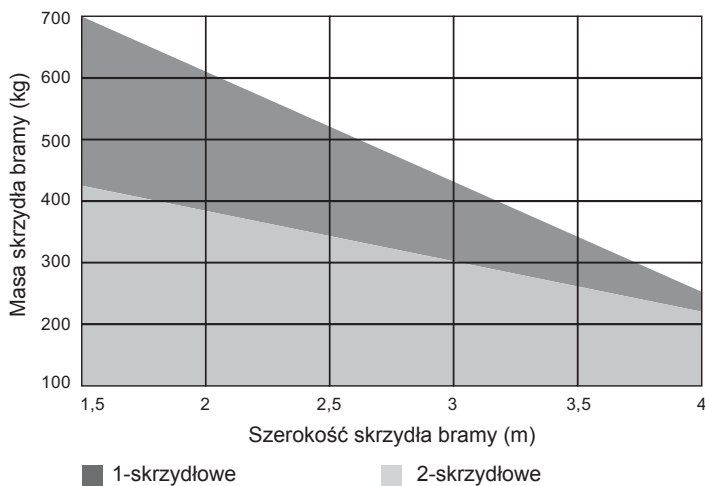


Tabela wypełnień

Wysokość (m)	Wypełnienie (%)					
	1,5	2	2,5	3	3,5	4
3	100	100	90	80	60	40
2,5	100	100	100	90	70	50
2	100	100	100	100	90	70
1,5	100	100	100	100	100	90
1	100	100	100	100	100	100
0,5	100	100	100	100	100	100
Szerokość (m)	1,5	2	2,5	3	3,5	4

Dane obowiązują przy wymiarze B 320 mm oraz wymiarze A 100 mm; wartości te określono dla grubości skrzydła bramy 50 mm i punktu obrotu pośrodku, w odniesieniu do podanej maksymalnej masy bramy.

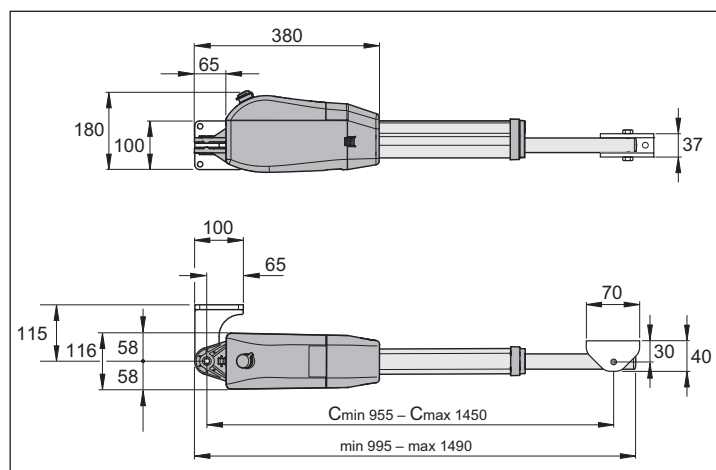
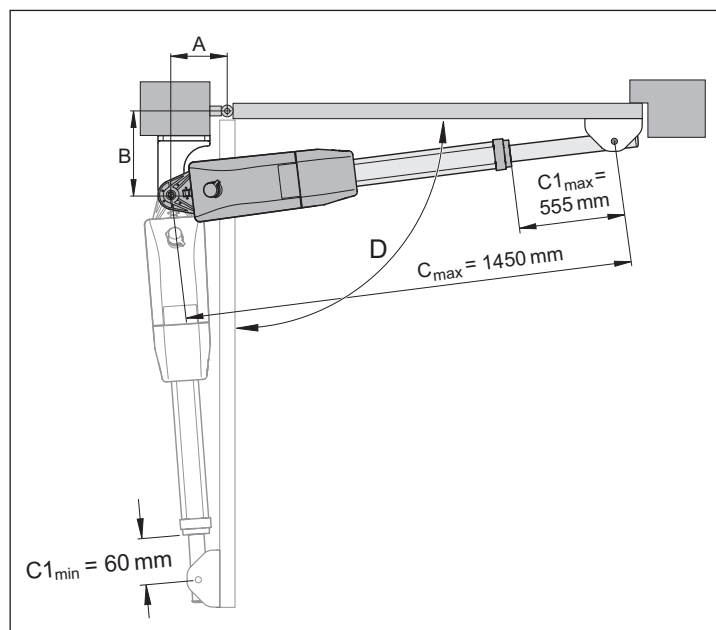
Dane techniczne

	twist 350
Napięcie sieciowe	220–240 V AC
Częstotliwość znamionowa	50/60 Hz
Miejsca zapisu w odbiorniku	112
Czas włączenia	S3 = 40 %
Zakres przesuwu	495 mm
Temperatura robocza	↕ -30 °C do ↕ +70 °C
Wartość emisji wg otoczenia roboczego	58 dB(A)
Stopień ochrony IP sterownika	IP 65
Stopień ochrony IP napędu	IP 44
Klasa ochrony	I
Maks. prędkość przesuwu	25 mm/s
Maks. siła ciągu i nacisku na skrzydło	2.500 N
Siła nominalna, siła ciągu i siła nacisku na skrzydło	830 N
Maks. pobór mocy dla skrzydła	245 W
Maks. pobór prądu dla skrzydła	1,5 A
Nominalny pobór mocy dla skrzydła	96 W
Nominalny pobór prądu dla skrzydła	0,55 A
Pobór mocy w trybie energooszczędnym	3,8 W
Maks. masa bramy dla skrzydła	700 kg
Maks. długość skrzydła	4 m
Nachylenie bramy	0 %

Informacje ogólne

Wymiary

Wszystkie wymiary w mm



Opis działania



WSKAZÓWKA!

Pozycje krańcowe (brama OTW + brama ZAMKN) ustawia się za pomocą wewnętrznych przełączników krańcowych napędu, które są aktywne podczas pracy.

Wsuwanie i wysuwanie popychacza powoduje otwieranie lub zamykanie skrzydła bramy. W momencie osiągnięcia położenia krańcowego napęd wyłącza się automatycznie dzięki wyłącznikowi krańcowemu.

Zamykanie bramy



WSKAZÓWKA!

W położeniu krańcowym brama OTW i brama ZAMKN nieodzowny jest ogranicznik mechaniczny. Zamek elektromagnetyczny można stosować jako dodatkową blokadę.

Skrzydło bramy nie wymaga do zablokowania żadnego zamka, ponieważ napęd jest samohamowny. Bramy nie można otworzyć ręcznie przez nacisk nie uszkadzając napędu lub oku.

Uruchamianie zdalne

Napęd można uruchomić za pomocą dołączonego pilota. Należy go zaprogramować pod kątem odbiornika radiowego.

Urządzenia zabezpieczające

Sterownik dysponuje funkcją automatycznego monitorowania siły. Programowanie koniecznej siły odbywa się podczas przesuwu programowania.

Jeżeli napęd wymaga siły większej niż zostało to zapisane w fazie programowania, wówczas zatrzymuje się i wykonuje ruch powrotny.

Do sterownika można podłączyć różne urządzenia bezpieczeństwa – patrz rozdział „Funkcje i przyłącza”

Przykłady:

- Fotokomórka
- Stykowa listwa zabezpieczająca z oddzielną jednostką kontrolną

PL Odbiornik sygnałów radiowych

Oświadczenie zgodności zgodnie z wymogami Unii Europejskiej

Firma

SOMMER Antriebs- und Funktechnik GmbH
Hans-Böckler-Straße 21-27
D-73230 Kirchheim/Teck

oświadcza, że wymieniony poniżej produkt przy stosowaniu zgodnym z przeznaczeniem odpowiada podstawowym wymogom art. 3 dyrektywy 1999/5/WE w sprawie urządzeń radiowych i końcowych urządzeń telekomunikacyjnych i że zastosowano następujące normy:

Produkt: RF Remote Control for Doors & Gates
(radiowy sterownik do drzwi i bram)

Typ: RM01-868, RM02-868-2, RM02-868-2-TIGA,
RM03-868-4, RM04-868-2, RM08-868-2,
RM01-434, RM02-434-2, RM03-434-4, RM04-434-2,
RX04-RM02-868-2-wi6, RX04-RM02-868-2-TT,
RX04-RM02-434-2, RX04-RM02-434-2-TT,
RX01-RM02-868-2/4, RX01-RM02-434-4,
TX02-868-2, TX02-868-2-UP, TX03-868-4, TX03-868-4-
XP, TX35,-868-1/5, TX04-868- 10/30, TX08-868-4,
TX02-434-2, TX03-434-4-XP, TX04-434-10 TX01-868,
TX01-434, TX45-868-10, TX-45-434-10, RM10-868-1

Zastosowane dyrektywy i normy:

- EN 60950-1
- EN 300 220-1
- EN 300 220 -2
- EN 301 489-1
- EN 301 489-3

Kirchheim/Teck, 07.01.2014
Jochen Lude
dokumentację

Informacje ogólne

Deklaracja włączenia

Deklaracja włączenia maszyny nieukończonej według
Dyrektywy maszynowej 2006/42/WE, Załącznik II Część 1 B

SOMMER Antriebs- und Funktechnik GmbH

Hans-Böckler-Straße 21–27

73230 Kirchheim/Teck

Niemcy

niniejszym oświadcza, że napęd do bramy obrotowej

twist 350

został zaprojektowany, skonstruowany i wykonany zgodnie z

- dyrektywą maszynową 2006/42/WE
- dyrektywą niskonapięciową 2014/35/UE
- dyrektywą w sprawie kompatybilności elektromagnetycznej 2014/30/UE
- dyrektywą RoHS 2011/65/UE.

Zastosowano następujące normy:

- | | |
|---------------------------------|---|
| • EN ISO 13849-1, PL „C“ Cat. 2 | Bezpieczeństwo maszyn – Elementy systemów sterowania związane z bezpieczeństwem – część 1: Ogólne zasady projektowania |
| • EN 60335-1/2, jeżeli dotyczy | Bezpieczeństwa urządzeń elektrycznych/napędów do bram |
| • EN 61000-6-3 | Kompatybilność elektromagnetyczna (EMC) – emisja zakłóceń |
| • EN 61000-6-2 | Kompatybilność elektromagnetyczna (EMC) – odporność na zakłócenia |
| • EN 60335-2-103 | Bezpieczeństwo urządzeń elektrycznych do użytku domowego i podobnego – część 2: Specjalne wymagania dla napędów bram, drzwi i okien |

Spełnione zostały następujące wymagania zgodnie z Załącznikiem 1 dyrektywy maszynowej 2006/42/WE:

1.1.2, 1.1.3, 1.1.5, 1.2.1, 1.2.2, 1.2.3, 1.2.4, 1.2.6, 1.3.2, 1.3.4, 1.3.7, 1.5.1, 1.5.4, 1.5.6, 1.5.14, 1.6.1, 1.6.2, 1.6.3, 1.7.1, 1.7.3, 1.7.4

Specjalna dokumentacja techniczna została sporządzona zgodnie z Załącznikiem VII część B i na życzenie zostanie przekazana urzędowi drogą elektroniczną.

Maszyna nieukończona przeznaczona jest wyłącznie do montażu w bramie, aby powstała maszyna ukończona w rozumieniu dyrektywy maszynowej 2006/42/WE. Eksploatację wyrobu można rozpocząć dopiero wtedy, gdy zostanie ustalone, że całe urządzenie spełnia postanowienia powyższych dyrektyw WE.

Sygnatariusz jest osobą upoważnioną do sporządzania dokumentacji technicznej.

Kirchheim, 20.04.2016



i.V.

Jochen Lude
Osoba odpowiedzialna za dokumentację

Przygotowania do montażu

Wskazówki dotyczące bezpieczeństwa



UWAGA! RYZYKO USZKODZENIA W WYNIKU SKOKÓW NAPIĘCIA.

Skoki napięcia, np. spowodowane przez urządzenia do spawania, mogą prowadzić do uszkodzenia sterownika.

• Dopiero po zakończeniu wszystkich prac montażowych można podłączyć sterownik do zasilania.

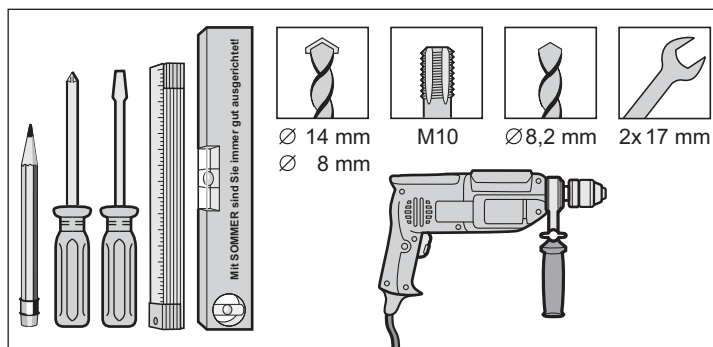


UWAGA!

Przed rozpoczęciem jakichkolwiek prac przy bramie lub napędzie należy odłączyć napęd od napięcia i zabezpieczyć przed ponownym włączeniem.

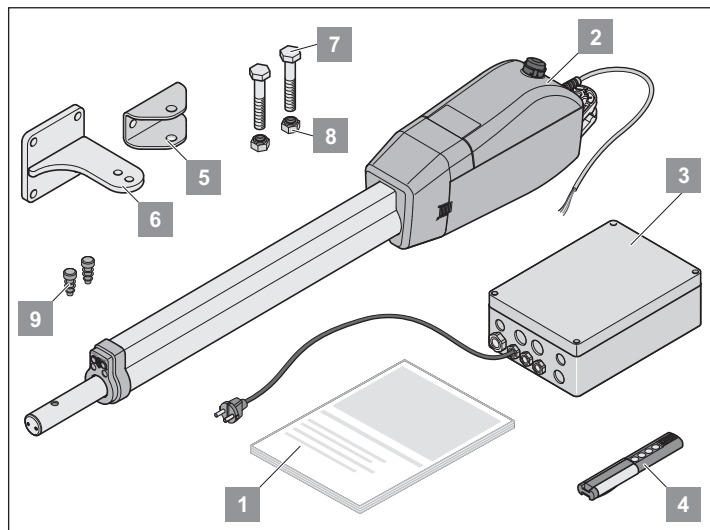
- Kable należy układać w rurkach dopuszczonych do danego zastosowania (np. przy układaniu kabla w ziemi).
- Podłączaniem sterownika do sieci zasilającej może zajmować się wyłącznie wykwalifikowany elektryk.
- Montaż należy przeprowadzać zgodnie z instrukcją montażu i eksploatacji.
- Przed rozpoczęciem montażu napędu należy odłączyć lub zdemontować wszystkie mechanizmy blokujące (np. zamki elektromagnetyczne lub rygle blokujące).
- Zwrócić uwagę na stabilne zamocowanie na słupku/filarze i skrzydle bramy, ponieważ podczas otwierania i zamykania bramy działają duże siły.
- Sypiące się iskry mogą spowodować uszkodzenie napędu, np. w przypadku prac spawalniczych wykonywanych na słupku lub skrzydłach bramy. Przed rozpoczęciem prac spawalniczych należy zasłonić lub zdemontować napęd.
- Jeśli do otwierania i zamykania stosowany będzie przycisk, należy go zamontować w miejscu niedostępnym dla dzieci, na wysokości co najmniej 1,6 m.
- Używać wyłącznie zatwierdzonych materiałów opakowaniowych.

Niezbędne narzędzia



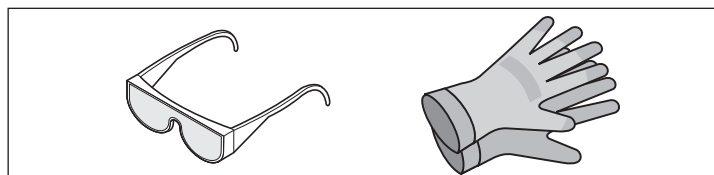
Zakres dostawy

- Przed rozpoczęciem montażu sprawdzić kompletność dostawy w celu uniknięcia niepotrzebnej pracy i kosztów.
- Zakres dostawy może się różnić w zależności od wersji napędu.



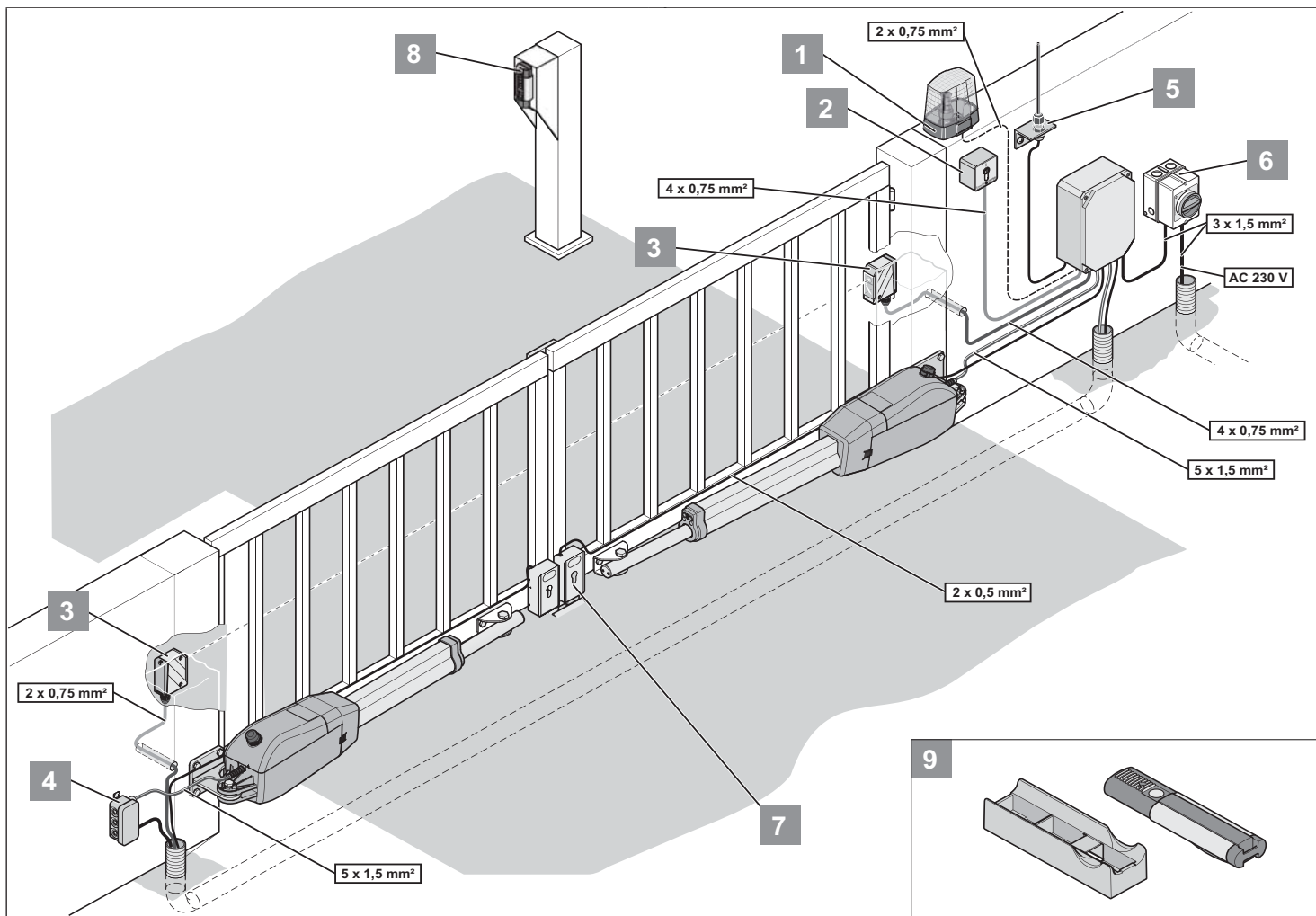
Kompletny zestaw	1-skrzydłowe	2-skrzydłowe	
Masa	14	22	kg
opakowanie (D x S x W):	1190 x 246 x 203		mm
1. Instrukcja montażu i eksploatacji	1 x	1 x	
2. Napęd z kablem	1 x	2 x	
3. Sterownik w obudowie (z odbiornikiem radiowym, transformatorem i wtyczką przewodu zasilającego)	1 x	1 x	
4. Pilot z baterią	1 x	1 x	
5. Okucia do skrzydła bramy	1 x	2 x	
6. Okucia do słupka/filara	1 x	2 x	
7. śruba z łbem 6-kątnym ze stali szlachetnej M10x50	2 x	4 x	
8. nakrętka samozabezpieczająca ze stali szlachetnej M10	2 x	4 x	
9. Zaślepka	2 x	4 x	

Środki ochrony osobistej



- Okulary ochronne (do wiercenia)
- Rękawice robocze

Montaż



1.	Lampa ostrzegawcza DC 24 V/24 W
2.	Przełącznik kluczykowy (1- lub 2-pozycyjny)
3.	Fotokomórka
4.	Zestaw kabli łączących, 7 m
5.	Antena zewnętrzna (wł. z kablem)
6.	Wyłącznik główny (zamykany)
7.	Zamek elektromagnetyczny DC 24 V/Zamek ten można montować na każdym skrzydle
8.	Telecody
9.	Uchwyt samochodowy/ścienny do pilota

Praktyczne wskazówki dotyczące montażu

Miejsce montażu sterownika uzgodnić wraz z użytkownikiem.

Obudowę należy montować w sposób niewidoczny dla nieuprawnionych osób, aby zapobiec umyślnym uszkodzeniom obudowy i sterownika.

Zamocować na bramie ogranicznik dolny lub listwę oporową:

- długość skrzydła ponad 3 m
- Brama 2-skrzydłowa



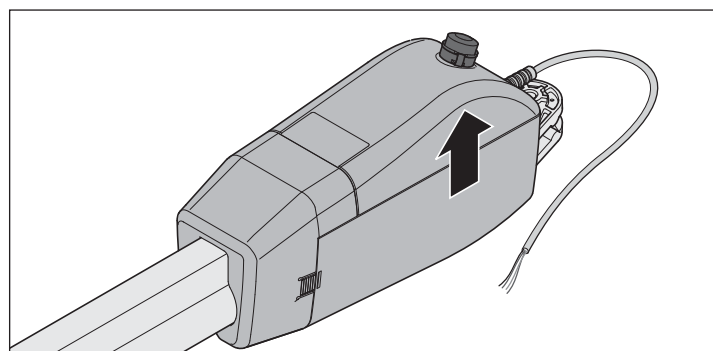
WSKAZÓWKA!

Pozostałe nadajniki impulsów: pilot, Telecody, wewnętrzny przycisk radiowy oraz przełącznik kluczykowy.

W przypadku pilota, Telecodów i wewnętrznego przycisku radiowego nie ma potrzeby instalowania przewodu podłączeniowego do napędu.

Pozycja montażowa napędu

Napęd montować w pozycji poziomej. Zwrócić uwagę na pozycję montażową silnika, silnik musi być zawsze skierowany ku górze.



Montaż

Tabela wymiarów A/B (wartości orientacyjne)



WSKAZÓWKA!

Przed montażem określić wymiary A/B. Nie można bez nich poprawnie zamontować i eksploatować napędu.

- Zwrócić uwagę na różne wymiary słupków i filarów.

B	A		100	120	140	160	180	200	220	240	260	280	300	320	maks. szerokość skrzydła bez zamka elektromagnetycznego											
	C	C1																								
140	1200	326	1234	360	1264	390	1295	421	1331	457	1371	497	1409	535	1411	537	1403	529	1424	550	1424	550	1430	556	3,5 m	
			92°	99°	103°	105°	111°	117°	121°	112°	104°	104°	100°	98°												
160	1222	348	1247	374	1279	405	1307	433	1340	466	1377	503	1414	542	1428	554	1420	546	1436	562	1440	566	1440	566		
			92°	95°	100°	102°	106°	111°	116°	111°	103°	102°	99°	96°												
180	1235	365	1267	393	1299	425	1326	452	1351	477	1385	511	1424	550	1442	568	1446	572	1443	569	1439	565	1437	563		
			91°	94°	99°	101°	102°	106°	111°	109°	104°	99°	95°	92°												
200	1264	390	1289	415	1319	445	1345	471	1372	498	1398	524	1433	559	1446	572	1441	567	1444	570	1443	569	1446	572		
			91°	93°	98°	100°	102°	103°	107°	104°	98°	95°	92°	90°												
220	1286	412	1310	436	1341	467	1367	493	1394	520	1404	530	1442	568	1444	570	1444	570	1444	570						
			91°	93°	98°	100°	102°	98°	103°	98°	94°	91°														
240	1308	434	1332	458	1361	487	1387	513	1414	540	1416	542	1435	561	1444	570	1445	571								
			91°	93°	97°	99°	100°	95°	95°	93°	90°															
260	1331	457	1355	481	1381	507	1409	535	1431	557	1438	564	1445	570												
			91°	93°	96°	99°	99°	95°	92°																	
280	1354	503	1378	504	1404	530	1430	556	1448	573	1446	572														
			91°	93°	96°	98°	96°	91°																		
300	1377	496	1401	526	1425	551	1448	574																		
			91°	93°	95°	96°																				
320	1400	526	1420	546	1443	569																				
			91°	91°	93°																					



WSKAZÓWKA!

Dobrać wymiary A/B w taki sposób, aby uzyskać żądany kąt otwarcia (D). Podany kąt otwarcia jest wartością orientacyjną dla możliwie największego kąta.

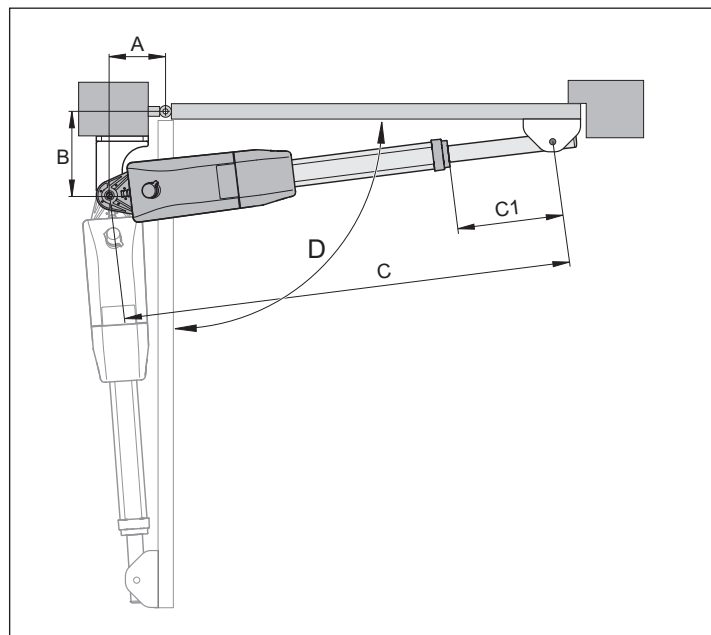
Jeśli długość skrzydła bramy przekracza 2,5 m, wymiar B musi wynosić przynajmniej 180 mm.



WSKAZÓWKA!

Orientacyjne wartości, podane w tabeli, zostały obliczone na podstawie następujących danych:

- prędkość wiatru 28,3 m/s
- wysokość bramy 2,0 m
- szerokość bramy 2,5 m
- wypełnienie bramy 35 %, rozdzielone równomiernie
- bez zamka elektromagnetycznego



Montaż

Okucia



WSKAZÓWKA!

Wytrzymałość dostarczonych okuć jest dostosowana do napędu. Gwarancja wygasa w razie użycia innych okuć.



WSKAZÓWKA!

Wymiar B musi wynosić co najmniej 120 mm (patrz „Tabela wymiarów A/B”). Mniejsze wymiary B skompensować stosując płytkę dystansową pod okuciem słupka.

- Pomiedzy skrzydłem bramy a słupkiem, oraz między skrzydłem bramy a napędem należy zachować odstępy odpowiadające aktualnie obowiązującym normom.



UWAGA!

Używać wyłącznie dopuszczonych materiałów mocujących.

- Okucia grubych filarów z kamienia lub betonu należy zamocować korzystając z kołków rozporowych lub kotew wklejanych. Mocowanie nie może poluzować się podczas eksploatacji.
- Sypiące się iskry mogą spowodować uszkodzenie napędu, np. w przypadku prac spawalniczych wykonywanych na słupku lub skrzydłach bramy. Przed rozpoczęciem prac spawalniczych należy zasłonić lub zdemontować napęd.



UWAGA!

Pozostałości po pracach spawalniczych lub szlifierskich przyspieszają korozję okuć.

- Po zamontowaniu okuć nie wykonywać prac spawalniczych i szlifierskich.

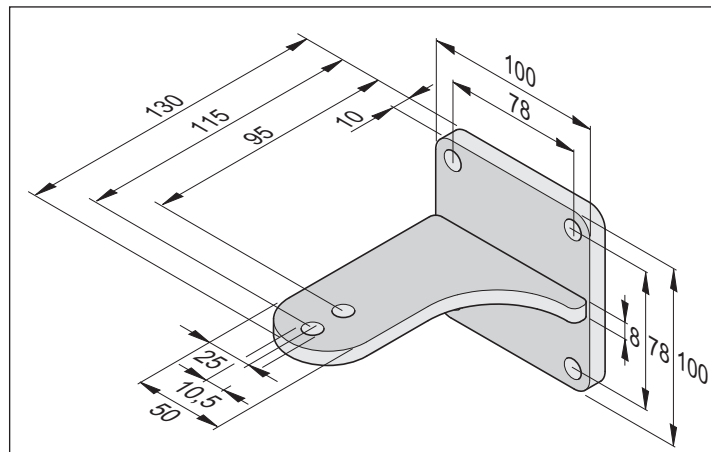
Słupek stalowy

- Zwrócić uwagę na grubość ścianki słupka.
- Okucie przyspawać lub zamocować śrubami bezpośrednio na stalowym słupku.

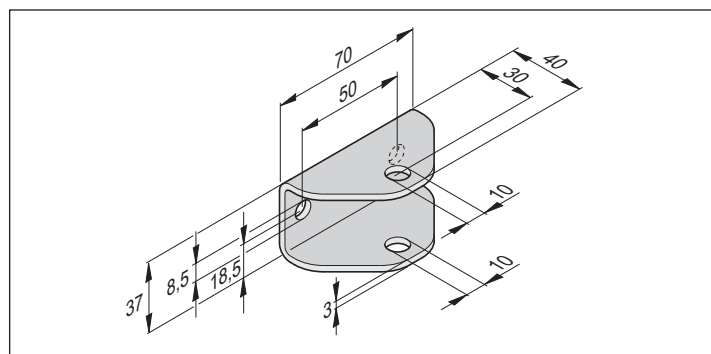
Filar kamienny lub betonowy

- Uwzględnić odległość otworów mocujących od krawędzi filara. Zależy on od rodzaju kołków rozporowych lub kotew wklejanych. Przestrzegać zaleceń producentów.

Okucie słupka/filara

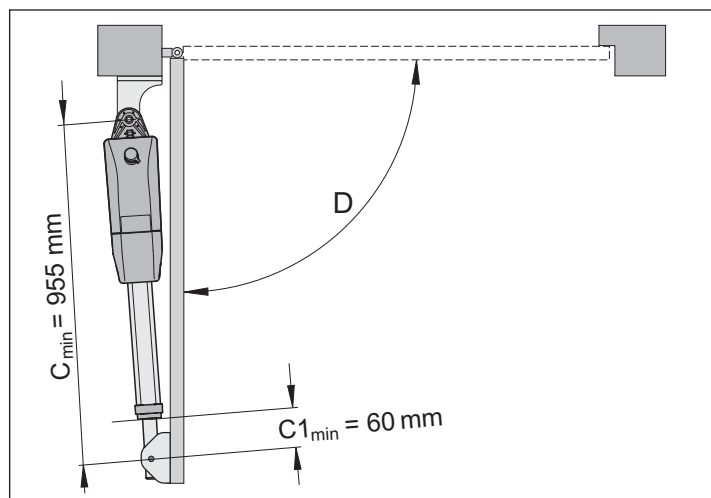


Okucie skrzydła bramy



Montaż okuć

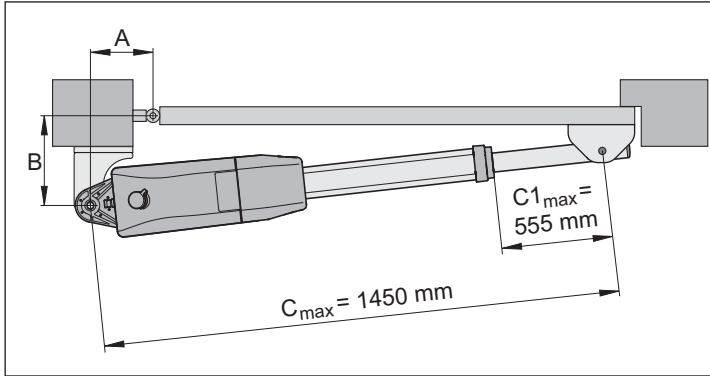
1. Zamknąć bramę ręcznie.
2. Porównać wymiary A i B z tabelą wymiarów A/B.
3. Zamocować prowizorycznie okucie słupka/filara (np. za pomocą ścisku śrubowego).
4. Sprawdzić sytuację i wymiary montażowe.
⇒ Zachować odległość od podłoża: co najmniej 50 mm.
5. Zamocować okucie słupka/filara.



6. Ręcznie umieścić bramę w wybranym położeniu „brama OTW”. Uwzględnić maksymalny możliwy kąt otwarcia D z tabeli wymiarów A/B.
7. Zawiesić napęd na okuciu słupka i przykręcić śrubą.
⇒ Dostarczony popychacz napędu jest maksymalnie wsunięty.
8. Wykręcić popychacz co najmniej na $C1_{min}$.

Montaż

9. Przymocować okucie skrzydła bramy do popychacza.
10. Wprowadzić śrubę z góry.
11. Zamocować prowizorycznie okucie skrzydła na bramy (np. za pomocą ścisku śrubowego).
12. Odblokować napęd, patrz „Odblokowywanie i blokowanie napędu”
13. Zamknąć bramę ręcznie.



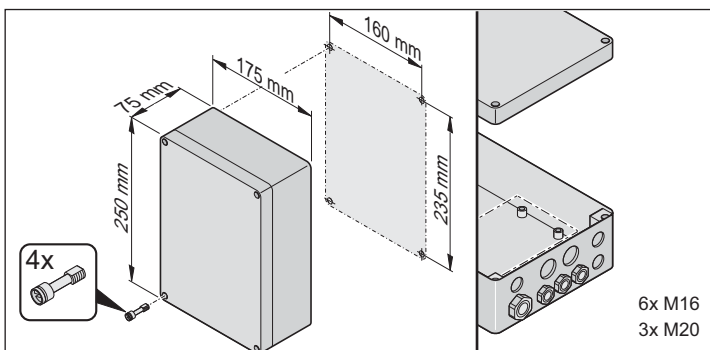
i WSKAZÓWKA!
Im mniejszy wymiar C1, tym większa stabilność.

14. Zmierzyć wymiar C1 i ustawić w zakresie od $C1_{\min}$ do $C1_{\max}$. Nie przekraczać $C1_{\max}$.
15. Sprawdzić poziome ustawienie napędu w pozycjach:
 - „Brama OTW”
 - „Brama ZAMKN”
 - otwarcie 45°
16. Sprawdzić położenie okucie skrzydła bramy.
17. Zamocować okucie skrzydła bramy.
18. Nakrętki śrub łączących (napęd do okucia) dokręcić tylko tak mocno, aby można było lekko obracać bramę korzystając z napędu.

Montaż sterownika

! UWAGA: RYZYKO TRWAŁEGO USZKODZENIA SPOWODOWANEGO PRZEZ WILGOĆ
Przedostająca się do wnętrza wilgoć może uszkodzić sterownik.

- Obudowę przykręcić śrubami wyłącznie w przewidzianych do tego celu miejscach.
- Obudowę montować zawsze pionowo, z przepustami kablowymi skierowanymi w dół.
- Dopuszczalny przekrój kabli w przepustach: 1,5 mm²-2,5 mm².
W przypadku kabli o mniejszych przekrojach w przepustach należy zastosować elementy redukcyjne.
- Pokrywą nakładać w sposób przylegający.



Podłączanie sterownika do sieci elektrycznej (AC 230 V)

! UWAGA! ZAGROŻENIE PORAŻENIEM PRĄDEM!
Sterownik musi być podłączony do sieci zasilającej przez wykwalifikowanego elektryka!

- Wykonać podłączenie do sieci zgodnie z EN 12453 (urządzenie odłączające wszystkie bieguny).
- Przed rozpoczęciem wykonywania jakichkolwiek prac przy bramie lub napędzie, odłączyć napęd od napięcia i zabezpieczyć przed ponownym włączeniem.

! UWAGA!
Dołączony kabel sieciowy nie jest przeznaczony do pracy w trybie ciągłym, ani na zewnątrz budynków.

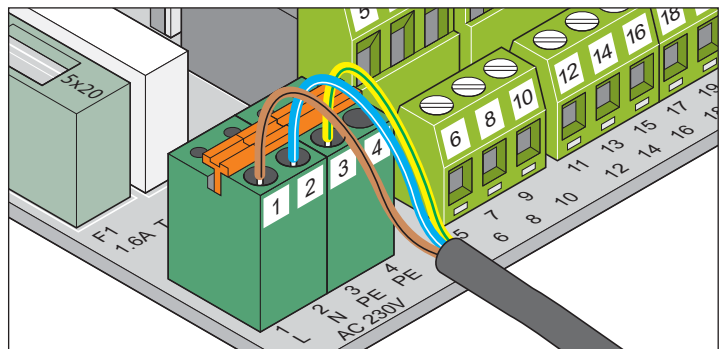
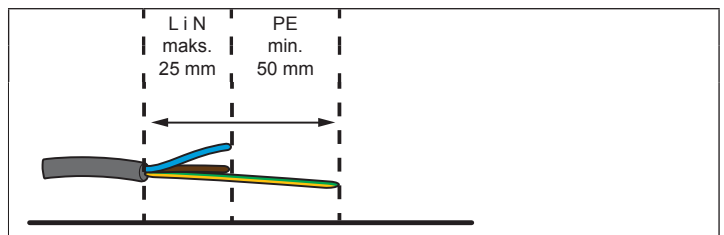
- Stosować go tylko do montażu i uruchamiania napędów.
- Po zakończeniu montażu i uruchamiania: zastąpić kabel zasilający przewodem stałym.

i WSKAZÓWKA!
W celu zapewnienia funkcjonalności instalacji technicznej zalecamy uwzględnienie podanych wartości maksymalnych długości i minimalnych przekrojów kabli zasilających!

Przewody łączące	Przewody sygnalizacyjne
Długość maksymalna 20 m	Długość maksymalna 25 m
Przekrój minimalny 1,5 mm ²	

Dopuszczalne przekroje przewodów dla wszystkich zacisków: 1 mm²-2,5 mm².

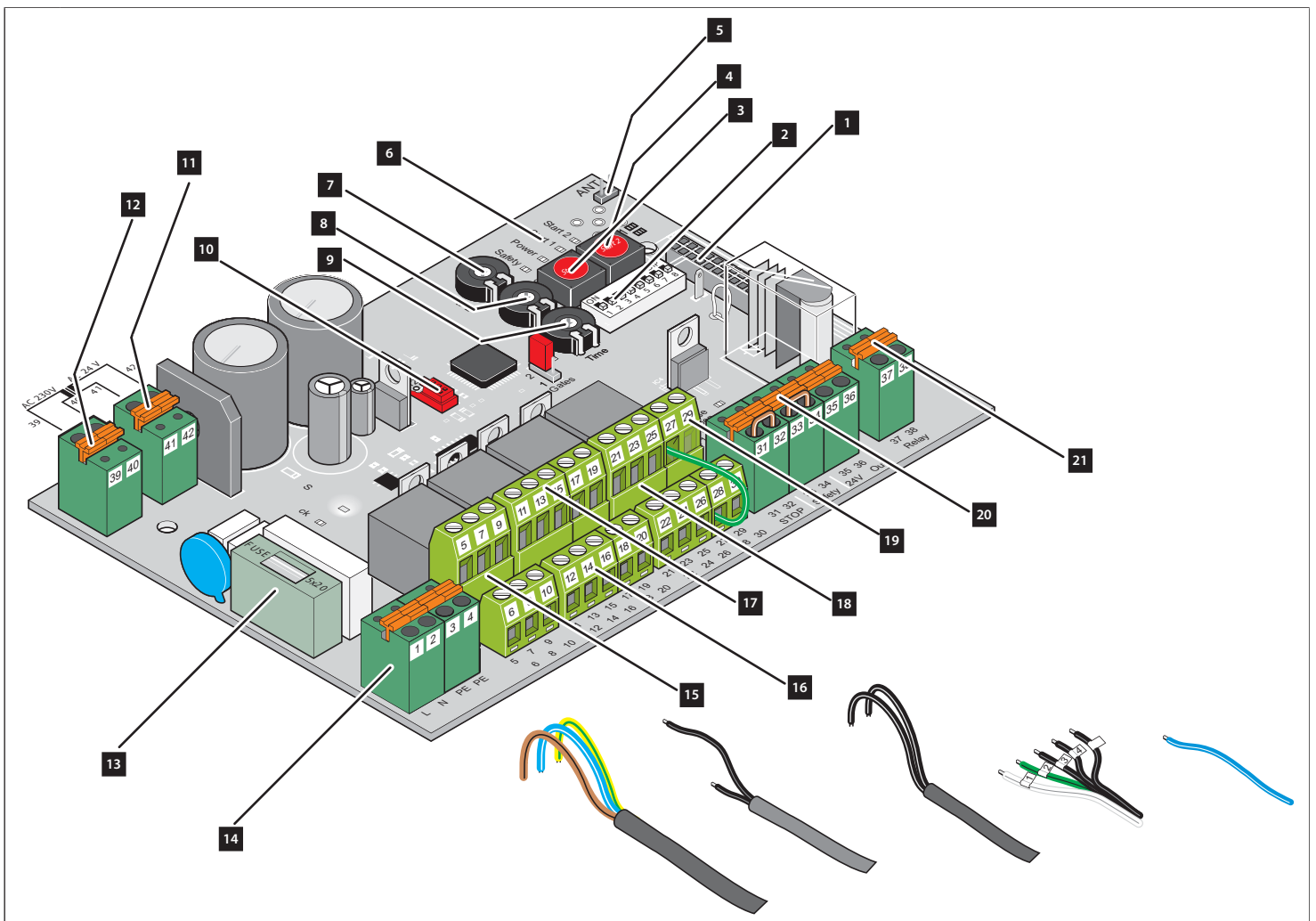
- i WSKAZÓWKA!**
- Płaszcz przewodu sieciowego ściągnąć dopiero w obudowie!
 - Płaszcz przewodu przyłączeniowego doprowadzić do obudowy sterownika.
 - Płaszcz przewodów ściągać zgodnie z ilustracją.



Zacisk	Nazwa	Opis
1	L1	Przewód zewnętrzny AC 230 V
2	N	Przewód neutralny
3 + 4	PE	Przewód ochrony

i WSKAZÓWKA!
Zabezpieczyć przewody przed przesunięciem korzystając z opasek kablowych.

Montaż



- | | |
|---|--|
| <ol style="list-style-type: none"> 1. Gniazdo łączności radiowej 2. Mikroprzełącznik DIP 3. Przycisk (Start1) 4. Przycisk (Start 2) 5. Podłączenie anteny zewnętrznej 6. Diody świecące (Start 1, Start 2, Power, Safety) 7. Potencjometr (Gate 2) tolerancja siły silnik 2 (M2) 8. Potencjometr (Gate 1) długość skrzydła silnik 1 (M1) 9. Potencjometr (Time) automatyczne zamykanie 10. Interfejs TorMinal 11. Transformator uzwojenie wtórne | <ol style="list-style-type: none"> 12. Transformator uzwojenie pierwotne 13. Bezpiecznik 1,6 A zwłoczny 14. Przyłącze sieciowe 15. Przyłącze akcesoriów 16. Przyłącze silnika 1 (M1) 17. Przyłącze silnika 2 (M2) 18. Podłączenie przycisku 19. Diody świecące (wyłącznik krańcowy) 20. Przyłącze urządzeń bezpieczeństwa 21. Bezpotencjałowy styk przekaźnika |
|---|--|

Montaż

Podłączanie napędu do sterownika



UWAGA RYZYKO PORAŻENIA PRĄDEM!

Przed rozpoczęciem wykonywania jakichkolwiek prac przy bramie lub napędzie, odłączyć napęd od napięcia i zabezpieczyć przed ponownym włączeniem.

Sterownik rozpoznaje prawidłowo napęd tylko w przypadku jego podłączenia przy odłączonym zasilaniu.



UWAGA! ZAGROŻENIE PORAŻENIEM PRĄDEM!

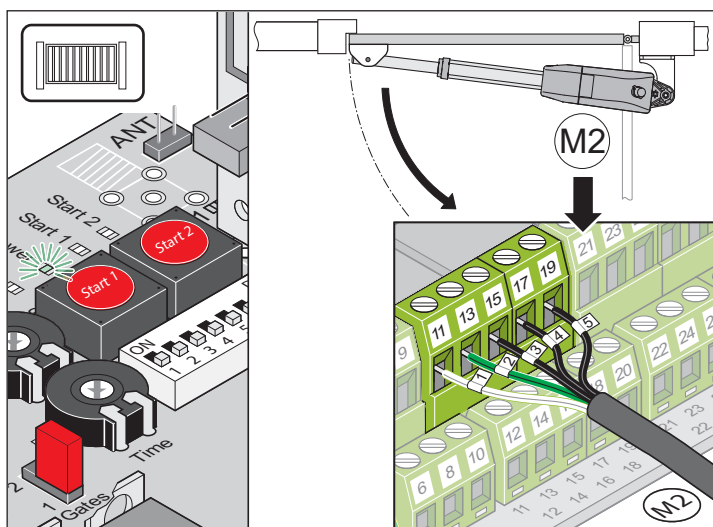
Nigdy nie podłączać napędu bezpośrednio do sieci elektrycznej AC 230 V. Ryzyko śmiertelnego porażenia prądem!



WSKAZÓWKA!

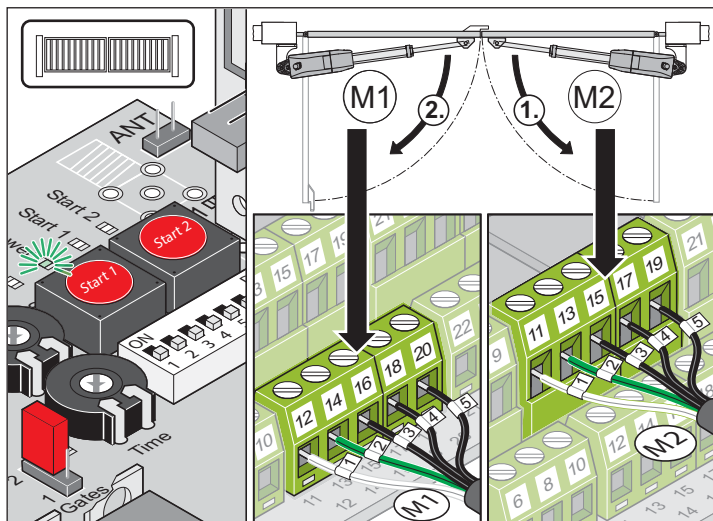
Zwracać uwagę na położenie zwrotek bram 1- i 2-skrzydłowych!

Brama 1-skrzydłowa



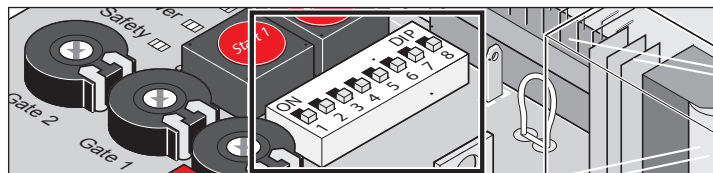
Zacisk	Nazwa	Opis
11	1	Przyłącze silnika 2 (M2)
13	2	
15	3	Wyłącznik krańcowy brama zamknięta
17	4	Wyłącznik krańcowy brama otwarta
19	5	Wyłącznik krańcowy uziem.

Brama 2-skrzydłowa

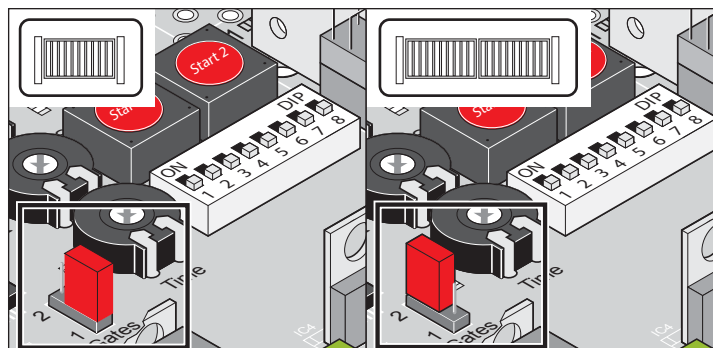


Zacisk	Nazwa	Opis
12	1	Przyłącze silnika 1 (M1) Skrzydło z ogranicznikiem otwiera się na końcu.
14	2	
16	3	Wyłącznik krańcowy brama zamknięta
18	4	Wyłącznik krańcowy brama otwarta
20	5	Wyłącznik krańcowy brama uziem.
11	1	Przyłącze silnika 2 (M2) Skrzydło wejściowe otwiera się jako pierwsze.
13	2	
15	3	Wyłącznik krańcowy brama zamknięta
17	4	Wyłącznik krańcowy brama otwarta
19	5	Wyłącznik krańcowy brama uziem.

1. Podłączyć i wyregulować silnik 1 (M1) skrzydła nieruchomego. (Skrzydło nieruchome: skrzydło, które otwiera się jako drugie i zamyka jako pierwsze)
2. Podłączyć silnik 2 (M2) skrzydła wejściowego do sterownika i wyregulować. (Skrzydło wejściowe: skrzydło, które otwiera się jako pierwsze i zamyka jako drugie)



3. Wszystkie mikroprzełączniki ustawić w pozycji OFF (ustawienie fabryczne).



4. Ustawić zworkę: Ustawić bramę 1- lub 2-skrzydłową.
5. Podłączyć sterownik do sieci zasilającej.

- ⇒ Dioda LED „Power” świeci
- ⇒ Dioda LED „Stan” miga
- ⇒ Diody LED dla wyłączników krańcowych („Limit 1 open”, „Limit 1 close”, „Limit 2 open” oraz „Limit 2 close”) świecą się lub są wyłączone (zależnie od tego, czy popychacz jest wsunięty, czy wysunięty).

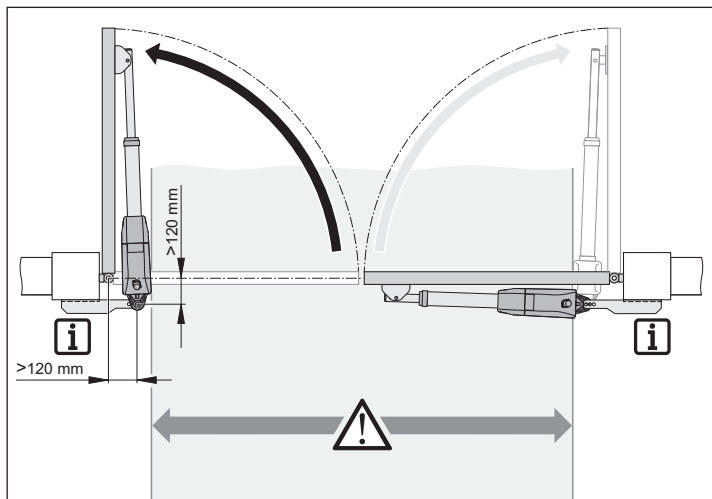
Montaż

Sytuacja montażowa: „brama otwiera się na zewnątrz”



WSKAZÓWKA!

Okucia słupka bramy widoczne na poniższej grafice mają charakter przykładowy. Muszą one być wykonywane indywidualnie przez konstruktora bramy lub wykonawcę konstrukcji metalowych, zależnie od wielkości bramy i słupków.



UWAGA!

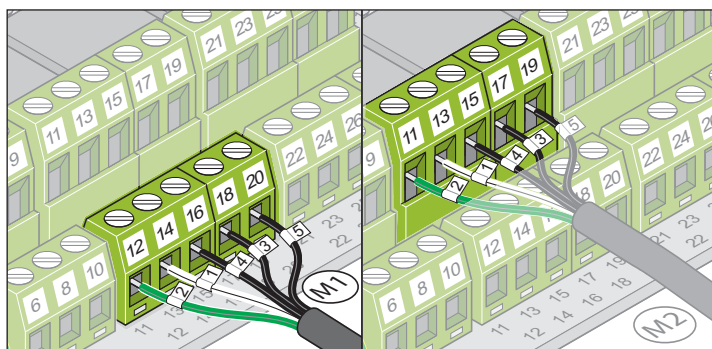
Zależnie od sytuacji montażowej napędy wchodzą w światło przejazdu na ok. 180 mm po każdej stronie, tym samym zmniejszając szerokość wjazdu.

- Zamienić wymiary A/B:
wymiar A = wymiar B w tabeli wymiarów A/B.
wymiar B = wymiar A w tabeli wymiarów A/B.
- Okucia słupków i filarów należy obliczyć zależnie od wymiarów A/B.



WSKAZÓWKA!

W sytuacji montażowej „brama otwiera się na zewnątrz” podłączenie odbiega od standardowego. Przestrzegać następującego schematu podłączenia!



Brama 1-skrzydłowa

Zacisk	Nazwa	Opis
11	2	Przyłącze silnika 2 (M2)
13	1	
15	4	Wyłącznik krańcowy brama zamknięta
17	3	Wyłącznik krańcowy brama otwarta
19	5	Wyłącznik krańcowy brama uziem.

Brama 2-skrzydłowa

Zacisk	Nazwa	Opis
12	2	Przyłącze silnika 1 (M1) Skrzydło z ogranicznikiem otwiera się na końcu.
14	1	
16	4	Wyłącznik krańcowy brama otwarta
18	3	Wyłącznik krańcowy brama zamknięta
20	5	Wyłącznik krańcowy brama uziem.
11	2	Przyłącze silnika 2 (M2) Skrzydło wejściowe otwiera się jako pierwsze.
13	1	
15	4	Wyłącznik krańcowy brama otwarta
17	3	Wyłącznik krańcowy brama zamknięta
19	5	Wyłącznik krańcowy brama uziem.

Montaż

Ustawianie pozycji krańcowych



UWAGA RYZYKO PORAŻENIA PRĄDEM!

Przed rozpoczęciem wykonywania jakichkolwiek prac przy bramie lub napędzie, odłączyć napęd od napięcia i zabezpieczyć przed ponownym włączeniem.



UWAGA! ZAGROŻENIE PORAŻENIEM PRĄDEM!

Nigdy nie podłączać napędu bezpośrednio do sieci elektrycznej AC 230 V. Ryzyko śmiertelnego porażenia prądem!



UWAGA!

Zmiana położenia wyłączników krańcowych za pomocą wkrętarki akumulatorowej lub podobnego urządzenia może spowodować zniszczenie wyłączników.

- Używać zalecanych narzędzi.



UWAGA!

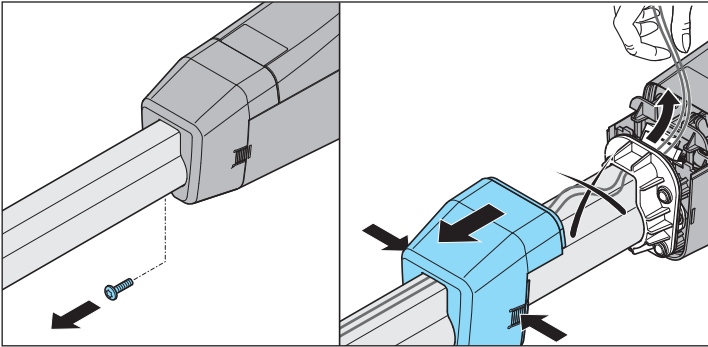
Podczas zmiany położenia wyłączników krańcowych kabel przyłączeniowy może zablokować się w rurze ochronnej.

- Po zmianie położenia zmienić prowadzenie i związać kabel przyłączeniowy w celu uniknięcia zablokowania poszczególnych skrętek w obudowie.



WSKAZÓWKA!

1 obrót = przesunięcie o 1,25 mm podczas ustawiania wyłączników krańcowych.



WSKAZÓWKA!

Jeżeli silnik 1 nie jest podłączony, diody LED „Limit 1 open” i „Limit 1 close” świecą światłem ciągłym.

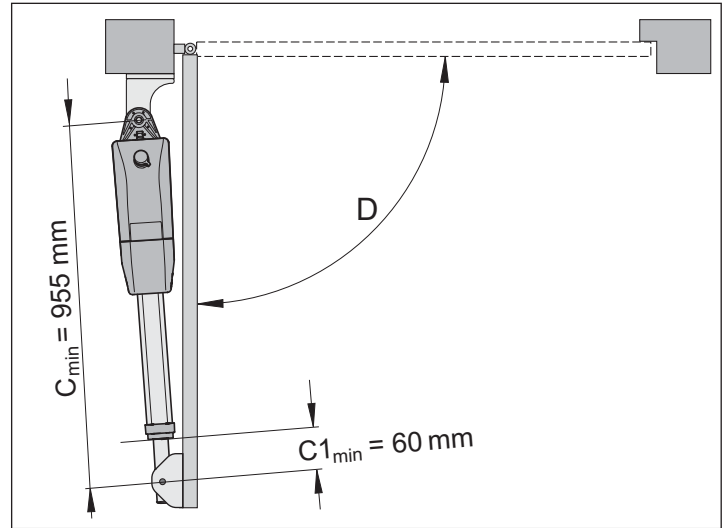


WSKAZÓWKA!

Ustawienie pozycji krańcowych umożliwia osiągnięcie następujących efektów:

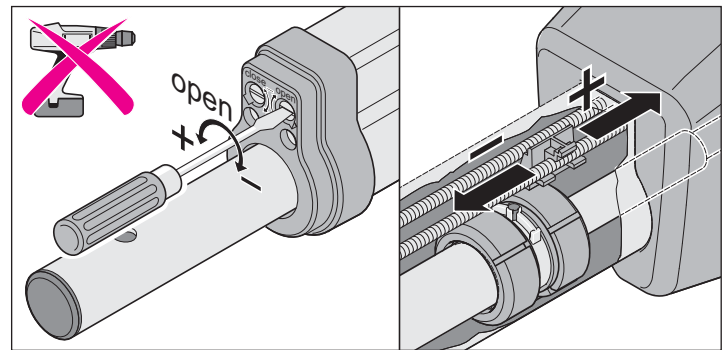
- Napęd w „brama ZAMKN” jest maksymalnie sztywny.
- Maksymalna możliwa droga przesuwu jest w pełni wykorzystana.
- Istnieje konieczność nastawienia tylko jednego wyłącznika krańcowego „brama ZAMKN”.

1. Ustawianie położenia krańcowego „brama OTW/open”



WSKAZÓWKA!

Położenie krańcowe „brama OTW/open” jest ustawione fabrycznie na $C1_{min}$.



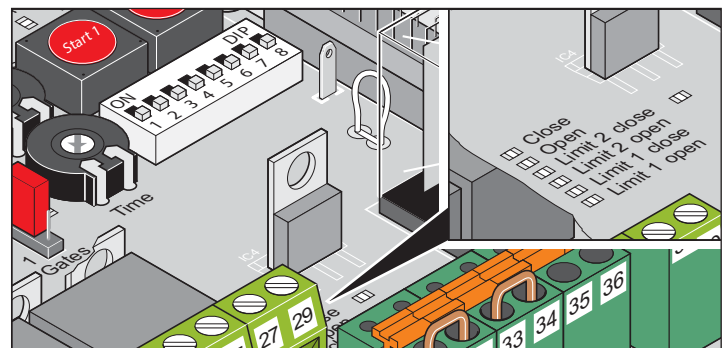
W razie potrzeby położenie krańcowe można wyregulować np. wkrętakiem.

- Wydłużanie skoku: Przekręcić śrubę nastawczą „open” w kierunku (+).
- Skracanie skoku: Przekręcić śrubę nastawczą „open” w kierunku (-).



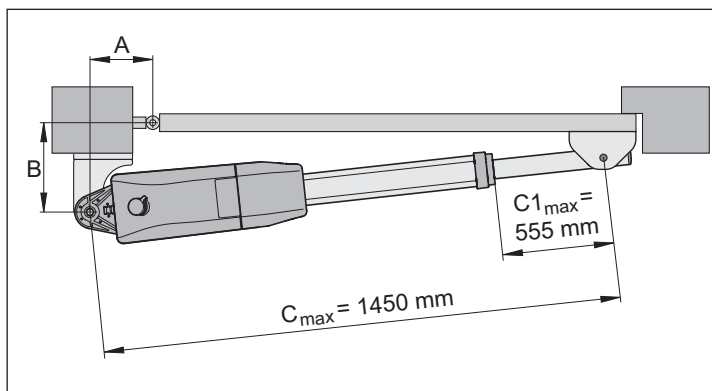
WSKAZÓWKA!

Po osiągnięciu punktu przełączania wyłącznika krańcowego świeci się dioda LED „Limit 1 open” lub „Limit 2 open”.

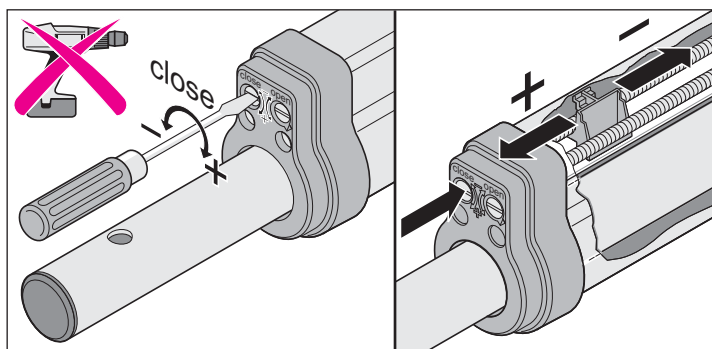


Montaż

2. Ustawianie położenia krańcowego „brama ZAMKN/close”



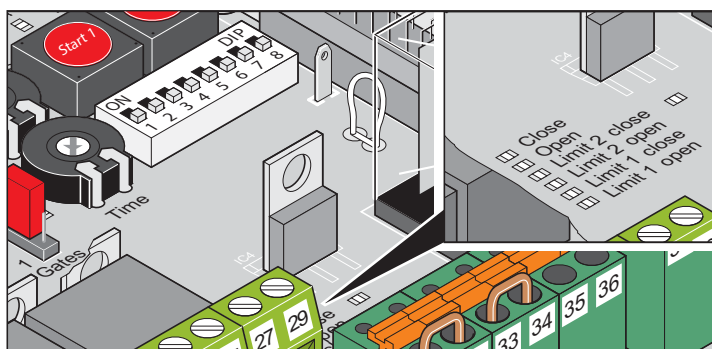
- i** **WSKAZÓWKA!**
 Położenie krańcowe „brama ZAMKN/close” jest ustawione fabrycznie na $C1_{maks}$.
 Nie przekraczać wartości maksymalnych: $C1_{maks}$ und C_{maks} .



W razie potrzeby położenie krańcowe można wyregulować np. wkrętakiem.

- Wydłużanie skoku: Przekręcić śrubę nastawczą „close” w kierunku (+).
- Skracanie skoku: Przekręcić śrubę nastawczą „close” w kierunku (-).

- i** **WSKAZÓWKA!**
 Po osiągnięciu punktu przełączania wyłącznika krańcowego świeci się dioda LED „Limit 1 close” lub „Limit 2 close”.



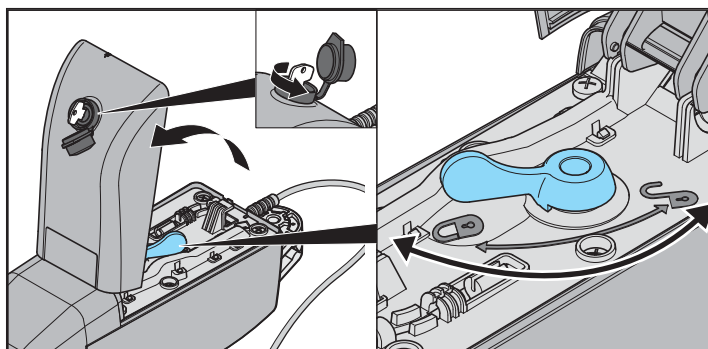
Odblokowywanie i blokowanie napędu

- !** **UWAGA!**
 Przed rozpoczęciem wykonywania jakichkolwiek prac przy bramie lub napędzie, odłączyć napęd od napięcia i zabezpieczyć przed ponownym włączeniem.

- i** **WSKAZÓWKA!**
 Dźwignię zwalniania awaryjnego można regulować tylko z użyciem dużej siły, a jej zatrzaśnięcie można wyraźnie wyczuć.

W przypadku braku prądu bramę można po odblokowaniu przesunąć ręcznie.

Odblokowywanie napędu



1. Zdjąć osłonę pyłochronną.
2. Włożyć klucz i obrócić o 90° w lewo.
3. Otworzyć pokrywę.
4. Dźwignię zwalniania awaryjnego ustawić w położeniu „otwarta”.
5. Zamknąć pokrywę.
6. Przekręcić klucz w prawo o 90° i wyjąć.
7. Nałożyć osłonę pyłochronną.
 ⇒ Bramę można poruszyć ręcznie.

Blokowanie napędu

1. Zdjąć osłonę pyłochronną.
2. Włożyć klucz i obrócić o 90° w lewo.
3. Otworzyć pokrywę.
4. Dźwignię zwalniania awaryjnego ustawić w położeniu „zamknięta”.
5. Zamknąć pokrywę.
6. Przekręcić klucz w prawo o 90° i wyjąć.
7. Nałożyć osłonę pyłochronną.
 ⇒ Bramę można poruszyć tylko przy pomocy napędu.

Uruchomienie

Wskazówki dotyczące bezpieczeństwa



UWAGA!

Po zamontowaniu napędu osoba odpowiedzialna za montaż musi wystawić dla bramy deklarację zgodności WE zgodnie z dyrektywą maszynową 2006/42/WE i przymocować znak CE oraz tabliczkę znamionową. Odnosi się to również do usług wykonywanych na rzecz osób fizycznych oraz gdy napęd zostaje zamontowany na bramie obsługiwanej dotychczas ręcznie. Niniejsza dokumentacja oraz instrukcja montażu i eksploatacji napędu pozostają u użytkownika.



UWAGA!

Ustawienie tolerancji siły ma wpływ na bezpieczeństwo i musi zostać przeprowadzone przez specjalistyczny personel z zachowaniem szczególnej staranności. W przypadku nastawienia zbyt dużej tolerancji siły może dojść do urazów ludzi i zwierząt oraz uszkodzenia mienia. Należy dobrać tak małą tolerancję siły, jak to tylko możliwe, aby przeszkody były wykrywane szybko i niezawodnie.



UWAGA!

Przesuw programowania należy zawsze wykonywać pod nadzorem, ponieważ napędy pracują z pełną siłą. Stwarza ono zagrożenie dla osób, zwierząt i mienia w strefie ruchu bramy.



UWAGA!

Przed rozpoczęciem pracy przy bramie lub napędzie najpierw odłączyć napięcie i zabezpieczyć przed mimowolnym włączeniem.

- Dioda LED „Stan” oraz podłączona lampa ostrzegawcza (wyposażenie) migają w czasie przesuwu programowania i po zatrzymaniu, stanowią optyczny sygnał ostrzegawczy.
- Podczas rozruchu sterownik uczy się i zapamiętuje wielkość wymaganej siły do otwierania i zamykania, czas trwania ruchu oraz opóźnienie zamknięcia.

Przygotowywanie ciągłego trybu pracy

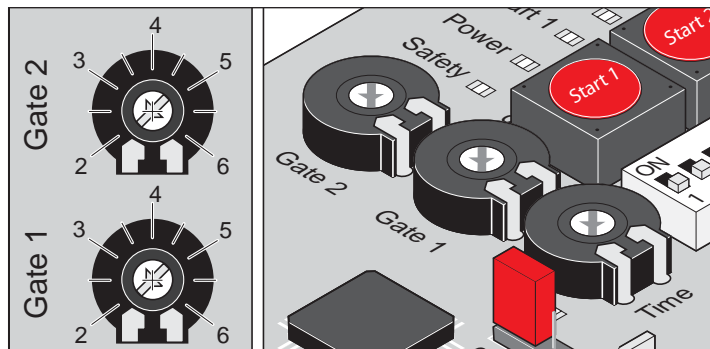


WSKAZÓWKA!

Do ustawiania mikroprzełączników nie wolno stosować metalowych przedmiotów, w przeciwnym razie może dojść do uszkodzeń mikroprzełączników lub płytki. Mikroprzełącznik DIP można ustawiać wąskim i płaskim przedmiotem z tworzywa sztucznego.

- Komponenty bramy 1- i 2-skrzydłowej są podłączone i ustawione; patrz „Funkcje i przyłącza”.
 - Przyłącze sieciowe jest wykonane, a napięcie (AC 230 V) dochodzi do sterownika: dioda LED „Power” świeci.
 - Śruby mocujące okuc są dokręcone, napędy obracają się lekko.
1. Zablokować napęd i zamknąć na zamek.
 2. Zamknąć bramę.
 3. Sprawdzić ustawienie zworki dla pracy w wersji 1- i 2-skrzydłowej (patrz rozdział „Zworka”).

Regulacja długości skrzydeł bramy



Ustawienie	Długość skrzydła bramy	Opis
2	ok. 2 m	mała brama <ul style="list-style-type: none">• duża prędkość• mniejsza tolerancja siły
3,5	ok. 3,5 m	duża brama <ul style="list-style-type: none">• niska prędkość• większa tolerancja siły
3,5 do 6		Kompensacja wpływu wymiarów A i B.

Zmiana długości skrzydła bramy po zaprogramowaniu napędu

1. Wykonać reset sterownika *.
2. Wyregulować długość skrzydeł bramy *.
3. Wykonać przesuw programowania *.

* p. dany rozdział

Uruchamianie ciągłego trybu pracy

- Dioda LED „Stan” miga do momentu zaprogramowania i zapisania wartości sił, czasów ruchu oraz opóźnienia zamknięcia.



WSKAZÓWKA!

Kolejność zamykania bramy 2-skrzydłowej

- Silnik 1 (M1) skrzydła bramy z ogranicznikiem zamyka się najpierw.
- Silnik 2 (M2) skrzydła wejściowego zamyka się na końcu.

1. Sprawdzić ustawienia wyłączników krańcowych.
2. Otworzyć i zamknąć bramę.
3. Jeśli napęd wyłącza się poprawnie w obu skrajnych położeniach: Wykonać przesuw programowania.

Uruchomienie

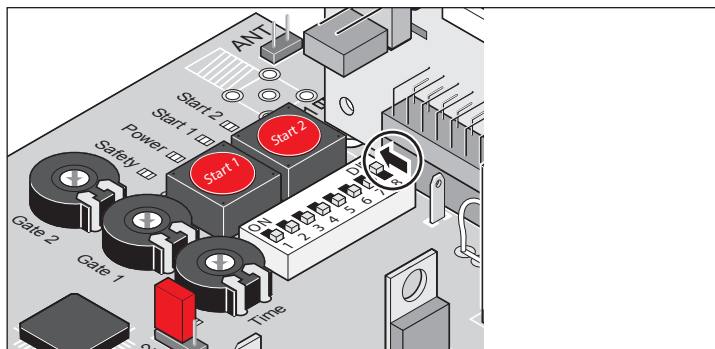
Wykonywanie przesuwu programowania



UWAGA!

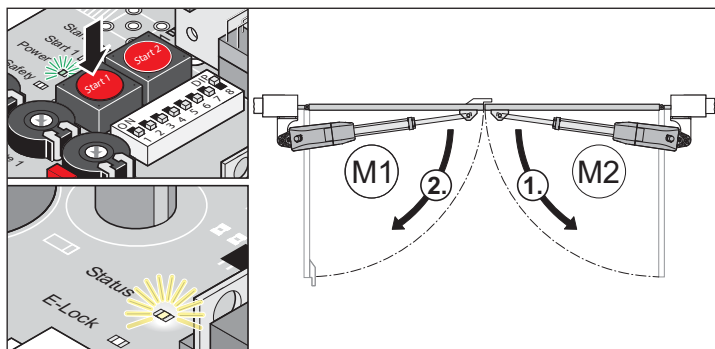
Przesuw programowania należy zawsze wykonywać pod nadzorem, ponieważ napędy pracują z pełną siłą. Stwarza ono zagrożenie dla osób, zwierząt i mienia w strefie ruchu bramy.

1. Zablokować napęd, patrz „Odblokowywanie i blokowanie napędu”



2. Ustawić mikroprzełącznik 8 w pozycji ON.

- Ustawić mikroprzełącznik podczas przesuwu programowania i pozostawić w tym położeniu w trybie normalnym.

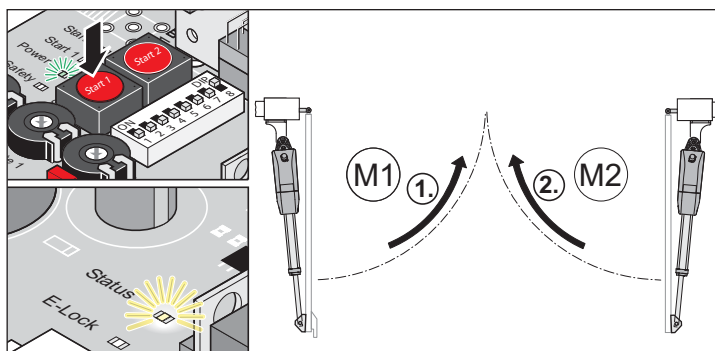


WSKAZÓWKA!

Sprawdzić kierunek ruchu: Po wydaniu pierwszego polecenia napęd musi poruszać się w kierunku „brama OTW”. Jeżeli napęd porusza się w kierunku „brama ZAMKN”, zamienić miejscami przewody przyłączeniowe napędu w sterowniku (patrz rozdział „Podłączanie napędu do modułu sterującego”).

3. Nacisnąć przycisk (start 1).

- ⇒ Napędy przesuwają się do położenia krańcowego „brama OTW/open”.
- ⇒ Świeci się dioda LED „Power” i miga dioda LED „Stan”.



4. Nacisnąć przycisk (start 1).

- ⇒ Napędy przesuwają się do położenia krańcowego „brama ZAMKN/close”.
- ⇒ Świeci się dioda LED „Power” i miga dioda LED „Stan”.

5. Powtórzyć kroki 3 i 4.

⇒ Po zaprogramowaniu wszystkich wartości gaśnie dioda LED „Stan”.

6. Wydać kolejne polecenie.

⇒ Napędy zostaną łagodnie uruchomione i zatrzymane. Przy każdym otwieraniu i zamykaniu sterownik sprawdza siłę, czas ruchu i opóźnienie zamykania i dostosowuje je stopniowo w momencie osiągnięcia położenia krańcowego.

7. Mikroprzełącznik 8 ustawić w pozycji ON.

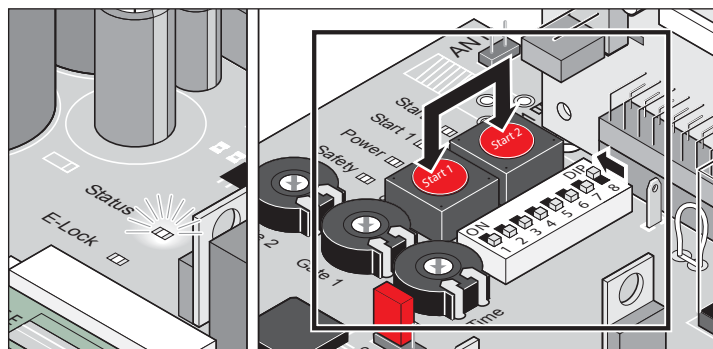
Rozpoznawanie błędnego przesuwu programowania

- Napędy pracują bez fazy łagodnego ruchu.
- Dioda LED „Stan” miga w obydwu położeniach krańcowych.

1. Wykonać reset sterownika.
2. Wykonać przesuw programowania.

Resetowanie sterownika

Zresetowanie sterownika kasuje wszystkie zaprogramowane wartości (np. wartości sił: siła napędu konieczna do otwierania i zamykania bramy, opóźnienie zamykania).



1. Nacisnąć równocześnie i przytrzymać przyciski (Start 1 + Start 2).

- ⇒ Dioda LED „Stan” miga.
- ⇒ Dioda LED „Stan” gaśnie po ok. 5 sekundach.
- ⇒ Wszystkie wartości skasowane.

2. Zwolnić przyciski.

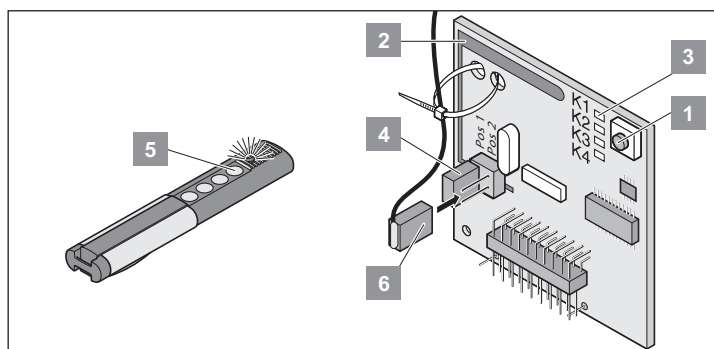
- ⇒ Dioda LED „Stan” miga.
- ⇒ Słychać kliknięcie przełącznika.

3. Wykonać przesuw programowania.

Uruchomienie

Odbiornik radiowy

Objaśnienie wskazań i przycisków



Nr	Opis
1	Przycisk programowania
2	Antena wewnętrzna
3	Dioda LED: Pokazywanie stanu wybranego kanału <ul style="list-style-type: none">• K1 = kanał radiowy 1 -> taka sama funkcja jak przycisk „Start 1”*• K2 = kanał radiowy 2 -> taka sama funkcja jak przycisk „Start 2”*• ! K3 = kanał radiowy 3 -> brak funkcji• ! K4 = kanał radiowy 4 -> brak funkcji
4	Podłączenie anteny zewnętrznej
5	Przycisk pilota
6	Antena zewnętrzna

* Patrz rozdział „Otwieranie i zamykanie bramy”.



WSKAZÓWKA!

Przed uruchomieniem pilotów: skasować pamięć odbiornika sygnałów radiowych.

Kasowanie pamięci odbiornika sygnałów radiowych

- Jeśli dojdzie do zgubienia pilota, ze względów bezpieczeństwa można wykasować wszystkie piloty z odbiornika sygnałów radiowych! Następnie ponownie zaprogramować wszystkie piloty na dany odbiornik.

1. Nacisnąć i przytrzymać przycisk programowania (1).
 - ⇒ Po 5 sekundach zaczyna migać dioda LED, po kolejnych 10 sekundach dioda LED świeci światłem ciągłym.
 - ⇒ Po upływie łącznie 25 sekund świecą wszystkie diody LED.
2. Zwolnić przycisk programowania (1).
 - ⇒ Gasną wszystkie diody LED – wykasowano całą pamięć.

Zaprogramować pilot

Brama 1-skrzydłowa

- Przycisk 1 na kanale radiowym 1

Brama 2-skrzydłowa

- Przycisk 1 na kanale radiowym 1 (oba skrzydła bramy otwierają się)
- Przycisk 2 na kanale radiowym 2 (otwiera się tylko skrzydło wejściowe)

1. Nacisnąć przycisk programowania (1):
 - 1x dla kanału 1, dioda LED „K1” świeci.
 - 2x dla kanału 2, dioda LED „K2” świeci.

2. Nacisnąć jeden z przycisków pilota (5).
 - ⇒ Pilot przesyła kod radiowy do odbiornika.
 - ⇒ Dioda LED miga podczas programowania.
 - ⇒ Po zaprogramowaniu kodu radiowego dioda LED gaśnie.
3. Przerwanie trybu uczenia: naciskać wielokrotnie przycisk programowania (1) do momentu, aż wszystkie diody LED przestaną się świecić.



WSKAZÓWKA!

Jeżeli w ciągu 10 sekund nie zostanie wysłany żaden kod drogą radiową, odbiornik przejdzie do trybu normalnego.

Sprawdzenie

1. Nacisnąć przycisk 2.
 - ⇒ Otwiera się tylko skrzydło wejściowe.
2. Nacisnąć przycisk 1.
 - ⇒ Otwierają się obydwa skrzydła bramy.
3. Programowanie kolejnych pilotów: powtórzyć „Programowanie pilota”.
 - Odbiornik może zapamiętać maksymalnie 112 różnych kodów radiowych (przycisków pilota).
 - W przypadku, gdy użytkownik garażu zbiorowego wyprowadza się i chciałby zabrać ze sobą pilota, należy wykasować wszystkie kody radiowe pilota z odbiornika.

Usuwanie kodu radiowego

1. Nacisnąć przycisk programowania (1) i przytrzymać przez 5 sekund.
 - ⇒ Miga dioda LED „K1” lub LED „K2”.
2. Zwolnić przycisk programowania (1).
 - ⇒ Odbiornik sygnałów radiowych znajduje się w trybie kasowania.
3. Nacisnąć przycisk kodu radiowego.
 - ⇒ Dioda gaśnie – proces kasowania zakończony.

Kasowanie wszystkich kodów jednego kanału

1. Nacisnąć przycisk programowania (1) i przytrzymać przez 5 sekund.
 - 1x dla kanału 1
 - 2x dla kanału 2
 - ⇒ Dioda LED kanału miga.
2. Przytrzymać przycisk programowania (1) przez kolejne 10 sekund.
 - ⇒ Dioda LED kanału świeci.
3. Zwolnić przycisk programowania (1) – proces kasowania został zakończony.

Usuwanie usterek

Migają wszystkie diody LED

- Wszystkie 112 miejsca w pamięci odbiornika radiowego są zajęte. Jeśli istnieje potrzeba zaprogramowania kolejnych pilotów, należy wykasować z odbiornika inne kody radiowe.

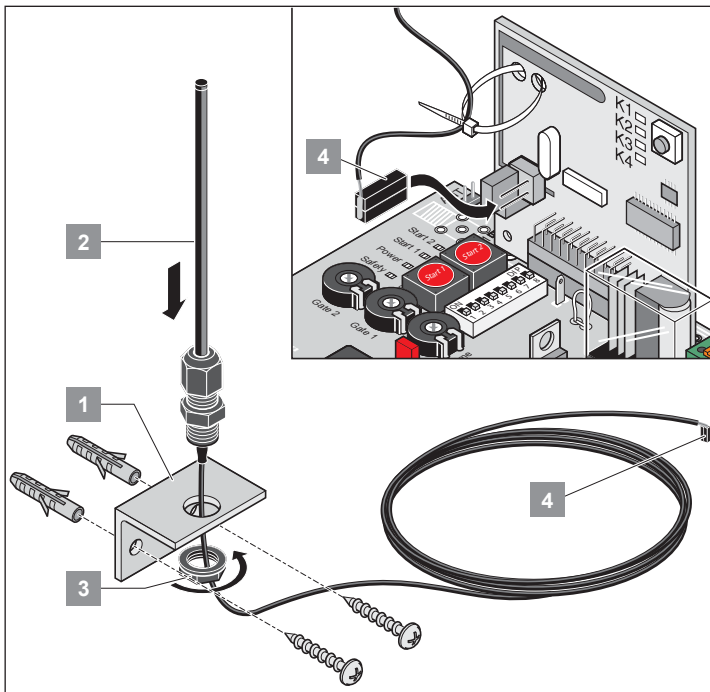
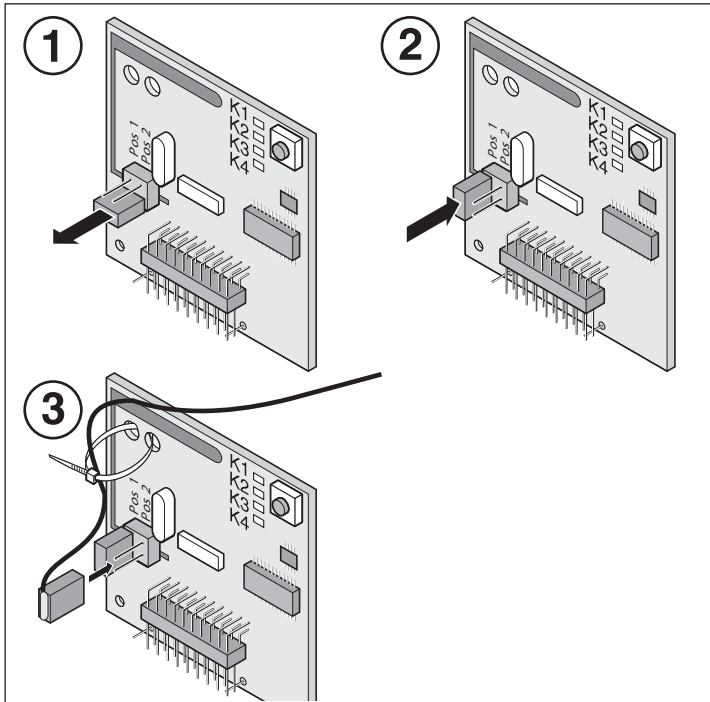
Dioda świeci

- Tryb uczenia: Odbiornik czeka na kod z pilota.
- Odbiornik odbiera kod z pilota.

Uruchomienie

Podłączanie anteny zewnętrznej

- Zastosować uchwyt odciążający dla kabla antenowego w celu uniknięcia obciążenia mechanicznego odbiornika sygnałów radiowych.
- Jeśli zasięg anteny wewnętrznej nie jest wystarczający, można użyć anteny zewnętrznej.
- Należy podłączyć wtyczkę anteny zewnętrznej.
- Miejsce montażu anteny uzgodnić z użytkownikiem.



Wskazówki dotyczące bezpieczeństwa

- W żadnym wypadku nie uruchamiać uszkodzonego napędu.
- Podczas otwierania i zamykania bramy uważać, aby w obszarze ruchu bramy nie znajdowały się dzieci, dorośli, zwierzęta ani przedmioty.
- Pilota nie należy użytkować w miejscach lub w obiektach wrażliwych na oddziaływanie fal radiowych (np.: lotnisko, szpital itd.).
- Bramę wolno uruchamiać sterowaniem radiowym tylko wtedy, gdy jest ona dobrze widoczna.
- Pilot przechowywać w taki sposób, aby wykluczyć mimowolne użycie np. przez dzieci lub zwierzęta.
- Pilot zdalnego sterowania stosować tylko wówczas, gdy ustawiona jest bezpieczna tolerancja siły. Tolerancję siły ustawić na tak małą wartość, aby siła zamykania nie groziła urazem.

Odblokowanie awaryjne w przypadku zaniku prądu

Patrz „Odblokowywanie i blokowanie napędu”

Normalny tryb pracy

Zmiany w warunkach pracy bramy mają wpływ na siłę konieczną do otwierania i zamykania.

Przykłady zmian w warunkach pracy bramy:

- uszkodzenie
- przedostanie się wilgoci
- opadnięcie gruntu
- różnice w warunkach atmosferycznych między latem a zimą
- przeszkody

Rozpoznawanie przeszkód



WSKAZÓWKA!

Warunkiem rozpoznawania przeszkód jest prawidłowo przeprowadzony przesuw programowania.

Na potencjometrze można ustawić tolerancję siły koniecznej do otwierania i zamykania.

- Jeżeli siła ta wzrasta lub zmniejsza się w zakresie ustawionej tolerancji, sterownik automatycznie programuje tę wartość.
- Jeżeli siła przekracza dopuszczalną tolerancję (np. w przypadku wystąpienia przeszkody), napęd zatrzymuje się i przesuwa się o niewielki odcinek w przeciwnym kierunku. Wyłączenie napędu z nawrotem ma na celu zapewnienie bezpieczeństwa.

Tryb pracy letniej/zimowej

Różnice w warunkach atmosferycznych między latem a zimą mogą oddziaływać na napędy:

- Wymagana siła różni się w przypadku otwierania i zamykania bramy.
- Brama wykonuje ruch powrotny bez widocznej przeszkody.
- Położenia krańcowe skrzydła bramy zmieniają się.

Jeśli brama nie otwiera się, nie zamyka się lub wykonuje ruch powrotny bez widocznej przeszkody:

1. zresetować sterownik, patrz „Resetowanie sterownika”.
2. Wykonać przesuw programowania, patrz „Wykonywanie przesuwu programowania”.

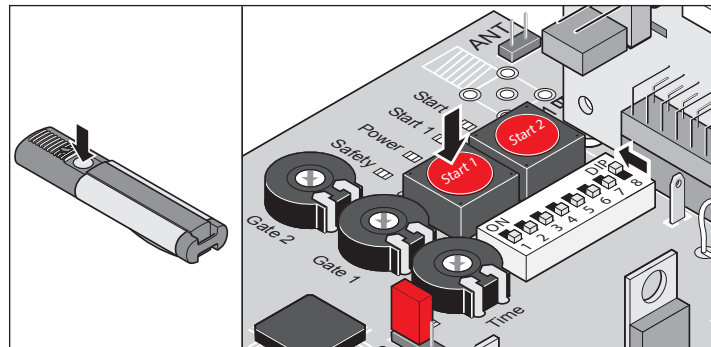
W przypadku zmiany położenia krańcowych:

1. Skorygować pozycję wyłącznika krańcowego.

Otwieranie i zamykanie bramy

Warunki

- Ustawić mikroprzełącznik 8 w pozycji ON.
- Wykonany przesuw programowania.
- Nadajnik zaprogramowany: przycisk 1 na kanale K1, przycisk 2 na kanale K2.



Brama 1-skrzydłowa

1. Nacisnąć przycisk (start 1) lub przycisk na nadajniku (przycisk 1).
 - ⇒ Brama otwiera się
 - ⇒ Świecą diody LED „Limit 1 open” i „Limit 1 close”
 - Świecą diody LED „Open” i „Stan”
 - ⇒ Osiągnięte położenie krańcowe „brama OTW”
 - Świecą diody LED „Limit 2 open”, „Limit 1 open” oraz „Limit 1 close”
 - Gasną diody LED „Open” i „Stan”
2. Nacisnąć przycisk (start 1) lub przycisk na nadajniku (przycisk 1).
 - ⇒ Brama zamyka się
 - Świecą diody LED „Limit 1 open” i „Limit 1 close”
 - Świecą diody LED „Close” i „Stan”.
 - ⇒ Osiągnięte położenie krańcowe „brama ZAMKN”
 - Świecą diody LED „Limit 2 open”, „Limit 1 open” oraz „Limit 1 close”
 - Gasną diody LED „Close” i „Stan”.

Brama 2-skrzydłowa – obydwie skrzydła

1. Nacisnąć przycisk (start 1) lub przycisk na nadajniku (przycisk 1).
 - ⇒ Skrzydło wejściowe otwiera się
 - ⇒ Skrzydło bramy z ogranicznikiem otwiera się z opóźnieniem wynoszącym około 3 sekundy
 - Świecą diody LED „Open” i „Stan”.
 - ⇒ Osiągnięte położenie krańcowe „brama OTW”
 - Świecą diody LED „Limit 1 open” i „Limit 2 open”
 - Gasną diody LED „Open” i „Stan”
2. Nacisnąć przycisk (start 1) lub przycisk na nadajniku (przycisk 1).
 - ⇒ Skrzydło z ogranicznikiem zamyka się
 - ⇒ Skrzydło wejściowe zamyka się z opóźnieniem lub równocześnie (w zależności od pozycji montażowej)
 - Świecą diody LED „Close” i „Stan”.
 - ⇒ Osiągnięte położenie krańcowe „brama ZAMKN”
 - Świecą diody LED „Limit 1 close” i „Limit 2 close”.
 - Gasną diody LED „Close” i „Stan”.

Brama 2-skrzydłowa – tylko skrzydło wejściowe

1. Nacisnąć przycisk (start 2) lub przycisk na nadajniku (przycisk 2).
 - ⇒ Brama otwiera się aż do położenia krańcowego
 - Świecą diody LED „Open”, „Stan” i „Limit 1 close”
 - ⇒ Osiągnięte położenie krańcowe „brama OTW”
 - Świecą diody LED „Limit 2 open” i „Limit 1 close”.
 - Gasną diody LED „Open” i „Stan”.
2. Nacisnąć przycisk (start 2) lub przycisk na nadajniku (przycisk 2).
 - ⇒ Brama zamyka się
 - Świecą diody LED „Close”, „Stan” i „Limit 1 close”
 - ⇒ Osiągnięte położenie krańcowe „brama ZAMKN”
 - Świecą diody LED „Limit 1 close” i „Limit 2 close”.
 - Gasną diody LED „Close” i „Stan”.

Funkcje i przyłącza

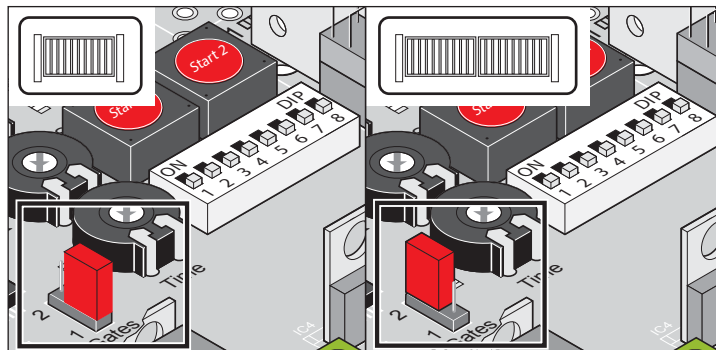
Wskazówki dotyczące bezpieczeństwa

➤ Przestrzegać wymogów dotyczących kabla:

Własność	Wartość	Zaciski
Przekrój	0,25 ...2,5 mm ²	wszystkie zaciski
Maksymalna długość	10 m	5 - 10 35 + 36
Maksymalna długość	30 m	21 do 34

Zworka

Wybrać bramę 1- lub 2-skrzydłową.

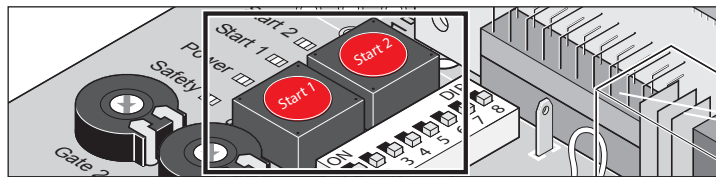


Opis	Opis
Gates 1/2	1-skrzydłowe: zworka na dolnych pinach lub usunięta
	2-skrzydłowa: zworka na górnych pinach

Ustawianie bramy 1- lub 2-skrzydłowej (zworka)

1. Wykonać reset sterownika.
2. Zmienić położenie zworki.
3. Wykonać reset sterownika.
4. Wykonać przesuw programowania.

Przycisk na sterowniku

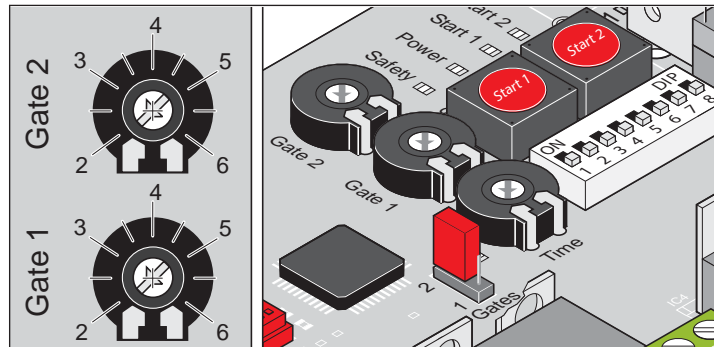


Opis	Opis
Start 1	Przycisk impulsowy <ul style="list-style-type: none"> • Otwiera obydwie skrzydła. • Zatrzymuje pracujące skrzydło wejściowe • Skrzydło wejściowe otwarte: otwiera się skrzydło bramy z ogranicznikiem • Kolejność funkcji: otwórz – zatrzymaj – zamknij – zatrzymaj – otwórz...
Start 2	Przycisk skrzydła wejściowego <ul style="list-style-type: none"> • Otwiera skrzydło wejściowe • Kolejność funkcji: otwórz – zatrzymaj – zamknij – zatrzymaj – otwórz...

i WSKAZÓWKA!
Przycisk (start 2) działa tylko wtedy, gdy skrzydło z ogranicznikiem jest całkowicie zamknięte.

Potencjometr długości skrzydła bramy

- Siła maksymalna = siła zaprogramowana + tolerancja siły (zależnie od długości skrzydła bramy. Nastawia się ją potencjometrem „Gate 1 (M1)/Gate 2 (M2)”.
- Zmiany regulacji po fazie programowania napędu nie zostaną uwzględnione. Najpierw trzeba zresetować układ sterowania, na nowo wyregulować potencjometry i ponownie przeprowadzić fazę programowania.

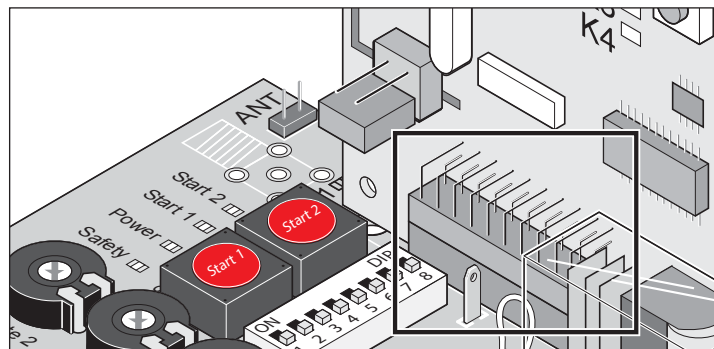


Długość skrzydeł bramy wprowadza się w sterowniku za pomocą potencjometrów „Gate 1 (M1) + Gate 2 (M2)”. Ustawienie to określa prędkość ruchu i tolerancję siły danego skrzydła bramy.

- Ustawienie 2 = długość skrzydła bramy ok 2 m (mała brama -> duża prędkość -> mniejsza tolerancja siły)
- Ustawienie 3,5 = długość skrzydła bramy ok 3,5 m (duża brama -> mała prędkość -> większa tolerancja siły)
- Ustawienie 3,5 - 6 = dla kompensacji wpływu wymiarów A i B.

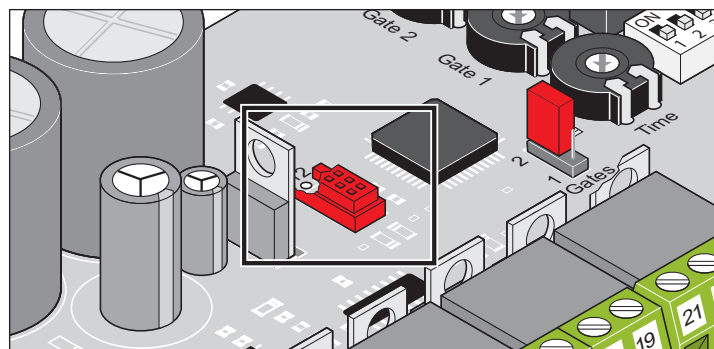
Gniazdo łączności radiowej

Gniazdo odbiornika radiowego. Montaż w momencie dostawy.



Interfejs TorMinal

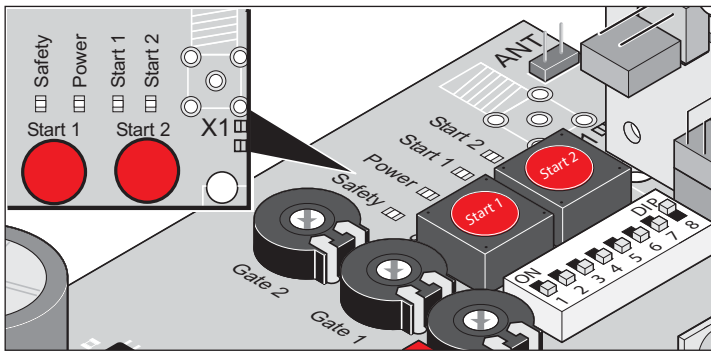
Patrz instrukcja eksploatacji TorMinal



Funkcje i przyłącza

Diody świecące (LED)

Pokazują stan sterownika.



Opis	Kolor	Stan	Opis
Safety	czerwony	wył.	stan spoczynkowy
		wł.	Zadziałanie wejścia bezpieczeństwa (np. aktywacja fotokomórki)

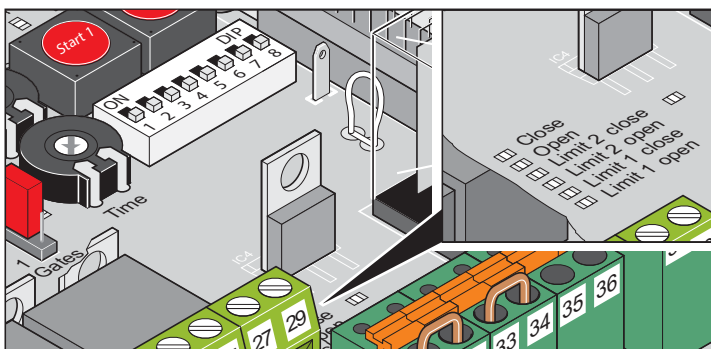


UWAGA! ZAGROŻENIE PORAZENIEM PRĄDEM!

Jeśli bezpiecznik sieci przepalił się, dioda LED „Power” nie świeci, chociaż na sterowniku występuje napięcie sieciowe (AC 230 V).

- Przed rozpoczęciem wykonywania jakichkolwiek prac przy bramie lub napędzie, odłączyć napęd od napięcia i zabezpieczyć przed ponownym włączeniem.

Opis	Kolor	Stan	Opis
Power	zielony	wył.	zasilanie odłączone
		wł.	występuje napięcie sieciowe
Start 1	żółty	wył.	stan spoczynkowy
		wł.	naciśnięty przycisk Start 1/ kanał radiowy 1
Start 2	żółty	wył.	stan spoczynkowy
		wł.	naciśnięty przycisk Start 2/ kanał radiowy 2

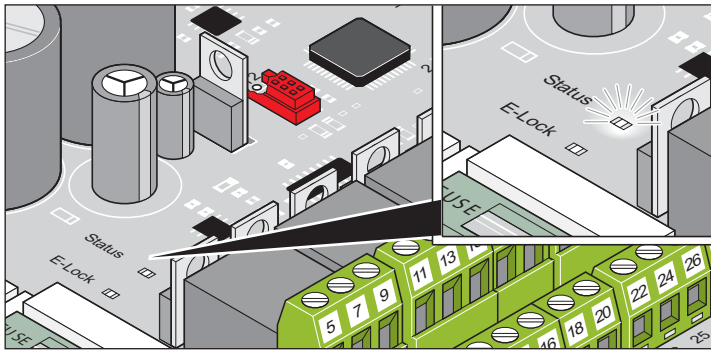


WSKAZÓWKA!

Jeżeli świecą się obie diody („Limit 2 close” i „Limit 2 open” lub „Limit 1 close” oraz „Limit 1 open”) oznacza to, że żaden silnik nie jest podłączony lub też podłączono niedozwolony napęd. Patrz „Praca mieszana”.

Opis	Kolor	Stan	Opis
Close	żółty	wył.	stan spoczynkowy
		wł.	Brama zamyka się
Open	żółty	wył.	stan spoczynkowy
		wł.	Brama otwiera się
Limit 2 close (ZAMKN) (M 2)	czerwony	wył.	stan spoczynkowy
		wł.	<ul style="list-style-type: none"> • uruchomiony wyłącznik krańcowy „brama ZAMKN” • niedozwolony układ mieszany • Nie jest podłączony silnik
Limit 2 open (OTW) (M 2)	czerwony	wył.	stan spoczynkowy
		wł.	<ul style="list-style-type: none"> • uruchomiony wyłącznik krańcowy „brama OTW” • niedozwolony układ mieszany • Nie jest podłączony silnik
Limit 1 close (ZAMKN) (M 1)	czerwony	wył.	stan spoczynkowy
		wł.	<ul style="list-style-type: none"> • uruchomiony wyłącznik krańcowy „brama ZAMKN” • niedozwolony układ mieszany • Nie jest podłączony silnik
Limit 1 open (OTW) (M 1)	czerwony	wył.	stan spoczynkowy
		wł.	<ul style="list-style-type: none"> • uruchomiony wyłącznik krańcowy „brama OTW” • niedozwolony układ mieszany • Nie jest podłączony silnik

Funkcje i przyłącza



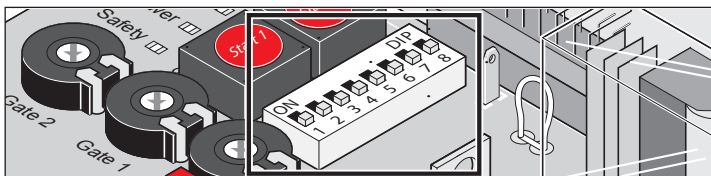
Opis	Kolor	Stan	Opis
E-Lock	żółty	wył.	stan spoczynkowy
		wł.	uruchomiony zamek elektromagnetyczny
Stan	żółty	wył.	stan spoczynkowy z zaprogramowanymi wartościami siły
		miga	<ul style="list-style-type: none"> Tryb testowy Przesuw programowania (również w spoczynku) przy każdym ruchu bramy „brama OTW” lub „brama ZAMKN”.
		wł.	<ul style="list-style-type: none"> Ustawienie możliwe tylko za pomocą TorMinal. Zachowanie jak przy miganiu, dodatkowo świeci się lampa ostrzegawcza

Mikroprzełącznik DIP

UWAGA!
 Przed zmianą położenia mikroprzełączników wyłączyć napięcie sterownika i zabezpieczyć przed ponownym włączeniem.

UWAGA!
 Brama i strefa ruchu bramy muszą być stale w zasięgu wzroku.

Ustawienie fabryczne dla wszystkich mikroprzełączników: OFF



Mikroprzełącznik	Funkcja pozycja OFF	Funkcja pozycja ON
1	Reakcja na zadziałanie wejścia dla urządzeń zabezpieczających (zaciski 33 + 34) podczas otwierania bramy: <ul style="list-style-type: none"> Brak reakcji 	Reakcja na zadziałanie wejścia dla urządzeń zabezpieczających (zaciski 33 + 34) podczas otwierania bramy: <ul style="list-style-type: none"> Brama zatrzymuje się.
2	Ustawienie wejścia dla urządzeń zabezpieczających: <ul style="list-style-type: none"> fotokomórka 4-przewodowa, zestaw rozwierny 	Ustawienie wejścia dla urządzeń zabezpieczających: <ul style="list-style-type: none"> Fotokomórka 2-przewodowa

Mikroprzełącznik	Funkcja pozycja OFF	Funkcja pozycja ON
3	Reakcja na zadziałanie wejścia dla urządzeń zabezpieczających podczas zamykania bramy: <ul style="list-style-type: none"> Brama wykonuje ruch powrotny 	Reakcja na zadziałanie wejścia dla urządzeń zabezpieczających podczas zamykania bramy: <ul style="list-style-type: none"> Brama otwiera się całkowicie Reakcja na zadziałanie wejścia dla urządzeń zabezpieczających, gdy stan mikroprzełącznika 1 = ON: <ul style="list-style-type: none"> brama wykonuje ruch powrotny i zatrzymuje się.
4	Styk przełącznika (zaciski 37 + 38) <ul style="list-style-type: none"> Przełącznik czasowy* 	Styk przełącznika (zaciski 37 + 38): <ul style="list-style-type: none"> sygnalizacja stanu bramy * inne ustawienia patrz mikroprzełącznik 6
5	Czas ostrzeżenia wstępnego lampy ostrzegawcza: <ul style="list-style-type: none"> WYŁ 	Czas ostrzeżenia wstępnego lampy ostrzegawcza: <ul style="list-style-type: none"> 3 sekundy Lampa ostrzegawcza miga przed uruchomieniem bramy
6	Tylko gdy mikroprzełącznik 4 = ON (wskazanie stanu): <ul style="list-style-type: none"> brama otwarta – styk przełącznika otwarty brama zamknięta – styk przełącznika zamknięty 	Tylko gdy mikroprzełącznik 4 = ON (wskazanie stanu): <ul style="list-style-type: none"> brama otwarta – styk przełącznika zamknięty brama zamknięta – styk przełącznika otwarty
7	Zamknięcie bramy przed czasem (zamykanie automatyczne): <ul style="list-style-type: none"> WYŁ 	Zamknięcie bramy przed czasem (zamykanie automatyczne): <ul style="list-style-type: none"> WŁ Opóźnienie zamknięcia po uruchomieniu fotokomórki: <ul style="list-style-type: none"> 5 sekund Opóźnienie zamknięcia bez zwolnienia fotokomórki: <ul style="list-style-type: none"> ustawiony czas otwarcia (CZO)

* Inne ustawienia, patrz instrukcja eksploatacji TorMinal.

WSKAZÓWKA
 Po zakończeniu przesuwu programowania ustawić mikroprzełącznik 8 w położenie ON. Położenie OFF natychmiast kasuje wszystkie zapisane wartości.

Mikroprzełącznik	Funkcja pozycja OFF	Funkcja pozycja ON
8	Tryb testowy: <ul style="list-style-type: none"> Napęd nie programuje żadnych wartości Ustawianie wyłączników krańcowych 	Tryb pracy ciągłej: Ciągłe programowanie napędu podczas otwierania i zamykania bramy: <ul style="list-style-type: none"> Wartości sił Czas pracy Opóźnienie zamknięcia

Funkcje i przyłącza

Zamykanie automatyczne

Istnieją dwa warianty podstawowe automatycznego zamykania.

Każdy z nich posiada jeszcze podwarianty z różnymi ustawieniami.

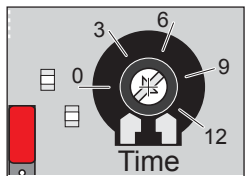
W razie równoczesnej aktywacji obu wariantów podstawowych pierwszeństwo ma zamykanie w pełni automatyczne.

Zamykanie w pełni automatyczne

- Brama zamyka się dopiero po upływie całego ustawionego CZO.
- Polecenie przesyłane za pośrednictwem przycisku lub drogą radiową podczas zamykania:
 - ⇒ Ponowne całkowite otwarcie bramy.
- Polecenie przesyłane za pośrednictwem przycisku lub drogą radiową podczas upływu CZO:
 - ⇒ Czas otwarcia ponownie rozpoczyna swój bieg.
- Sygnał ciągły podczas upływu CZO:
 - ⇒ Po zakończeniu sygnału ciągłego CZO biegnie od nowa.

Aktywacja zamykania w pełni automatycznego

- Ustawić CZO (2...120 sekund) na potencjometrze „Time”.



WSKAZÓWKA!

Po każdym wyłączeniu napędu zamykanie w pełni automatyczne jest wyłączone.

Dezaktywacja zamykania w pełni automatycznego

- Ustawić lewe skrajne położenie dla CZO na potencjometrze „Time”.

Podwariant 1

- Przerwanie promienia fotokomórki podczas zamykania:
 - ⇒ Ponowne całkowite otwarcie bramy (niezależnie od pozycji mikroprzełącznika 3).
 - ⇒ Brama pozostaje otwarta do momentu zwolnienia fotokomórki.
 - ⇒ Po zwolnieniu fotokomórki CZO biegnie od nowa.

Potencjometr „Time”	Ustawianie CZO
Mikroprzełącznik 7	OFF

Podwariant 2

- Przerwanie promienia fotokomórki podczas otwierania:
 - ⇒ CZO wynosi 5 sekund.
- Przerwanie promienia fotokomórki w położeniu krańcowym „brama OTW”:
 - ⇒ CZO wynosi 5 sekund.
- Przerwanie promienia fotokomórki podczas zamykania:
 - ⇒ Ponowne całkowite otwarcie bramy (niezależnie od pozycji mikroprzełącznika 3).
 - ⇒ Brama pozostaje otwarta do momentu zwolnienia fotokomórki.
 - ⇒ CZO wynosi 5 sekund.

Potencjometr „Time”	Ustawianie CZO
Mikroprzełącznik 7	ON

Podwariant 3

- Przerwanie promienia fotokomórki podczas otwierania:
 - ⇒ brama zamyka się do momentu zwolnienia fotokomórki.
 - ⇒ Po zwolnieniu fotokomórki CZO biegnie od nowa.
 - ⇒ CZO zależy od położenia mikroprzełącznika 7:
 - Mikroprzełącznik 7 ON: CZO wynosi 5 sekund.
 - Mikroprzełącznik 7 OFF: CZO ma wartość ustawioną na potencjometrze „Time”.
- Przerwanie promienia fotokomórki podczas zamykania:
 - ⇒ Ponowne całkowite otwarcie bramy (niezależnie od pozycji mikroprzełącznika 3).
 - ⇒ Brama pozostaje otwarta do momentu zwolnienia fotokomórki.
 - ⇒ Po zwolnieniu fotokomórki CZO biegnie od nowa.
 - ⇒ CZO wynosi 5 sekund.

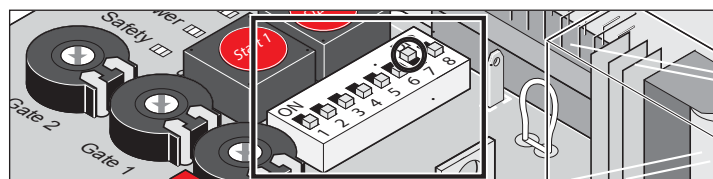
Potencjometr „Time”	Ustawianie CZO
Mikroprzełącznik 7	ON (CZO 5 sekund) OFF (wartość CZO ustawiona na potencjometrze „Time”)

Zamykanie półautomatyczne

- Polecenie przesyłane za pośrednictwem przycisku lub drogą radiową podczas upływu CZO:
 - ⇒ Bramę można zamknąć przed czasem.
 - ⇒ Czas otwarcia ponownie rozpoczyna swój bieg.
- Sygnał ciągły podczas upływu CZO:
 - ⇒ Po zakończeniu sygnału ciągłego CZO biegnie od nowa.
- Przerwany promień fotokomórki:
 - ⇒ CZO wynosi 5 sekund.
- Osiągnięte położenie krańcowe „brama OTW”:
 - ⇒ CZO wynosi 60 sekund.
 - Ustawienie fabryczne można zmieniać wyłącznie za pomocą TorMinal.

Aktywacja zamykania półautomatycznego

- Ustawić mikroprzełącznik 7 w pozycji ON.



WSKAZÓWKA!

Jeśli w sposób zamierzony następuje przesunięcie w położenie pośrednie (przyciskiem/poleceniem radiowym), wówczas tryb zamykania półautomatycznego jest wyłączony, tzn. po przerwaniu promienia fotokomórki brama nie zamyka się już automatycznie.

Po następnym poleceniu startu zamykanie półautomatyczne jest znów aktywne.



WSKAZÓWKA!

Po każdym wyłączeniu napędu półautomatyczne zamykanie jest wyłączone.

Podwariant 1

- Przerwanie promienia fotokomórki podczas otwierania:
 - ⇒ brama otwiera się aż do położenia krańcowego „brama OTW”.
 - ⇒ Osiągnięte położenie krańcowe „brama OTW”:
 - ⇒ Po zwolnieniu fotokomórki CZO biegnie od nowa.
 - ⇒ CZO wynosi 5 sekund.

Funkcje i przyłącza

- Przerwanie promienia fotokomórki podczas zamykania:
 - ⇒ Ponowne całkowite otwarcie bramy (niezależnie od pozycji mikroprzełącznika 3).
 - ⇒ Brama pozostaje otwarta do momentu zwolnienia fotokomórki.
 - ⇒ Po zwolnieniu fotokomórki CZO biegnie od nowa.
 - ⇒ CZO wynosi 5 sekund.

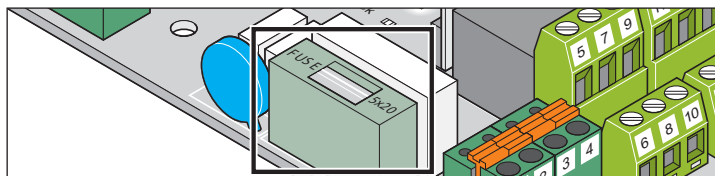
Potencjometr „Time”	Ogranicznik lewy (wyłączony)
Mikroprzełącznik 7	ON (CZO 5 sekund)
Mikroprzełącznik 1	OFF (brak reakcji na zadziałanie wejścia dla urządzeń zabezpieczających przy „brama OTW”)

Podwariant 2

- Przerwanie promienia fotokomórki podczas otwierania:
 - ⇒ brama zatrzymuje się.
 - ⇒ Po zwolnieniu fotokomórki CZO biegnie od nowa.
 - ⇒ CZO wynosi 5 sekund.
 - ⇒ Brama zamyka się po upływie CZO.
- Przerwanie promienia fotokomórki podczas zamykania:
 - ⇒ Ponowne całkowite otwarcie bramy.
 - ⇒ Brama pozostaje otwarta do momentu zwolnienia fotokomórki.
 - ⇒ Po zwolnieniu fotokomórki CZO biegnie od nowa.
 - ⇒ CZO wynosi 5 sekund.

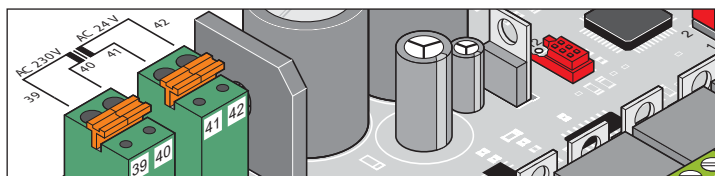
Potencjometr „Time”	Ogranicznik lewy (wyłączony)
Mikroprzełącznik 7	ON (CZO 5 sekund)
Mikroprzełącznik 1	ON (reakcja na zadziałanie wejścia dla urządzeń zabezpieczających przy „brama OTW”)

Bezpieczniki



Opis	Natężenie	Opis
F1	1,6 A zwłoczny	Przewód zasilający AC 230 V

Przyłącze transformatora

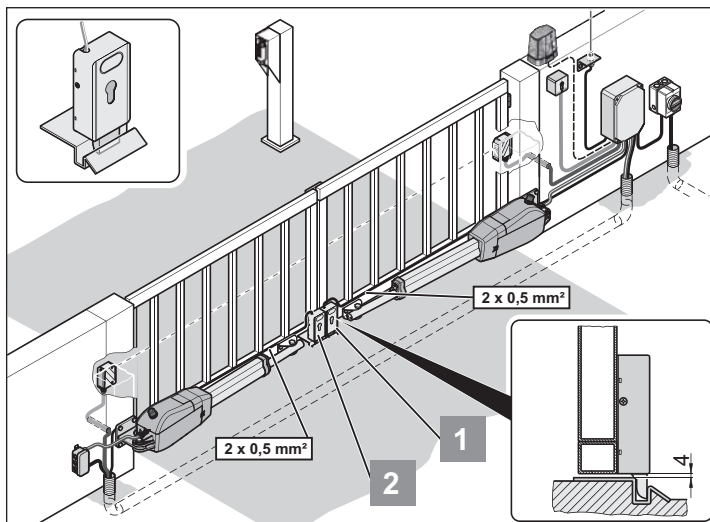


Zacisk	Nazwa	Opis
39	AC 230 V	Przewód zewnętrzny (wejście): brązowy/niebieski
40		
41	AC 24 V	Wejście (wyjście):
42		Przewód zasilający sterownika, czerwony

Zamek elektromagnetyczny DC 24 V

- Po zakończeniu montażu wyregulować położenie krańców „brama ZAMKN/close”.

- Uwzględnić odstęp pomiędzy zamkiem a płytką ustalającą: min. 4 mm i maks. 6 mm.
- Uwzględnić bieguny zamka elektromagnetycznego.



Podłączenie zamka elektromagnetycznego 1

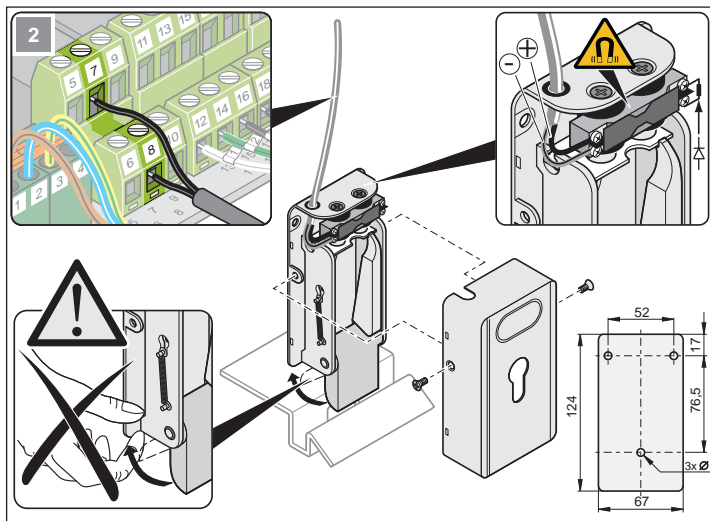
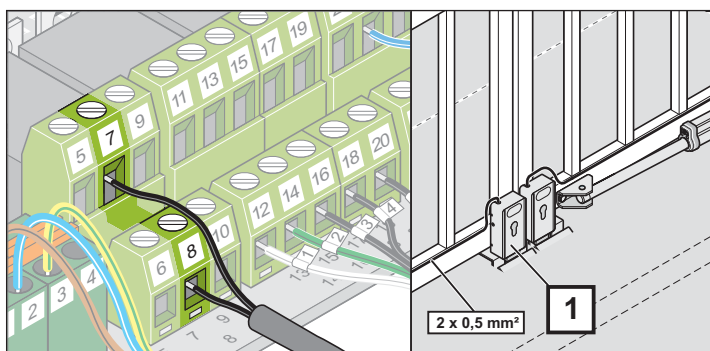
Jako dodatkowe wyposażenie.

- Zamontować zamek elektromagnetyczny 1 na skrzydle bramy z ogranicznikiem.



WSKAZÓWKA!

Zamek elektromagnetyczny wykorzystuje wyprostowane, niestabilizowane napięcie z transformatora. Może się ono wahać pomiędzy DC 22 V a DC 32 V przy pełnym obciążeniu.



Zacisk	Nazwa	Opis
7	Uziemienie	Przyłącze zamka elektromagnetycznego DC 24 V, zabezpieczone bezpiecznikiem 2 A przy maks. mocy 48 W.
8	DC 24 V	

Funkcje i przyłącza

Podłączanie zamka elektromagnetycznego 2

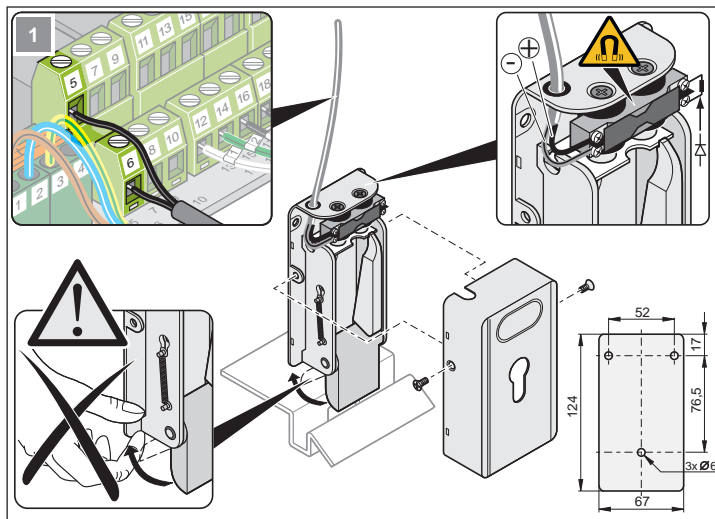
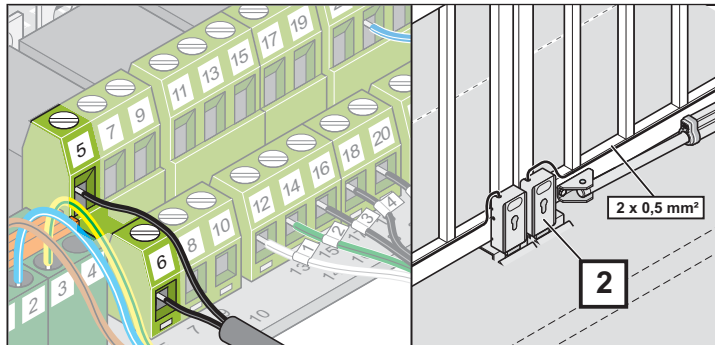
Jako dodatkowe wyposażenie.

- Podłączyć zamek elektromagnetyczny 2 na skrzydle wejściowym.



WSKAZÓWKA!

Zamek elektromagnetyczny wykorzystuje wyprostowane, niestabilizowane napięcie z transformatora. Może się ono wahać pomiędzy DC 22 V a DC 32 V przy pełnym obciążeniu.



Zacisk	Nazwa	Opis
5	Uziemienie	Przyłącze zamka elektromagnetycznego DC 24 V, zabezpieczone bezpiecznikiem 2 A przy maks. mocy 48 W.
6	DC 24 V	

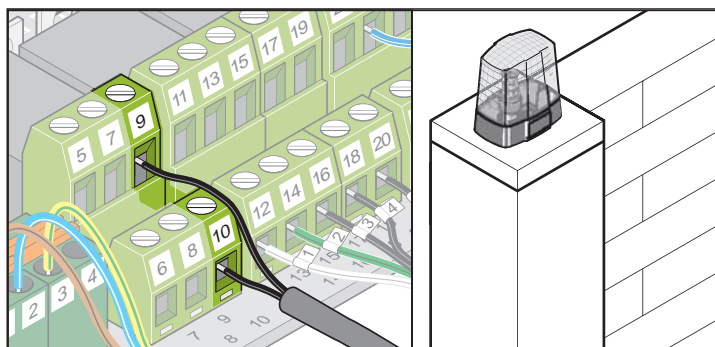
Podłączanie lampy ostrzegawczej

Jako dodatkowe wyposażenie.



WSKAZÓWKA!

Lampa ostrzegawcza wykorzystuje wyprostowane, niestabilizowane napięcie z transformatora. Może się ono wahać pomiędzy DC 22 V a DC 32 V przy pełnym obciążeniu.



Ustawianie funkcji, patrz „Mikroprzełącznik 5”.

Świecenie się światłem ciągłym jest nastawiane na TorMinal.

Zacisk	Nazwa	Opis
9	Uziemienie	Przyłącze lampy ostrzegawczej DC 24 V, zabezpieczone bezpiecznikiem 1 A przy maks. mocy 24 W.
10	DC 24 V	

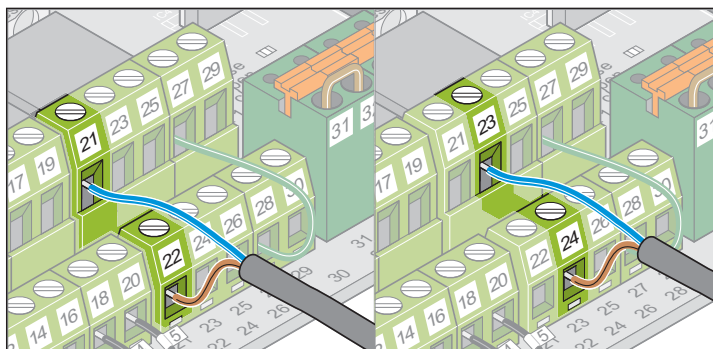
Podłączanie przycisku

Kolejność impulsów: OTW-STOP-ZAMKN



UWAGA!

Przyłącza używać tylko dla bezpotencjałowych styków zwiernych. Dodatkowe napięcie może spowodować duże wahania napięcia i uszkodzić albo zniszczyć układ sterowania.



Zacisk	Nazwa	Opis
21	Uziemienie	Przyłącze nadajnika impulsów do uruchamiania jednego lub obydwu skrzydeł bramy.
22	Sygnal	
23	Uziemienie	Przyłącze nadajnika impulsów do uruchamiania skrzydła wejściowego
24	Sygnal	

- Brama 1-skrzydłowa: Przyciski Start 1 i Start 2 mają taką samą funkcję.
- Brama 2-skrzydłowa: funkcja skrzydła wejściowego wymaga przycisku dwustykowego.

Przycisk jednostykowy

- Brama 1-skrzydłowa: Przycisk na zaciskach 21 + 22 lub 23 + 24
- Brama 2-skrzydłowa: Przycisk na zaciskach 21 + 22

Przycisk dwustykowy

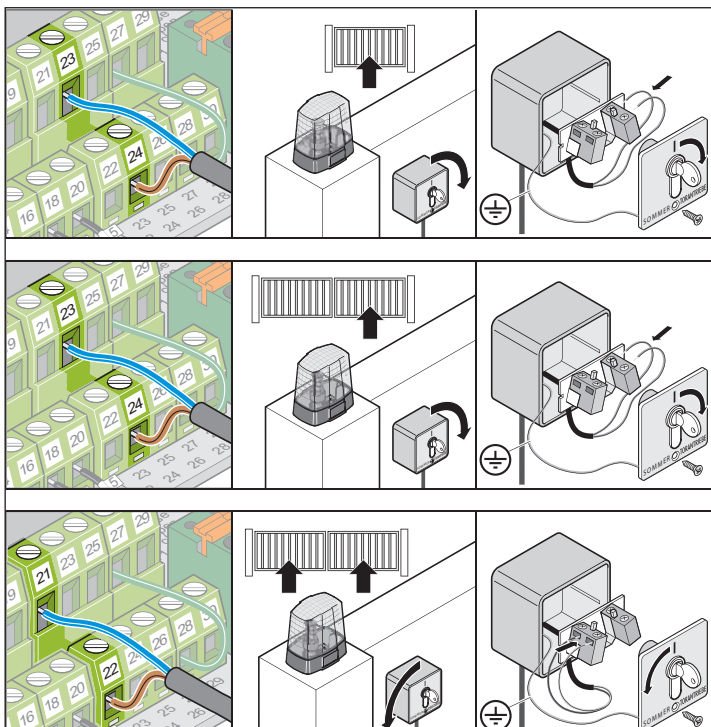
- Skrzydło wejściowe zacisk 23 + 24
- Obydwa skrzydła bramy 21 + 22

Funkcje i przyłącza

Podłączanie przełącznika kluczykowego

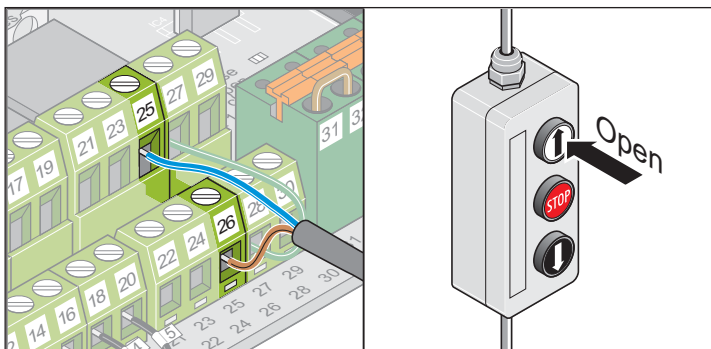
UWAGA!
Uruchamiając przełącznik kluczykowy użytkownik nie może stać w strefie ruchu bramy, a brama musi być w bezpośrednim zasięgu jego wzroku.

- W celu uniknięcia zakłóceń sterownika nigdy nie układać przewodu przycisku wzdłuż przewodu prądowego.
- Ułożyć przewód przycisku na stałe.
- Przełącznik kluczykowy zamontować w dobrze dostępnym miejscu.



Podłączanie przycisku (zdefiniowane otwieranie)

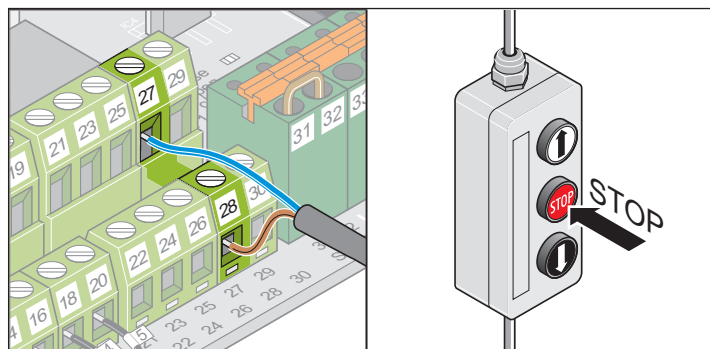
UWAGA!
Przyłącza używać tylko dla bezpotencjałowych styków zwiernych. Dodatkowe napięcie może spowodować duże wahania napięcia i uszkodzić albo zniszczyć układ sterowania.



Zacisk	Nazwa	Opis
25	Uziemienie	Przyłącze nadajnika impulsów do uruchamiania jednego lub obu skrzydeł bramy, tylko „brama OTW”.
26	Sygnal	

Podłączanie przycisku (brama STOP)

UWAGA!
Przyłącza używać tylko dla bezpotencjałowych styków zwiernych. Dodatkowe napięcie może spowodować duże wahania napięcia i uszkodzić albo zniszczyć układ sterowania.

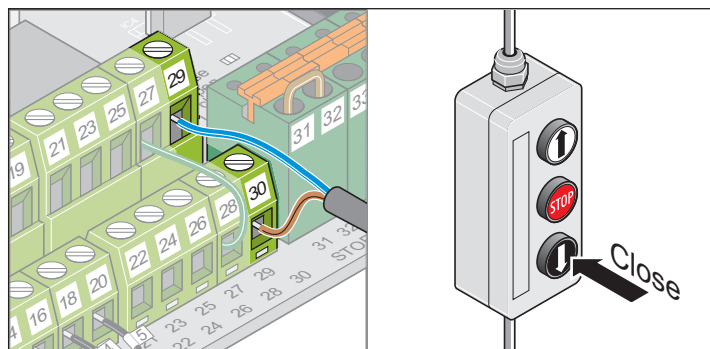


Przed podłączeniem usunąć przewód mostkujący.

Zacisk	Nazwa	Opis
27	-	Przyłącze nadajnika impulsów do uruchamiania jednego lub obu skrzydeł bramy, tylko przy „brama STOP”.
28	Sygnal	

Podłączanie przycisku (zdefiniowane zamykanie)

UWAGA!
Przyłącza używać tylko dla bezpotencjałowych styków zwiernych. Dodatkowe napięcie może spowodować duże wahania napięcia i uszkodzić albo zniszczyć układ sterowania.



Zacisk	Nazwa	Opis
29	Uziemienie	Przyłącze nadajnika impulsów do uruchamiania jednego lub obu skrzydeł bramy, tylko „brama ZAMKN”.
30	Sygnal	

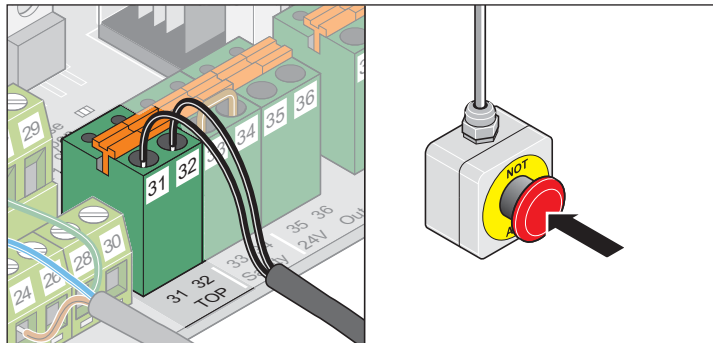
Funkcje i przyłącza

Podłączanie przycisku wyłącznika awaryjnego



UWAGA!

Przyłącza używać tylko dla bezpotencjałowych zestyków rozwiernych. Dodatkowe napięcie może spowodować duże wahania napięcia i uszkodzić albo zniszczyć układ sterowania.



Przed podłączeniem usunąć przewód mostkujący.

Zacisk	Nazwa	Opis
31	-	Wyłącznik awaryjny przerywa wszystkie funkcje sterownika włącznie z pracą w trybie czuwakowym.
32	Sygnal	

Podłączanie fotokomórki 2-przewodowej

Jako dodatkowe wyposażenie.



UWAGA!

Przyłącza używać tylko dla bezpotencjałowych zestyków rozwiernych. Dodatkowe napięcie może spowodować duże wahania napięcia i uszkodzić albo zniszczyć układ sterowania.



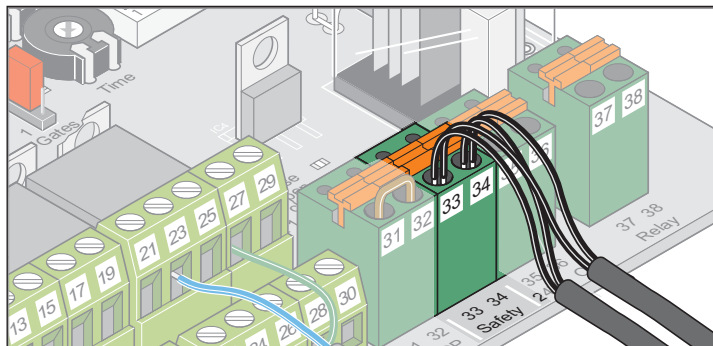
WSKAZÓWKA!

W trybie pracy z automatycznym zamykaniem zwrócić uwagę na normę EN 12453 (zamontować fotokomórkę).

Stan w momencie dostawy: Przewód mostkujący pomiędzy zaciskami 33 + 34

Przed podłączeniem usunąć przewód mostkujący.

Mikroprzełącznik 2 w pozycji ON



Zacisk	Nazwa	Opis
33	Uziemienie	Przyłącze fotokomórki 2-przewodowej (z zabezpieczeniem przed zamianą biegunów) Jeśli przyłącze nie jest wykorzystywane, zamontować przewód mostkujący pomiędzy tymi zaciskami (stan w momencie dostawy).
34	Sygnal	

Podłączanie fotokomórki 4-przewodowej

Jako dodatkowe wyposażenie.



UWAGA!

Przyłącza używać tylko dla bezpotencjałowych zestyków rozwiernych. Dodatkowe napięcie może spowodować duże wahania napięcia i uszkodzić albo zniszczyć układ sterowania.



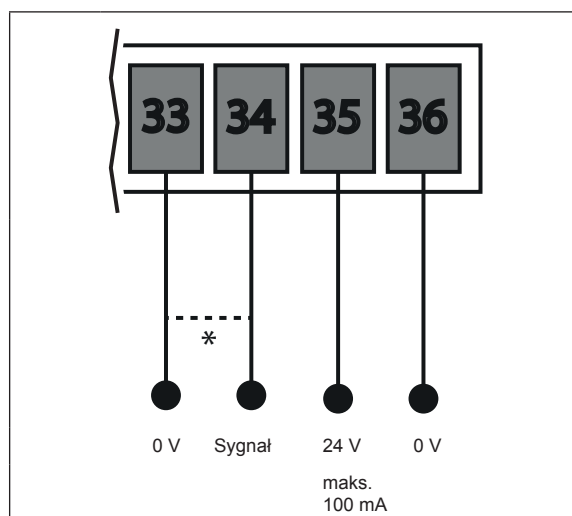
WSKAZÓWKA!

W trybie pracy z automatycznym zamykaniem zwrócić uwagę na normę EN 12453 (zamontować fotokomórkę).

Stan w momencie dostawy: Przewód mostkujący pomiędzy zaciskami 33 + 34

Przed podłączeniem usunąć przewód mostkujący.

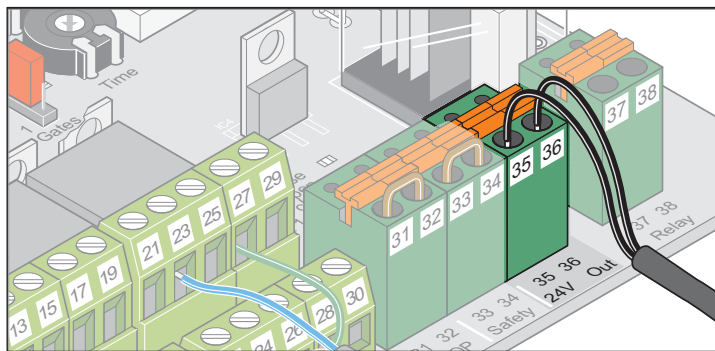
Mikroprzełącznik 2 w pozycji OFF



Zacisk	Nazwa	Opis
33	Uziemienie	Przyłącze urządzeń bezpieczeństwa • Fotokomórka Jeśli przyłącze nie jest wykorzystywane, zamontować przewód mostkujący pomiędzy tymi zaciskami (stan w momencie dostawy).
34	Sygnal	
35	DC 24 V maks. 100 mA	Wyjście DC 24 V, maks. 100 mA Zasilanie fotokomórek nadajnika i odbiornika
36	Uziemienie	

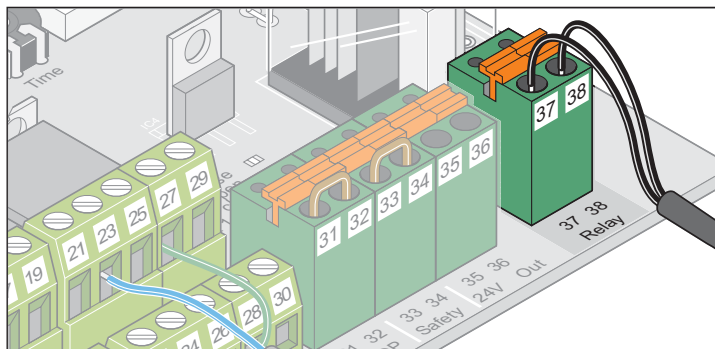
Funkcje i przyłącza

Podłączanie zewnętrznego odbiornika energii



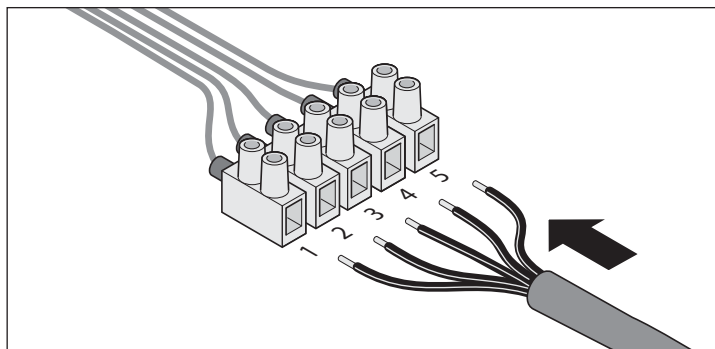
Zacisk	Nazwa	Opis
35	DC 24 V maks. 100 mA	Wyjście DC 24 V, maks. 100 mA
36	Uziemienie	

Podłączanie bezpotencjałowego styku przekaźnika



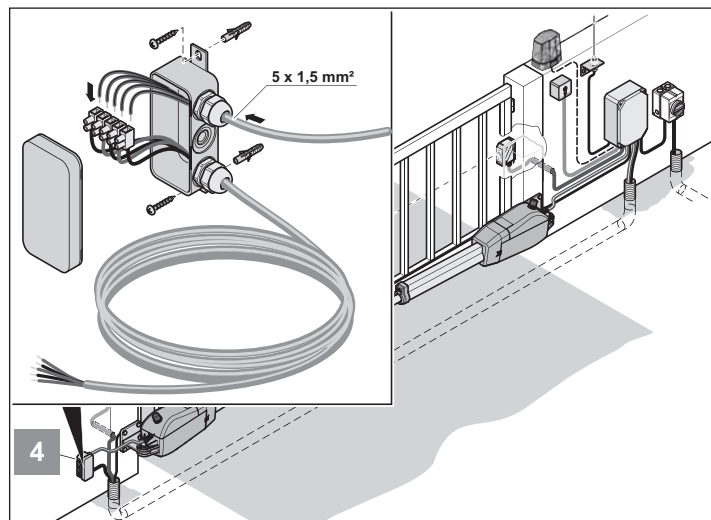
Zacisk	Nazwa	Opis
37	Bezpotencjałowy styk przekaźnika	Przyłącze np. oświetlenia, maks. 8 A, 230 przy obciążeniu rezystancyjnym
38		

Podłączanie silnika



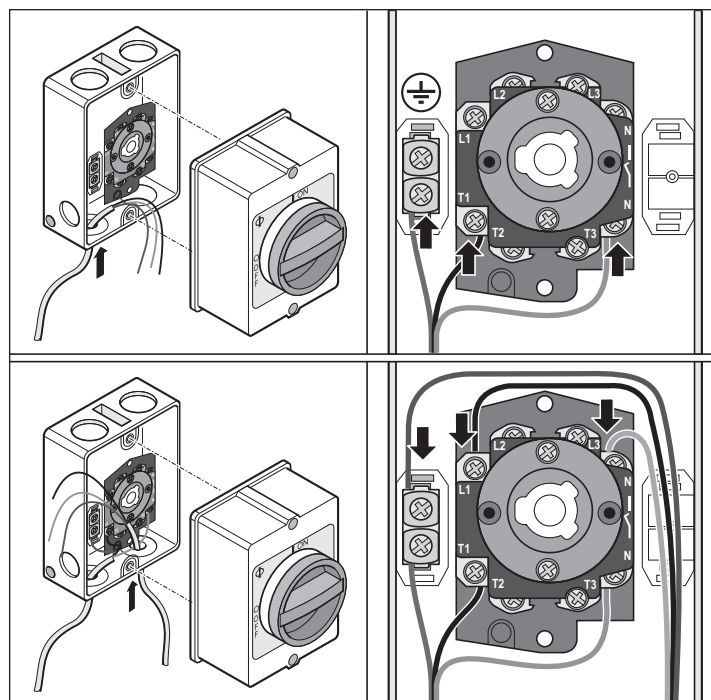
Numer przewodu	Kolor przewodu	Opis
1	biały	Silnik
2	zielony	Silnik
3	niebieski	Wyłącznik krańcowy „brama ZAMKN/close”
4	żółty	Wyłącznik krańcowy brama „OTW/open”
5	niebieski + żółty	Masa Wyłącznik krańcowy „brama OTW/open” i wyłącznik krańcowy „brama ZAMKN/close”

Podłączanie zestawu kabli łączących



1. Zamocować puszkę rozgałęźną za pomocą śrub na przewidzianych do tego celu uchwytach.
2. Łączyć kable o tych samych numerach:
 - 1 : 1
 - 2 : 2
 - itd.
3. Mocno dokręcić przepusty kablowe PG, w przeciwnym razie do wnętrza puszkę rozgałęźną może przedostać się wilgoć.
4. Zamknąć puszkę rozgałęźną.

Wyłącznik główny



Konserwacja i czyszczenie

Wskazówki dotyczące bezpieczeństwa



ZAGROŻENIE!

Nie woloł czyścić napędu lub obudowy sterownika polewając strumieniem wody lub za pomocą myjki wysokociśnieniowej.

- Do czyszczenia nie stosować ługu ani kwasu.
- Usunąć zanieczyszczenia z napędu; od czasu do czasu przetrzeć popychacz suchą szmatką.
- Regularnie sprawdzać obudowę sterownika pod kątem obecności owadów, w razie konieczności wyczyścić.
- Regularnie sprawdzać obudowę sterownika pod kątem wilgoci, w razie konieczności osuszyć.
- Sprawdzić wszystkie śruby mocujące napędu pod kątem dobrego osadzenia. Dokręcić luźne śruby mocujące.
- Sprawdzić szczelność zamknięcia pokrywy obudowy sterownika.

Regularne kontrole

Działanie urządzeń zabezpieczających sprawdzać co najmniej co 6 miesięcy. Patrz EN 12453:2000.

Działanie urządzeń zabezpieczających reagujących na nacisk sprawdzać co 4 tygodnie. Przykład: Stykowa listwa zabezpieczająca z oddzielną jednostką kontrolną. Patrz EN 60335-2-95:11-2005.

Kontrola	Zachowanie	tak/nie	Możliwa przyczyna	Środki zaradcze
Wyłączenie napędu Przytrzymać ręką skrzydło bramy podczas zamykania. Nie przytrzymywać skrzydła bramy.	Czy przy lekkim przytrzymaniu brama zatrzymuje się i otwiera częściowo?	tak		Nie ma konieczności podejmowania działań.
		nie	Ustawiono zbyt wysoką wartość tolerancji siły.	Zmniejszyć tolerancję siły: <ul style="list-style-type: none"> • 2x całkowicie otworzyć i zamknąć bramę pod nadzorem. • Potencjometr „Gate 1” wzg. „Gate 2” obracać w lewo do momentu, aż wynik kontroli będzie pomyślny.
			Moduł sterujący uszkodzony.	<ul style="list-style-type: none"> • Wyłączyć bramę i zabezpieczyć przed ponownym włączeniem. • Wezwać serwis!
Odblokowanie awaryjne Sposób postępowania patrz „Odblokowywanie i blokowanie napędu”.	Czy bramę można łatwo otworzyć i zamknąć ręcznie? Czy można odblokować napęd?	tak		Nie ma konieczności podejmowania działań.
		nie	Zardzewiałe zawiasy bramy.	Nasmarować zawiasy bramy.
Stykowa listwa zabezpieczająca, o ile zamontowana Otworzyć/zamknąć bramę i uruchomić listwę.	Czy zachowanie bramy jest zgodne z ustawieniami mikroprzełącznika 1, 2 lub 3?	tak		Nie ma konieczności podejmowania działań.
		nie	Przerwanie kabla.	<ul style="list-style-type: none"> • Sprawdzić okablowanie. • Wymienić przerwany kabel.
			Luźny zacisk.	Dokręcić zacisk.
			Przestawiony mikroprzełącznik.	Ustawić mikroprzełącznik.
			Uszkodzona stykowa listwa zabezpieczająca. Uszkodzona jednostka kontrolna stykowej listwy zabezpieczającej.	<ul style="list-style-type: none"> • Wyłączyć bramę i zabezpieczyć przed ponownym włączeniem. • Wezwać serwis!
Fotokomórka, jeśli jest zainstalowana. Otworzyć/zamknąć bramę jednocześnie sprawdzając fotokomórkę.	Czy zachowanie bramy jest zgodne z ustawieniami mikroprzełącznika 1, 2 lub 3? Czy świeci się dioda LED „Safety”?	tak		Nie ma konieczności podejmowania działań.
		nie	Przerwanie kabla.	<ul style="list-style-type: none"> • Sprawdzić okablowanie. • Wymienić przerwany kabel.
			Luźny zacisk.	Dokręcić zaciski.
			Przestawiony mikroprzełącznik.	Ustawić mikroprzełącznik.
			Zanieczyszczona fotokomórka.	Wyczyścić fotokomórkę.
			Usterka fotokomórki.	<ul style="list-style-type: none"> • Wyłączyć bramę i zabezpieczyć przed ponownym włączeniem. • Wezwać serwis!

Demontaż



WAŻNE!

Przestrzegać zasad bezpieczeństwa!
Patrz „Wskazówki bezpieczeństwa” strona 3.

Procedura jest taka sama jak w rozdziale „Montaż”, należy ją tylko wykonywać w odwrotnej kolejności. Opisane czynności nastawcze należy pominąć.

Złomowanie bramy

Przestrzegać obowiązujących przepisów krajowych.

Gwarancja i serwis techniczny

Warunki gwarancji odpowiadają obowiązującym przepisom. Ewentualne roszczenia z tytułu gwarancji należy kierować do swojego sprzedawcy.

Roszczenia z tytułu gwarancji przysługują wyłącznie na terytorium kraju, w którym produkt został zakupiony.

Gwarancja nie obejmuje baterii, bezpieczników i żarówek.

Wymienione części przechodzą na naszą własność.

Jeśli potrzebują Państwo serwisu, części zamiennych lub akcesoriów, prosimy zwrócić się do swojego sprzedawcy.

Niniejszą instrukcję montażu i eksploatacji opracowano w jak najbardziej przejrzysty sposób. Jeśli chcą Państwo zgłosić propozycję poprawek lub zauważą brak istotnych informacji w instrukcji montażu i eksploatacji, prosimy o przesłanie nam swoich propozycji:



+49 (0) 7021 8001-403



doku@sommer.eu

Pomoc w razie usterek

Pożyteczne wskazówki dotyczące diagnostyki zakłóceń

Rodzaj usterki	Sprawdzenie	tak/nie	Możliwa przyczyna	Środki zaradcze
Nie można otworzyć lub zamknąć bramy za pomocą przycisku lub pilota.	Czy świeci się dioda LED „Power”?	nie	Brak napięcia.	<ul style="list-style-type: none"> Skontrolować przyłącze. Podłączyć brakujące przyłącze.
			Przepalony bezpiecznik sieci.	<ul style="list-style-type: none"> Skontrolować bezpiecznik. Wymienić uszkodzony bezpiecznik.
		tak	Brama zacięła się. Skrzydło bramy opadło lub odkształciło się w wyniku dużych różnic temperatur.	Naprostować odkształcone skrzydło.
			Silnik słychać, ale się nie porusza.	<ul style="list-style-type: none"> Natychmiast wyłączyć! Przypuszczalnie uszkodzony silnik lub sterownik. Sprawdzić serwis.
			Napęd odblokowany.	Blokowanie napędu.
			Brak styku kabla.	Sprawdzić złącze kabla.
			Brama zamarzała.	Oczyścić bramę i zawiasy bramy z lodu i śniegu.
Śnieg blokuje strefę ruchu bramy.	Usunąć śnieg.			
Czy świeci się dioda LED na pilocie?	nie	Bateria wyczerpana.	Wymienić baterię.	
		Bateria włożona niewłaściwie.	Włożyć poprawnie baterię.	
		Nadajnik zdalnego sterowania uszkodzony.	Wymienić nadajnik zdalnego sterowania.	
	tak	Za mały zasięg pilota z powodu słabej baterii.	Wymienić baterię.	
		Odbiornik uszkodzony.	Wymienić odbiornik radiowy.	
		Pilot nie jest zaprogramowany.	Zaprogramować pilot.	
		Słaby odbiór.	Zamontować antenę zewnętrzną, patrz „Wyposażenie”	
		Niewłaściwa częstotliwość.	<ul style="list-style-type: none"> Sprawdzić częstotliwość. Ustawić pilot i odbiornik na tę samą częstotliwość. 	
Czy przy naciśnięciu przycisku na pilocie zapala się dioda LED na odbiorniku?	nie	Odbiornik nie został poprawnie osadzony.	Poprawnie osadzić odbiornik.	
		Odbiornik uszkodzony.	Wymienić odbiornik radiowy.	
		Brak zasilania odbiornika radiowego.	Wymienić odbiornik radiowy.	
		Pilot nie jest zaprogramowany.	Zaprogramować pilot.	
Czy świecą się diody LED „Power + OTW/ ZAMKN”?	tak	Sygnal jest ciągły. Uszkodzony nadajnik impulsów.	<ul style="list-style-type: none"> Skontrolować nadajnik impulsów. Wymienić uszkodzony nadajnik impulsów. 	
Czy świecą się diody LED „Power + Safety”?	tak	Przerwany promień fotokomórki.*	Usunąć przerwę w obwodzie.	
Czy usterka pojawia się sporadycznie lub przez krótki czas?	tak	Bardzo silne systemy przywoławcze w szpitalach lub zakładach przemysłowych mogą zakłócać pracę systemu radiowego.	<ul style="list-style-type: none"> Zmienić częstotliwość. Powiadomić instytucję odpowiedzialną za nadzorowanie eteru. 	
Czy dioda LED „Safety” szybko miga?	tak	Sterownik zapisał błędne wartości (np. z powodu krótkiej awarii zasilania).	<ul style="list-style-type: none"> Wykonać reset sterownika. Ponownie zaprogramować napęd. Jeżeli jest to niemożliwe, wezwać serwis. 	

Pomoc w razie usterek

Rodzaj usterki	Sprawdzenie	tak/nie	Możliwa przyczyna	Środki zaradcze
Nie można otworzyć lub zamknąć bramy za pomocą zamontowanego przełącznika na klucz.	Czy świecą się diody LED „Power + Start 1/Start 2”?	tak	Czy połączenia kabli są przerwane?	Dokręcić zacisk.
			Przełącznik na klucz uszkodzony.	Wymienić przełącznik kluczykowy.
		Trwały styk z powodu uszkodzonej izolacji kabla.	<ul style="list-style-type: none"> Sprawdzić okablowanie. Wymienić uszkodzony kabel. 	
		nie	Nadajnik impulsów (przełącznik kluczykowy) uszkodzony.	<ul style="list-style-type: none"> Skontrolować nadajnik impulsów. Wymienić uszkodzony nadajnik impulsów.
Brama zatrzymuje się podczas otwierania lub zamykania i powraca.	Czy w obszarze ruchu bramy znajduje się przeszkoda?	nie	Zawiasy stawiają duży opór.	Nasmarować zawiasy.
			Słupek/filar zmienił się.	Ustawić słupek/filar.
			Wyłącznik krańcowy zmienił położenie.	Skorygować pozycję wyłącznika krańcowego.
	tak	Zadziałał układ wyłączania napędu.	Usunąć przeszkodę.	
	Czy skrzydło bramy kołysze się przy starcie?	tak	Skrzydło bramy niestabilne.	Wzmocnić skrzydło bramy.
	Czy występuje silne obciążenie wiatrem?	tak	Napór wiatru był zbyt mocny.	Ponownie otworzyć i zamknąć bramę.
Brama zatrzymuje się przy otwieraniu.	Czy nastąpiło przerwanie promienia fotokomórki?	tak	Przeszkoda w promieniu światła.	Usunąć przeszkodę.
			Zanieczyszczona fotokomórka.	Wyczyścić fotokomórkę.
		nie	Przeciążone przyłącze odbiornika zewnętrznego (zacisk 35 + 36). Spadek napięcia przy uruchamianiu napędu.	<ul style="list-style-type: none"> Uwzględnić maksymalną moc przyłączeniową. Używać tylko odpowiedniego wyposażenia.
Brama nie otwiera się lub nie zamyka się całkowicie.	Czy brama zatrzymuje się przed ustawionym położeniem krańcowym?	nie	Okucie bramy niepoprawnie zamontowane.	Zmienić okucie bramy.
		tak	Wyłącznik krańcowy nieprawidłowo ustawiony.	Skorygować pozycję wyłącznika krańcowego.
Niewłaściwa kolejność zamykania.			Niepoprawne podłączenie napędów.	Podłączyć napędy zgodnie z instrukcją.
Napęd nie programuje wartości sił.			Mikroprzełącznik 8 w pozycji OFF.	Ustawić mikroprzełącznik 8 w pozycji ON.
Brama nie zatrzymuje się na przeszkodzie.			Brama wykonuje przesuw programowania. Ustawić mikroprzełącznik 8 w pozycji ON. Ustawiono zbyt wysoką wartość tolerancji siły.	<ul style="list-style-type: none"> Po wykonaniu przesuwu programowania układ automatycznego wyłączania siły napędu staje się aktywny. Ustawić mikroprzełącznik 8 w pozycji OFF. Zmniejszyć tolerancję siły.
Napęd znajduje się na filarze.	Czy wymiary A/B są zgodne?	nie	Wymiary A lub B nie zgadzają się.	Dopasować zamocowanie napędu na słupku/filarze.
		tak	Wyłącznik krańcowy zmienił położenie.	Skorygować pozycję wyłącznika krańcowego.
Brama pracuje nierównomiernie.			Wymiary A/B różnią się.	Zmienić wymiary montażowe.
Skrzydło wejściowe nie otwiera się za pomocą pilota.			Przycisk nadajnik nie jest zaprogramowany.	Zaprogramować przycisk.
Napędy nie uruchamiają się.	Czy dioda LED „Safety” szybko miga?	tak	Przy zaprogramowanych wartościach siły zmieniono pozycję zworki.	<ul style="list-style-type: none"> Ustawić zworkę w poprzedniej pozycji. Wykonać reset sterownika. Zmienić położenie zworki. Wykonać przesuw programowania.

* W przypadku przerwania promienia fotokomórki istnieje możliwość uruchamiania napędu w trybie pracy czuwakowej przyciskami „Otwieranie” i „Zamykanie”. W razie rozpoznania przeszkody również w tym trybie dochodzi do wyłączenia napędu.

Dalsze informacje dotyczące diagnostyki usterek

Jeżeli wskazówki dotyczące diagnostyki usterek są nieskuteczne, należy wykonać następujące czynności:

- Resetowanie sterownika (kasowanie wartości sił).
- Odłączyć podłączone wyposażenie (np. fotokomórkę) i ponownie podłączyć przewody mostkujące.
- Ustawić wszystkie mikroprzełączniki w pozycji fabrycznej.
- Ustawić potencjometr w pozycji fabrycznej.
- Jeżeli zmieniono ustawienia w TorMinal, zresetować sterownik za pomocą TorMinal.

Dalsze informacje dotyczące diagnostyki usterek można uzyskać u wykwalifikowanego sprzedawcy.

Sterownik DTA-1

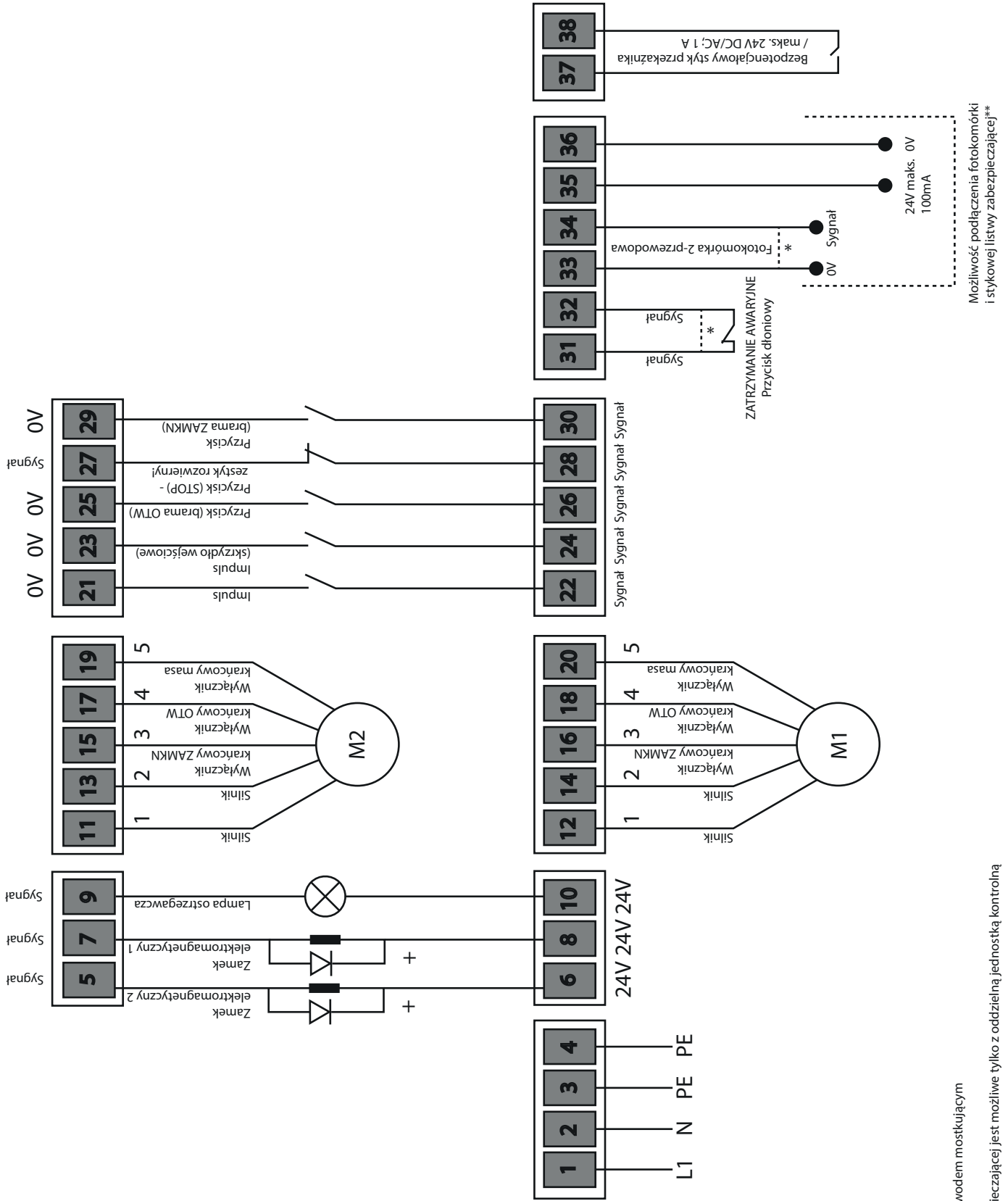
Ustawienia mikroprzełącznika

Przełącznik	Funkcja w pozycji OFF	Funkcja w pozycji ON	Uwagi
1	Reakcja na zadziałanie wejścia dla urządzeń zabezpieczających (zaciski 33 + 34) podczas otwierania bramy: • Brak reakcji	Reakcja na zadziałanie wejścia dla urządzeń zabezpieczających podczas otwierania bramy: • Brama zatrzymuje się.	Zaciski 33 + 34
2	Ustawienie wejścia dla urządzeń zabezpieczających: • fotokomórka 4-przewodowa, zestyk rozwierny	Ustawienie wejścia dla urządzeń zabezpieczających: • Fotokomórka 2-przewodowa	Zaciski 33 + 34
3	Reakcja na zadziałanie wejścia dla urządzeń zabezpieczających podczas zamykania bramy: • Brama wykonuje ruch powrotny	Reakcja na zadziałanie wejścia dla urządzeń zabezpieczających podczas zamykania bramy: • Brama otwiera się całkowicie Reakcja na zadziałanie wejścia dla urządzeń zabezpieczających, gdy stan mikroprzełącznika 1 = ON: • brama wykonuje ruch powrotny i zatrzymuje się.	Zaciski 33 + 34
4	Styk przekaźnika • Przełącznik czasowy	Styk przekaźnika • sygnalizacja stanu bramy • * inne ustawienia patrz mikroprzełącznik 6	• Zaciski 37 + 38 • TorMinal Mem 022
5	Czas ostrzeżenia wstępnego lampa ostrzegawcza: • WYŁ	Czas ostrzeżenia wstępnego lampa ostrzegawcza: • 3 sekundy • Lampa ostrzegawcza miga przed uruchomieniem bramy	TorMinal Mem 016
6	Tylko gdy mikroprzełącznik 4 = ON (wskazanie stanu): • brama otwarta – styk przekaźnika otwarty • brama zamknięta – styk przekaźnika zamknięty	Tylko gdy mikroprzełącznik 4 = ON (wskazanie stanu): • brama otwarta – styk przekaźnika zamknięty • brama zamknięta – styk przekaźnika otwarty	Zaciski 37 + 38
7	Zamknięcie bramy przed czasem (w przypadku zamykania automatycznego): • WYŁ	Zamknięcie bramy przed czasem (w przypadku zamykania automatycznego): • WŁ Opóźnienie zamknięcia po uruchomieniu fotokomórki, np. po przejechaniu samochodu: • 5 sekund Opóźnienie zamknięcia bez zwolnienia fotokomórki: • ustawiony czas otwarcia (CZO)	TorMinal Mem 021
8	Tryb testowy: • Napęd nie programuje żadnych wartości • Ustawianie wyłączników krańcowych	Tryb pracy ciągłej: Ciągłe programowanie napędu podczas otwierania i zamykania bramy: • Wartości sił • Czas pracy • Opóźnienie zamknięcia	Po zaprogramowaniu pozostawić mikroprzełącznik 8 w położeniu ON.

Ustawienia TorMinal

Miejsce pamięci Mem	Zakres nastawiania Val	Wartość Zakres kroku Val	Opis działania
014	0 - 15	0 - 7	Lampa ostrzegawcza, tryb czuwakowy, wyłączenie napędu 2 Przykład: Lampa ostrzegawcza powinna migać (1) + wyłączenie napędu 2 (4): 1 + 4 = 5, wprowadzić i zapisać tę wartość 5.
		0	Lampa ostrzegawcza świeci się podczas przesuwu bramy
		1	Lampa ostrzegawcza miga podczas przesuwu bramy
		2	Tryb czuwakowy
		4	Przełączyć wyłączenie napędu (1 -> 2): W przypadku niewielkich wymiarów B i lekko pracujących bram reakcja jest bardziej czuła.
016	8 - 40	0,25 s	Czas ostrzeżenia wstępnego Czas trwania ostrzeżenia wstępnego Przykład: wartość wyświetlana 40 = 10 sekund
021	1 - 20	1 s	Czas zamknięcia fotokomórki Czas trwania otwarcia po przejechaniu przez fotokomórkę, tylko w połączeniu z zamykaniem automatycznym.
022	1 - 255	1 s	Czas przełączania styku przekaźnika Czas zamknięcia styku przekaźnika po uruchomieniu silnika.
042	0 - 8	0,25 s	Silnik 2: wybieg podczas zamykania bramy Po osiągnięciu położenia krańcowego brama ZAMKN napęd jeszcze pracuje, aby dobrze zamknąć bramę (skrzydła bramy naprężają się wzajemnie).

Schemat okablowania





*Stan w momencie dostawy z przewodem mostkującym

**Przyłącze stykowej listwy zabezpieczającej jest możliwe tylko z oddzielną jednostką kontrolną

SOMMER Antriebs- und Funktechnik GmbH

Hans-Böckler-Straße 21–27
73230 Kirchheim/Teck
Germany

 +49 (0) 7021 8001-0

 +49 (0) 7021 8001-100

info@sommer.eu
www.sommer.eu