

**Sterownik  
napędów  
bramowych  
wykorzystujących  
siłowniki 12/15V  
lub 24V**



# **INSTRUKCJA OBSŁUGI**

**eL13**

OZNACZENIE	UWAGI
3.1.3-H-NF 13:3.2.1/1.0.0	eL13H-24V
13:3.2.2/1.0.0	eL13H-12V
3.0.9-E-NF 13:3.2.1/2.0.0	eL13E-24V
13:3.2.2/2.0.0	eL13E-12V

Przed montażem i pierwszym użyciem sterownika zapoznaj się dokładnie z instrukcją obsługi i zachowaj ją na wypadek konieczności użycia w przyszłości.

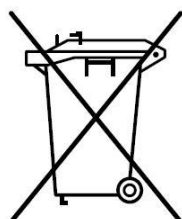
**Zgodnie z postanowieniami Dyrektywy Maszynowej 2006/42/WE oświadcza się, że produkt nie może zostać oddany do eksploatacji, aż do momentu, gdy maszyna finalna, do której jest wbudowany lub której jest podzespołem, uzyska oświadczenie o zgodności z dyrektywami oraz odpowiednimi przepisami, które maszyna finalna musi spełniać.**

**Zalecenia i środki ostrożności dotyczące bezpieczeństwa.**

Przed przystąpieniem do montażu oraz użyciem napędu należy uważnie przeczytać wszystkie ostrzeżenia i zasady bezpieczeństwa. Nieprawidłowa instalacja i nieprzestrzeganie norm zawartych w instrukcji może spowodować poważne wypadki.

- Wszystkie prace instalacyjne powinny być wykonywane zgodnie z obowiązującymi przepisami i normami.
- Instalację sterownika mogą wykonywać tylko wykwalifikowane osoby z odpowiednimi uprawnieniami.
- Instalację należy przeprowadzić z zachowaniem podstawowej ochrony przed wyładowaniami ESD.
- Wszystkie prace związane z poprawnym funkcjonowaniem urządzenia (podłączenie, rozruch, eksploatacja) muszą być przeprowadzane zgodnie z obowiązującymi przepisami w zakresie eksploatacji urządzeń elektrycznych- oraz zgodnie z przepisami BHP.
- Nie należy podłączać napędu do zasilania wcześniej niż podano to w instrukcji, nie stosowanie się do tego zalecenia może grozić porażeniem prądem.
- Przed przystąpieniem do instalacji należy sprawdzić stan mechaniczny bramy: nie powinna się nadmiernie kołysać, powinna się poruszać łatwo i płynnie.
- Przed przystąpieniem do instalacji należy usunąć niepotrzebne linki i zabezpieczyć wyposażenie, np. zamki.
- Podczas montażu w pobliżu bramy nie mogą znajdować się dzieci, osoby niepełnosprawne i pojazdy mechaniczne.
- Wszystkie stałe elementy kontrolne powinny być ulokowane w pobliżu bramy, ale z dala od ruchomych elementów i poza zasięgiem osób postronnych.
- Przed naprawą lub usunięciem jakichkolwiek części bramy, należy odłączyć zasilanie.
- Dzieci i osoby niepełnosprawne umyślowo nie mogą samodzielnie sterować bramą.
- Konfigurację ustawień przeciążenia statycznego i dynamicznego mogą wykonywać tylko osoby wykwalifikowane.

Niedostosowanie się do powyższych wskazówek może doprowadzić do poważnych skaleczeń lub zniszczenia sprzętu. Producent nie ponosi odpowiedzialności za szkody i zakłócenia w pracy wynikające z nieprzestrzegania niniejszej instrukcji montażu i obsługi.



Zgodnie z obowiązującymi przepisami dotyczącymi utylizacji niepotrzebnego sprzętu przez użytkowników prywatnych w Unii Europejskiej przedmiot zawierającego taki symbol **NIE WOLNO** wyrzucać wraz z innymi śmieciami. W tym przypadku użytkownik jest odpowiedzialny za odpowiednią utylizację przez dostarczenie urządzenia do wyznaczonego punktu, lub producenta który zajmie się jego dalszą utylizacją. Osobne zbieranie i przetwarzanie wtórne niepotrzebnych urządzeń ułatwia ochronę środowiska naturalnego i zapewnia, że utylizacja odbywa się w sposób chroniący zdrowie człowieka i środowisko. Uwaga ta dotyczy także zużytych baterii i akumulatorów.

# Sterownik eL13

## 1. Przeznaczenie

Jest to sterownik dla napędów bramowych wykorzystujący dwa siłowniki na napięcie stałe w zależności od wersji 12/15V lub 24V. Może współpracować zarówno z siłownikami z wbudowanymi krańcówkami jak i z siłownikami bez krańcówek. Doskonale nadaje się do pracy ciągłej. Można zastosować go na parkingach osiedlowych, posesjach prywatnych i w firmach.

**Sterownik eL13 dostępny jest w kilku wersjach różniących się napięciem zasilania siłowników oraz kodowaniem:**

Nazwa	Kodowanie*		Napięcie zasilania/siłowników
eL13	E	-	24V
	H		12V

\*E- współpracuje z nadajnikami firmy eLdrim zgodnymi z transmisją Keeloq,  
H- współpracuje z nadajnikami zgodnymi z transmisją Keeloq.

### Dostępne wersje:

- eL13H-24V
- eL13H-12V
- eL13E-24V
- eL13E-12V

## 2. Sposób działania

Sterowanie napędu odbywa się poprzez zaprogramowany w eL13 przycisk pilota, lub przycisk dzwonkowy podłączony do wejścia STER. W obu przypadkach działanie urządzenia jest identyczne i polega na sekwencyjnym wykonywaniu poleceń, czyli krok po kroku. Po załączeniu zasilania pierwszym rozkazem jest otwieranie, jeśli wydamy następne polecenie w trakcie ruchu bramy to ją zatrzymamy a następnie możemy uruchomić ją w kierunku zamykania. Wyjątkiem jest zadziałanie bariery podczerwieni przy zamykaniu lub zadziałanie przeciążenia.

### Zalety sterownika:

- Prosta procedura instalacji i programowania.
- Sterowanie na przycisk dzwonkowy.
- Sterowanie za pomocą nadajników (do 34) na częstotliwość 433,92 MHz z kodem dynamicznie zmiennym firmy Keeloq.
- Zdalne programowanie pilotów (w wersjach eL13E)
- Funkcja furtki.
- Funkcja osiedlowa.
- Dwie bariery podczerwieni zewnętrzna i wewnętrzna.
- Automatyczne zamykanie.
- Wcześniejsze auto zamknięcie bramy po przejechaniu bariery podczerwieni.
- Regulacja siły przeciążenia dla każdego siłownika.
- Regulacja czasu opóźnienia ruchu pomiędzy siłownikami (0-10s).
- Automatyczne rozpoznawanie czasu pracy silników.
- Sygnalizacja świetlna lub załączanie oświetlenia z regulowanym czasem wyłączenia.
- Obsługa siłowników z krańcówkami lub bez krańcówek.

**Funkcja furtki** -otwieranie tylko jednego skrzydła. Istnieje możliwość sterowania furtką za pomocą nadajnika zdalnego sterowania (przypisanego do tej funkcji) lub przycisku dzwonkowego podłączonego do wejścia STOP. Aby umożliwić sterowanie z przycisku dzwonkowego należy przełącznik DIP2 ustawić w pozycję ON. Dodatkowo należy zdjąć zworkę z wejścia STOP gdyż wejście to po przełączeniu przełącznika zmienia się na wejście sterowania furtką NO.

**Funkcja osiedlowa** ułatwia komunikację wjazd-wyjazd, gwarantując że brama nie zamknie się gdy inna osoba uruchomi bramę za pomocą przycisku sterowania ręcznego lub pilota zdalnego sterowania.

**Bariery podczerwieni** są dodatkowymi elementami zabezpieczenia, które można podłączyć pod sterowanie eL13. Zwiększają one bezpieczeństwo użytkownika przed najechaniem bramy na pojazd, osobę lub przedmiot znajdujący się w jej świetle lub w strefie działania skrzydeł. Jeżeli użytkownik zrezygnuje z fotokomórek to wyjście „Foto” i „Stop” musi mieć podłączoną zworę do masy, według opisu na laminacie.

**Automatyczne zamykanie** powoduje automatyczne zamknięcie bramy po określonym czasie. Czas ten regulowany jest czasem opóźnienia automatycznego zamykania. Fotokomórki skracają czas automatycznego zamykania, po usunięciu przeszkody z zasięgu fotokomórek automatyczne zamykanie następuje po 5 sekundach.

**Siła przeciążenia** jest to niezbędny element zabezpieczenia przed zgnieciem elementów znajdujących się w świetle bramy, dodatkowo ochrania silnik i cały mechanizm napędowy bramy przed uszkodzeniem. Siłę przeciążenia regulujemy potencjometrami oznaczonymi literką „M1” dla siłownika M1 i „M2” dla siłownika M2. Siła natarcia skrzydeł nie może być większa niż 400N.

**Sygnalizacja świetlna** może pracować w dwóch wariantach. W pierwszym jako sygnalizacja ostrzegawcza podczas ruchu bramy miga: wolno przy otwieraniu, szybko przy zamykaniu. W drugim jako oświetlenie pomocnicze podjazdu czy garażu z opóźnionym wyłączeniem (funkcja ta nie działa przy opcji auto-zamknij).

**Obsługę rodzaju siłowników** można dokonać przełącznikiem blokady obsługi krańcówek oznaczonym jako Kr. Ustawienie w pozycję OFF oznacza współpracę z siłownikami wyposażonymi w krańcówki, a ustawienie w pozycję ON współpracy z siłownikami bez krańcówek (zmianę konfiguracji wykonujemy bezwzględnie przy odłączonym zasilaniu).

### 3. Specyfikacja techniczna sterownika

<b>Zasilanie:</b>	
Wersje eL13x-12V	12-15Vac
Wersje eL13x-24V	24Vac
<b>Pobór prądu w stanie spoczynku:</b>	<15mA (bez akcesoriów)
<b>Odbiornik radiowy:</b>	433,92 MHz OOK
<b>Pamięć nadajników:</b>	34szt.
<b>Zasięg:</b>	do 200m
<b>Napięcie zasilania siłownika:</b>	
Wersje eL13x-12V	12Vdc, 15Vdc
Wersje eL13x-24V	24Vdc
<b>Maksymalna moc siłownika:</b>	< 150W
<b>Zakres temperatury pracy:</b>	-20°C +70°C
<b>Waga:</b>	
Wersje eL13x-12V	165g
Wersje eL13x-24V	150g
<b>Obudowa:</b>	Brak

### 4. Instalacja sterownika

- Wyłączyć zasilanie.
- Zainstalować automat.
- Wyciągnąć dwie szybko-złączki.
- Podłączyć przewody do złączki według opisu na płytce sterownika
  - Sterowanie ręczne
  - Antenę zewnętrzną
  - Oświetlenie lub lampę sygnalizacyjną
  - Bariery podczerwieni
  - Siłowniki M1 (rusza pierwszy przy otwieraniu), M2(rusza pierwszy przy zamykaniu)
  - Zasilanie
- Przełącznikiem blokady obsługi krańcówek Kr wybrać typ siłowników:
  - ON –siłowniki bez wbudowanych krańcówek
  - OFF –siłowniki z wbudowanymi krańcówkami

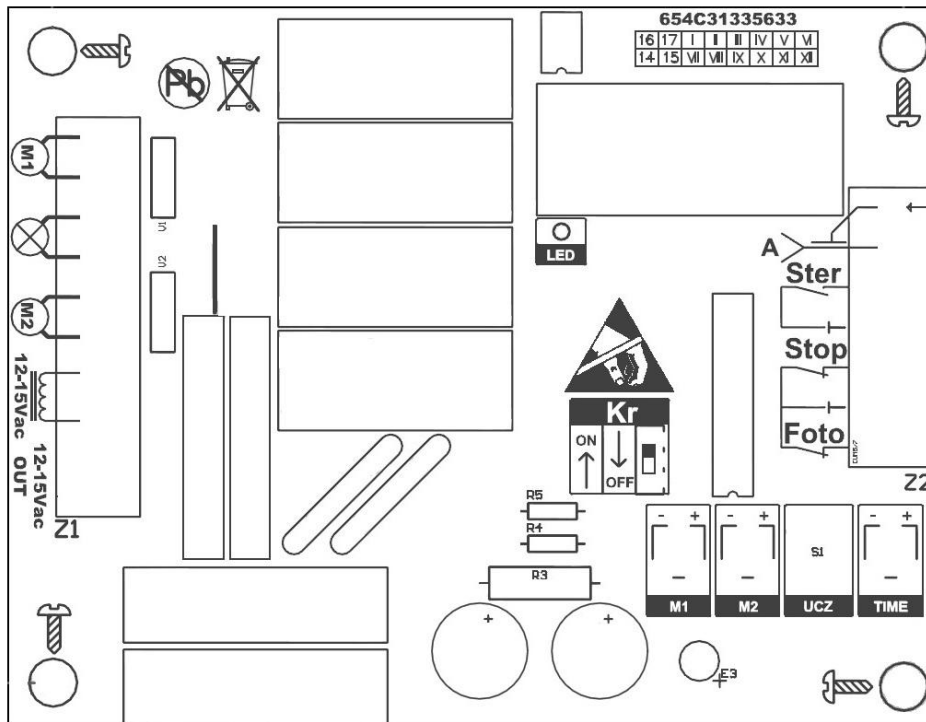
## UWAGA!

Przy włączonym zasilaniu nie wolno zmieniać pozycji przełącznika Kr. Może to doprowadzić do nieprawidłowej pracy sterownika.

Aby zmienić typ siłowników należy najpierw odłączyć zasilanie i dopiero później ustawić przełącznik w odpowiedniej pozycji. Po włączeniu zasilania sterownik rozpozna typ.

6. Ustawić bramę ręcznie na środku
7. Włączyć zasilanie.
8. Skasować pamięć, zaprogramować pilota według opisu programowania w kolejności punkt 5 i 4.
9. Uruchomić pilotem lub sterowaniem ręcznym automat. Brama musi się otwierać, jeśli jest inaczej przejąć przewody silnika zamieniając je miejscami (**Przy wyłączonym zasilaniu!**).
10. Sprawdzić czy krańcówki poprawnie wyłączają automat.
11. Wyregulować siłę przeciążenia dla obu skrzydeł zgodnie z obowiązującymi normami.
12. Sprawdzić poprawność działania automatu i ustawić na koniec instalacji dostępne dodatkowe funkcje.

### 4.1. Schemat podłączenia



**Uwaga! Napięcie zasilania w zależności od wersji 12-15Vac lub 24Vac**

**M1** – regulacja siły przeciążenia dla silnika M1 (przy otwieraniu rusza pierwszy, furka).

**M2** – regulacja siły przeciążenia dla silnika M2.

**Time** – regulacja czasu opóźnienia pomiędzy siłownikami (0-10s).

**Ster** – sterowanie ręczne.

**Stop** – stop bezpieczeństwa, fotokomórki zewnętrzne lub po przełączeniu przełącznika DIP2 w pozycję ON podłączenie przycisku furki.

Standardowo wejście STOP pracuje w trybie NC pod które można podłączyć stop bezpieczeństwa lub fotokomórki zewnętrzne. Po przełączeniu przełącznik DIP2 pozycja 2 na ON należy ściągnąć zwórkę wejście zmienia charakter pracy na wejście NO do sterowania furką.

**Foto** – fotokomórki wewnętrzne.

**UCZ** – przycisk programowania.

**A** – antena zewnętrzna.

**LAMP** – lampa sygnalizacyjna.

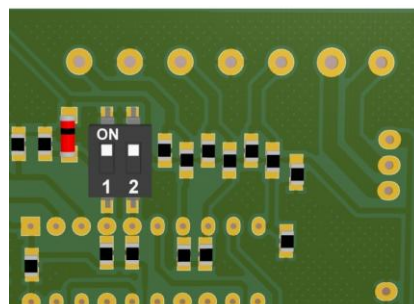
**Kr** – Blokada obsługi krańcówek:

- ON – siłowniki bez wbudowanych krańcówek
- OFF – siłowniki z wbudowanymi krańcówkami

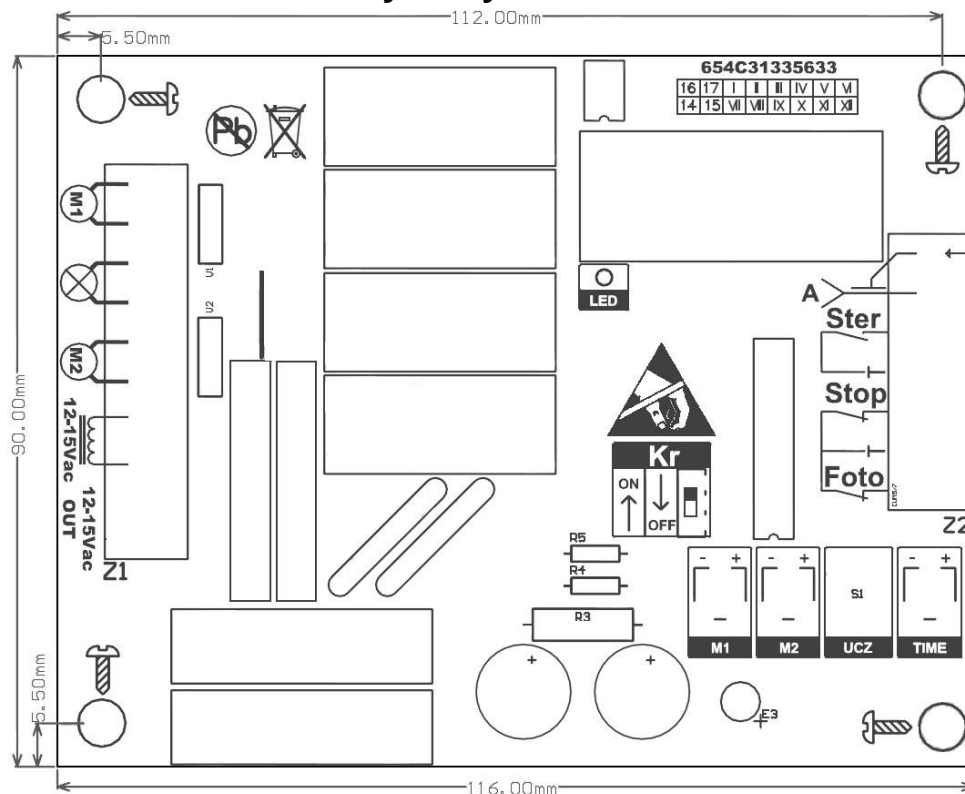
Przełączniki funkcji znajdują się od spodu płytki:

**DIP1** – funkcja auto zamknij.

**DIP2** – funkcja furki.



## 4.2. Wymiary sterownika



## 5. Programowanie ustawień

Programowanie sterownika eL13 odbywa się przy pomocy przycisku „UCZ” i diody świecącej LED umieszczonej na płycie sterownika i przełącznika funkcji (nr1,2), który jest umieszczony od strony druku. W trakcie programowania pozycje przełączników należy ustawić wg opisu poniżej, a przy pracy po programowaniu ustawić według oczekiwanych funkcji. Programowanie nastaw i funkcji odbywa się, gdy brama znajduje się w pozycji stop. Zdalne programowanie działa tylko przy pełnym otwarciu.

**1. Nauka czasu opóźnienia wyłączenia światła po zatrzymaniu silnika.** Przyciskamy klawisz „UCZ” nie dłużej niż 3s (dioda LED zaświeci się), aby wejść w tryb programowania. Następnie przyciskając ten sam klawisz możemy ustawić czas opóźnienia. Jedno przyciśnięcie odpowiada 15s (np. 4 razy to 1min, LED przygasa przy każdym przyciśnięciu). Procesor automatycznie zapamiętuje nastawy w chwili zaprzestania programowania, co sygnalizuje trzykrotnym zaświeceniem diody i powraca do normalnej pracy.

**2. Załączenie migania.** Przyciskamy klawisz „UCZ” nie dłużej niż 3s i czekamy na trzykrotne zaświecenie diody. Teraz lampa będzie migać podczas pracy silnika.

**Można zaprogramować maksymalnie 34 nadajniki z kodem dynamicznym firmy Keeloq. Każdy pilot musi być nauczony osobno.**

**3. Nauka kodu pilota do funkcji sterowania sekwencyjnego.** Przyciskamy klawisz „UCZ” i trzymamy aż LED zapali się i zgaśnie. Teraz mamy około 10 sekund na przyciśnięcie wybranego przycisku w pilocie, gdy dioda LED zapali się trzykrotnie to nauka jest zakończona poprawnie, jeśli chcemy zaprogramować od razu więcej pilotów to po trzykrotnym mrugnięciu diody mamy następne 10s na zaprogramowanie drugiego pilota, itd. Jednokrotne zapalenie diody oznacza koniec nauki. Gdy zostało zaprogramowane wcześniej 34 pilotów to pamięć jest pełna, dioda LED zamruga po nauce tylko dwa razy i powraca do normalnej pracy. Jeżeli liczba używanych pilotów jest mniejsza od 34 to kasujemy pamięć (punkt 5) i programujemy wszystkie piloty na nowo, w przeciwnym wypadku należy dokupić dodatkowy odbiornik, który rozszerzy liczbę nadajników. Przy błędzie nauki powtarzamy programowanie, jeśli to nie doprowadzi do sukcesu należy użyć innego sprawnego pilota. W przypadku dalszego niepowodzenia należy skontaktować się z serwisem autoryzowanym.

**4. Nauka kodu pilota do funkcji furtki.** Przyciskamy klawisz „UCZ” i trzymamy aż LED zapali się, zgaśnie i ponownie zapali. Teraz mamy około 10 sekund na przyciśnięcie wybranego przycisku w pilocie, gdy dioda LED zapali się trzykrotnie to nauka jest zakończona poprawnie, jeśli chcemy

zaprogramować od razu więcej pilotów to po trzykrotnym mrugnięciu diody mamy następne 10s na zaprogramowanie drugiego pilota, itd. Jednokrotne zapalenie diody oznacza koniec nauki. Gdy zostało zaprogramowane wcześniej 34 pilotów to pamięć jest pełna, dioda LED zamruga po nauce tylko dwa razy i powraca do normalnej pracy. Jeżeli liczba używanych pilotów jest mniejsza od 34 to kasujemy pamięć (punkt 5) i programujemy wszystkie piloty na nowo, w przeciwnym wypadku należy dokupić dodatkowy odbiornik, który rozszerzy liczbę nadajników. Przy błędzie nauki powtarzamy programowanie, jeśli to nie doprowadzi do sukcesu należy użyć innego sprawnego pilota. W przypadku dalszego niepowodzenia należy skontaktować się z serwisem autoryzowanym.

### **Uwaga!**

Jest możliwa zmiana klawiszy sterujących już zaprogramowanego pilota poprzez powtórne zaprogramowanie innego klawisza pilota. Przy programowaniu zmian należy pamiętać, że klawisz nie zaprogramowany zastąpi klawisz poprzednio wpisany. Klawisz wcześniej zaprogramowany na jednym kanale po przeprogramowaniu przestanie działać, by zacząć działać winnym trybie.

**5. Kasowanie z pamięci pilotów.** Przyciskamy klawisz „UCZ ”i trzymamy, w tym czasie dioda LED zapali się, zgaśnie, ponownie zaświeci i zgaśnie a następnie zacznie migać. Puszczamy przycisk. Dioda zacznie się świecić. W ciągu 3s ponownie przytrzymujemy przycisk „UCZ” do czasu aż dioda LED mrugnie 3 razy i zgaśnie. Procedura kasowania zakończona. Procedurę ta zalecamy wykonać w pierwszej kolejności zaraz po instalacji.

### **Uwaga!**

Można też wykasować wszystkie klawisze z jednego z wybranych kanałów (sekwencyjny lub furtka). Należy wejść do trybu nauki (paragraf 3 lub 4) i w ciągu 10s przeznaczonych na programowanie nadajnika nacisnąć i przytrzymać przycisk UCZ, aż dioda LED zamruga 3 razy, puść przycisk. Wszystkie klawisze z wybranej funkcji są wykasowane.

**6. Automatyczne zamykanie.** Ustawiamy czas opóźnienia poprzez przełączenie przełącznika nr 1 na pozycję ON, a przełącznik nr 2 wyłączony OFF. Następnie naciskamy klawisz UCZ nie dłużej niż 3s. i ponownie przyciskając ten sam klawisz możemy ustawić czas automatycznego zamknięcia. Jedno przyciśnięcie odpowiada 15s (np. 4 razy to 1min, LED przygasa przy każdym przyciśnięciu). Procesor automatycznie zapamiętuje nastawy w chwili zaprzestania programowania, co sygnalizuje trzykrotnym zaświeceniem diody i powraca do normalnej pracy. Najkrótsze opóźnienie wynosi 5s. i ustawia się j/w lecz z ominięciem dodatkowych naciśnień klawisza UCZ. Przy auto zamykaniu wymagane są fotokomórki dla bezpieczeństwa użytkownika, (aby brama nie zamknęła się, gdy w jej świetle jest przeszkoda)!! Dodatkowo fotokomórki skrócą czas otwarcia. Sterowanie rozpozna przejechanie pojazdu i zamknie bramę po 5s.

**7. Funkcję furtki** dla przycisku dzwonekowego można uruchomić poprzez ustawienie przełącznika DIP2 na pozycję ON. Dodatkowo należy zdjąć zworkę z wejścia STOP gdyż wejście to po przełączeniu przełącznika zmienia się na wejście sterowania furtką NO.

**8. Funkcja osiedlowa.** Przyciskamy klawisz UCZ i trzymamy, dioda LED zapali się, zgaśnie, znowu się zapali i zgaśnie. Puszczamy przycisk. Jeżeli po puszczeniu przycisku dioda jest zgaszona to funkcja jest wyłączona, naciskamy krótko klawisz UCZ, by zapalić diodę LED, następnie czekamy 5 s. na trzykrotne zaświecenie diody. Funkcja osiedlowa załączona, a sterownik powróci do normalnej pracy. Wyłączenie tej funkcji wygląda podobnie, lecz należy diodę LED zgasić. Funkcja osiedlowa działa tylko z włączoną jednocześnie funkcją AUTOZAMYKANIA.

**9. Zdalne programowanie pilotów (funkcja dostępna w wersjach eL13E)** Odbywa się gdy brama jest w pełnym otwarciu i mamy zaprogramowany wcześniej pilot 4 kanałowy(np.: typ 4A433). Wciskamy jednocześnie klawisze C i D nadajnika i trzymamy przez 5 sekund, teraz powinna zapalić się lampa. Po zapaleniu lampy mamy 5 sekund na wciśnięcie klawisza nadajnika który chcemy zaprogramować, gdy lampa zapali się trzykrotnie to nauka jest zakończona poprawnie. Sterownik przejdzie do trybu normalnej pracy. Jeżeli pamięć jest pełna, to lampa zamruga po nauce tylko dwa razy, nadajnik nie zostanie zapamiętany, a sterownik powróci do normalnej pracy. Jedno mignięcie lampy oznacza koniec czasu nauki, nadajnik nie został zapamiętany.

## 6. Notatki

.....

.....

.....

.....

.....

.....

.....

.....

.....

.....

.....

.....

.....

.....

.....

.....

.....

.....

.....

.....

.....

.....

<p><b>Dystrybutor / Sprzedawca</b></p>
--