

**Sterownik
napędów
bramowych
wykorzystujących
siłowniki 12/15V
lub 24V**



INSTRUKCJA OBSŁUGI

eL13T

OZNACZENIE	UWAGI
1.1.0-H-NO 13:3.2.3/4.0.0	eL13TH-24V/150W
13:3.2.3/4.1.0	eL13TH-24V/150W –wyłączona funkcja skracania autozamykania, aktywacja wejścia STOP powoduje zatrzymanie bramy i odliczanie czasu autozamykania od nowa (jeśli jest włączone).
13:3.2.4/4.0.0	eL13TH-24V/75W
1.1.0-E-NO 13:3.2.3/3.0.0	eL13TE-24V/150W
13:3.2.3/3.1.0	eL13TE-24V/150W –wyłączona funkcja skracania autozamykania, aktywacja wejścia STOP powoduje zatrzymanie bramy i odliczanie czasu autozamykania od nowa (jeśli jest włączone).
13:3.2.4/3.0.0	eL13TE-24V/75W
13:3.2.5/4.0.0	eL13TH-12V/150W
13:3.2.5/3.0.0	eL13TE-12V/150W

Przed montażem i pierwszym użyciem sterownika zapoznaj się dokładnie z instrukcją obsługi i zachowaj ją na wypadek konieczności użycia w przyszłości.

Zgodnie z postanowieniami Dyrektywy Maszynowej 2006/42/WE oświadcza się, że produkt nie może zostać oddany do eksploatacji, aż do momentu, gdy maszyna finalna, do której jest wbudowany lub której jest podzespołem, uzyska oświadczenie o zgodności z dyrektywami oraz odpowiednimi przepisami, które maszyna finalna musi spełniać.

Zalecenia i środki ostrożności dotyczące bezpieczeństwa.

Przed przystąpieniem do montażu oraz użyciem napędu należy uważnie przeczytać wszystkie ostrzeżenia i zasady bezpieczeństwa. Nieprawidłowa instalacja i nieprzestrzeganie norm zawartych w instrukcji może spowodować poważne wypadki.

- Wszystkie prace instalacyjne powinny być wykonywane zgodnie z obowiązującymi przepisami i normami.
- Instalację sterownika mogą wykonywać tylko wykwalifikowane osoby z odpowiednimi uprawnieniami.
- Instalację należy przeprowadzić z zachowaniem podstawowej ochrony przed wyładowaniami ESD.
- Wszystkie prace związane z poprawnym funkcjonowaniem urządzenia (podłączenie, rozruch, eksploatacja) muszą być przeprowadzane zgodnie z obowiązującymi przepisami w zakresie eksploatacji urządzeń elektrycznych- oraz zgodnie z przepisami BHP.
- Nie należy podłączać napędu do zasilania wcześniej niż podano to w instrukcji, nie stosowanie się do tego zalecenia może grozić porażeniem prądem.
- Przed przystąpieniem do instalacji należy sprawdzić stan mechaniczny bramy: nie powinna się nadmiernie kołysać, powinna się poruszać łatwo i płynnie.
- Przed przystąpieniem do instalacji należy usunąć niepotrzebne linki i zabezpieczyć wyposażenie, np. zamki.
- Podczas montażu w pobliżu bramy nie mogą znajdować się dzieci, osoby niepełnosprawne i pojazdy mechaniczne.
- Wszystkie stałe elementy kontrolne powinny być ulokowane w pobliżu bramy, ale z dala od ruchomych elementów i poza zasięgiem osób postronnych.
- Przed naprawą lub usunięciem jakichkolwiek części bramy, należy odłączyć zasilanie.
- Dzieci i osoby niepełnosprawne umyślowo nie mogą samodzielnie sterować bramą.
- Konfigurację ustawień przeciążenia statycznego i dynamicznego mogą wykonywać tylko osoby wykwalifikowane.

Niedostosowanie się do powyższych wskazówek może doprowadzić do poważnych skaleczeń lub zniszczenia sprzętu. Producent nie ponosi odpowiedzialności za szkody i zakłócenia w pracy wynikające z nieprzestrzegania niniejszej instrukcji montażu i obsługi.



Zgodnie z obowiązującymi przepisami dotyczącymi utylizacji niepotrzebnego sprzętu przez użytkowników prywatnych w Unii Europejskiej przedmiot zawierający taki symbol **NIE WOLNO** wyrzucać wraz z innymi śmieciami. W tym przypadku użytkownik jest odpowiedzialny za odpowiednią utylizację przez dostarczenie urządzenia do wyznaczonego punktu, lub producenta który zajmie się jego dalszą utylizacją. Osobne zbieranie i przetwarzanie wtórne niepotrzebnych urządzeń ułatwia ochronę środowiska naturalnego i zapewnia, że utylizacja odbywa się w sposób chroniący zdrowie człowieka i środowisko. Uwaga ta dotyczy także zużytych baterii i akumulatorów.

Sterownik eL13T

1. Przeznaczenie

Jest to sterownik dla napędów bramowych wykorzystujący dwa siłowniki na napięcie stałe w zależności od wersji 12/15V lub 24V. Może współpracować zarówno z siłownikami z wbudowanymi krańcówkami jak i z siłownikami bez krańcówek. Doskonale nadaje się do pracy ciągłej. Można zastosować go na parkingach osiedlowych, posesjach prywatnych i w firmach.

Sterownik eL13T dostępny jest w kilku wersjach różniących się napięciem zasilania siłowników, kodowaniem oraz maksymalną mocą siłowników:

Nazwa	Kodowanie*		Napięcie zasilania/siłowników	Maksymalna moc pojedynczego siłownika
eL13T	E	-	24V	150W
	H		12V	75W

*E- współpracuje z nadajnikami firmy eLdrim zgodnymi z transmisją Keeloq,
H- współpracuje z nadajnikami zgodnymi z transmisją Keeloq.

Dostępne wersje:

- eL13TH-24V/150W
- eL13TH-24V/75W
- eL13TE-24V/150W
- eL13TE-24V/75W
- eL13TH-12V/150W
- eL13TE-12V/150W

2. Sposób działania

Sterowanie napędu odbywa się poprzez zaprogramowany w eL13 przycisk pilota, lub przycisk dzwonkowy podłączony do wejścia STER. W obu przypadkach działanie urządzenia jest identyczne i polega na sekwencyjnym wykonywaniu poleceń, czyli krok po kroku. Po załączeniu zasilania pierwszym rozkazem jest otwieranie, jeśli wydamy następne polecenie w trakcie ruchu bramy to ją zatrzymamy a następnie możemy uruchomić ją w kierunku zamykania. Wyjątkiem jest zadziałanie bariery podczerwieni przy zamykaniu lub zadziałanie przeciążenia.

Zalety sterownika:

- Prosta procedura instalacji i programowania.
- Sterowanie na przycisk dzwonkowy.
- Sterowanie za pomocą nadajników (do 34) na częstotliwość 433,92 MHz z kodem dynamicznie zmiennym firmy Keeloq.
- Zdalne programowanie pilotów (w wersjach eL13TE)
- Funkcja furtki.
- Funkcja osiedlowa.
- Dwie bariery podczerwieni zewnętrzna i wewnętrzna.
- Automatyczne zamykanie.
- Wcześniejsze auto zamknięcie bramy po przejechaniu bariery podczerwieni (wersja oprogramowania).
- Regulacja siły przeciążenia dla każdego siłownika.
- Regulacja czasu pracy poszczególnych silników.
- Regulacja czasu opóźnienia ruchu pomiędzy siłownikami (0-20s).
- Automatyczne rozpoznawanie czasu pracy silników z krańcówkami.
- Sygnalizacja świetlna lub załączanie oświetlenia z regulowanym czasem wyłączenia.
- Obsługa siłowników z krańcówkami lub bez krańcówek.

Funkcja furtki -otwieranie tylko jednego skrzydła. Istnieje możliwość sterowania furtką za pomocą nadajnika zdalnego sterowania (przypisanego do tej funkcji) lub przycisku dzwonekowego podłączonego do wejścia STOP. Aby umożliwić sterowanie z przycisku dzwonekowego należy przełącznik DIP2 ustawić w pozycję ON. Dodatkowo należy zdjąć zworkę z wejścia STOP gdyż wejście to po przełączeniu przełącznika zmienia się na wejście sterowania furtką NO.

Funkcja osiedlowa ułatwia komunikację wjazd-wyjazd, gwarantując że brama nie zamknie się gdy inna osoba uruchomi bramę za pomocą przycisku sterowania ręcznego lub pilota zdalnego sterowania.

Bariery podczerwieni są dodatkowymi elementami zabezpieczenia, które można podłączyć pod sterowanie eL13T. Zwiększają one bezpieczeństwo użytkownika przed najeżaniem bramy na pojazd, osobę lub przedmiot znajdujący się w jej świetle lub w strefie działania skrzydeł. Jeżeli użytkownik zrezygnuje z fotokomórek to wyjście „Foto” i „Stop” musi mieć podłączoną zworkę do masy, według opisu na laminacie.

Automatyczne zamykanie powoduje automatyczne zamknięcie bramy po określonym czasie. Czas ten regulowany jest czasem opóźnienia automatycznego zamykania. Fotokomórki skracają czas automatycznego zamykania, po usunięciu przeszkody z zasięgu fotokomórek automatyczne zamykanie następuje po 5 sekundach.

Siła przeciążenia jest to niezbędny element zabezpieczenia przed zgnieceniem elementów znajdujących się w świetle bramy, dodatkowo ochrania silnik i cały mechanizm napędowy bramy przed uszkodzeniem. Siłę przeciążenia regulujemy potencjometrami oznaczonymi jako „M1” dla siłownika M1 i „M2” dla siłownika M2. Siła natarcia skrzydeł nie może być większa niż 400N.

Sygnalizacja świetlna może pracować w dwóch wariantach. W pierwszym jako sygnalizacja ostrzegawcza: miga wolno przy otwieraniu, szybko przy zamykaniu. W drugim jako oświetlenie pomocnicze podjazdu czy garażu z opóźnionym wyłączeniem (podczas ruchu świeci ciągle). Przy włączonej funkcji autozamykania po otwarciu gdy sterownik odlicza czas do zamknięcia światło zostaje włączone, a następnie działa zgodnie z ustawionym wariantem.

Obsługę rodzaju siłowników można dokonać przełącznikiem blokady obsługi krańcówek oznaczonym jako Kr. Ustawienie w pozycję OFF oznacza współpracę z siłownikami wyposażonymi w krańcówki, a ustawienie w pozycję ON współpracy z siłownikami bez krańcówek (zmianę konfiguracji wykonujemy bezwzględnie przy odłączonym zasilaniu).

3. Specyfikacja techniczna sterownika

Zasilanie:	
Wersje eL13Tx-12V/xW	12-15Vac
Wersje eL13Tx-24V/xW	24Vac
Pobór prądu w stanie spoczynku:	<15mA (bez akcesoriów)
Odbiornik radiowy:	433,92 MHz OOK
Pamięć nadajników:	34szt.
Zasięg:	do 200m
Napięcie zasilania siłownika:	
Wersje eL13Tx-12V/xW	12Vdc, 15Vdc
Wersje eL13Tx-24V/xW	24Vdc
Maksymalna moc siłownika:	
Wersje eL13Tx-xxV/150W	< 150W
Wersje eL13Tx-xxV/75W	< 75W
Zakres temperatury pracy:	-20°C +70°C
Waga:	
Wersje eL13Tx-12V/xW	165g
Wersje eL13Tx-24V/xW	150g
Obudowa:	Brak

4. Instalacja sterownika

1. Wyłączyć zasilanie.
2. Zainstalować automat.
3. Wyciągnąć dwie szybko-złączki.
4. Podłączyć przewody do złączki według opisu na płycie sterownika
 - Sterowanie ręczne
 - Antenę zewnętrzną
 - Oświetlenie lub lampę sygnalizacyjną
 - Bariery podczerwieni
 - Siłowniki M1 (rusza pierwszy przy otwieraniu), M2(rusza pierwszy przy zamykaniu)
 - Zasilanie
5. Przełącznikiem blokady obsługi krańcówek Kr wybrać typ siłowników:
 - ON –siłowniki bez wbudowanych krańcówek
 - OFF –siłowniki z wbudowanymi krańcówkami

UWAGA!

Przy włączonym zasilaniu nie wolno zmieniać pozycji przełącznika Kr. Może to doprowadzić do nieprawidłowej pracy sterownika.

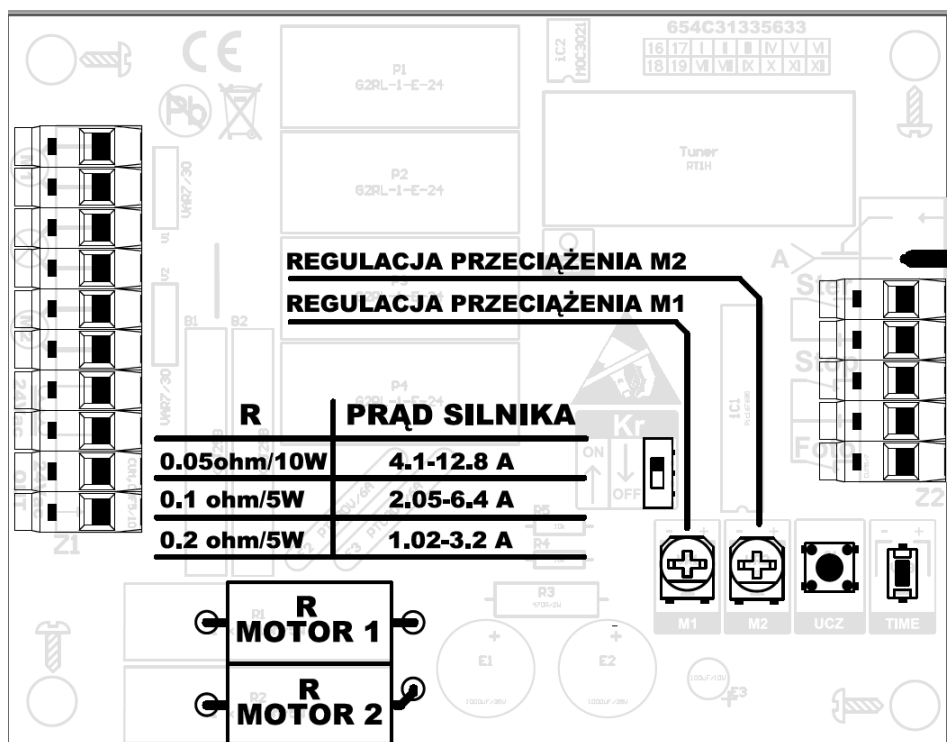
Aby zmienić typ siłowników należy najpierw odłączyć zasilanie, odczekać 10s i dopiero później ustawić przełącznik w odpowiedniej pozycji. Po włączeniu zasilania sterownik rozpozna typ.

6. Ustawić bramę ręcznie na środku.
7. Włączyć zasilanie.
8. Zaprogramować czas wyprzedzenia i czasy pracy (dla siłowników bez krańcówek) według opisu programowania punkty 1,2 i 3.
9. Skasować pamięć, zaprogramować pilota według opisu programowania w kolejności punkt 8 i 6.
10. Uruchomić pilotem lub sterowaniem ręcznym automat. Brama musi się otwierać, jeśli jest inaczej przepięć przewody silnika zamieniając je miejscami (**Przy wyłączonym zasilaniu!**).
11. Sprawdzić czy krańcówki lub ustawione czasy poprawnie wyłączają automat.
12. Wyregulować siłę przeciążenia dla obu skrzydeł zgodnie z obowiązującymi normami.

UWAGA! (DOTYCZY WERSJI 150W)

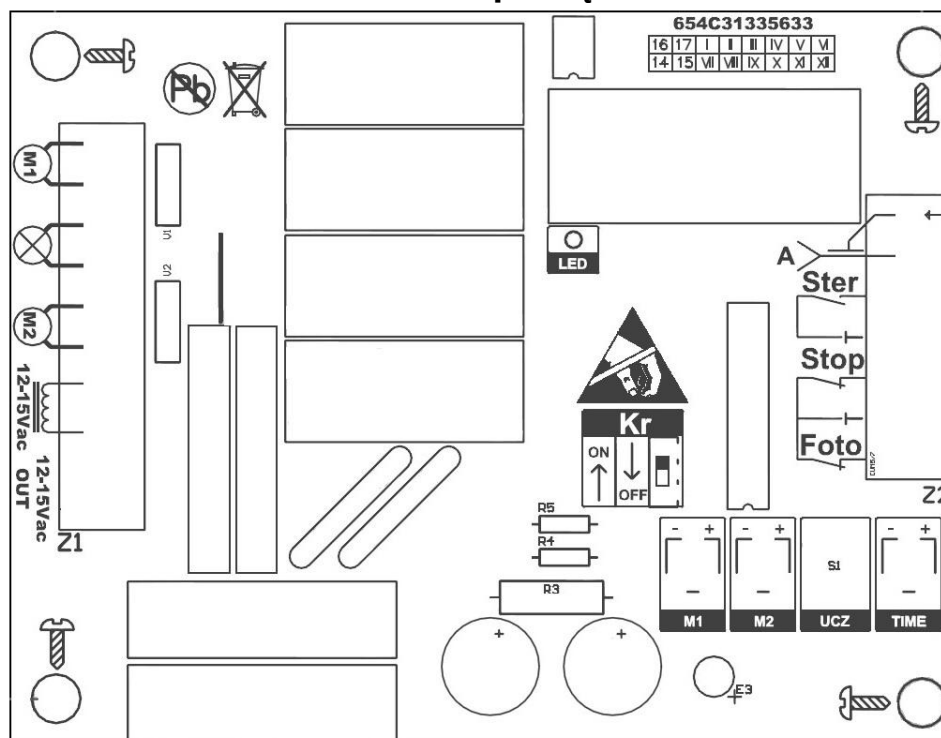
W przypadku problemów z dobraniem ustawień przeciążenia należy zmierzyć prąd silnika podczas normalnej pracy i skorygować rezystancję R (dla MOTOR 1 i MOTOR 2 taka sama) zgodnie z tabelą poniżej. Moc rezystora nie może być mniejsza niż podano w tabeli.

Standardowo dla wersji 24V/150W R wynosi 0.1ohm, a dla wersji 12V/150W R=0.05ohm (dwa równoległe połączone rezystory 0.1ohm).



13. Sprawdzić poprawność działania automatu i ustawić na koniec instalacji dostępne dodatkowe funkcje.

4.1. Schemat podłączenia



Uwaga! Napięcie zasilania w zależności od wersji 12-15Vac lub 24Vac

M1 – regulacja siły przeciążenia dla silnika M1 (przy otwieraniu rusza pierwszy, furtka).

M2 – regulacja siły przeciążenia dla silnika M2.

UCZ – przycisk programowania funkcji.

TIME – przycisk programowania czasów pracy siłowników i wyprzedzenia.

Ster – sterowanie ręczne.

Stop – stop bezpieczeństwa, fotokomórki zewnętrzne lub po przełączeniu przełącznika DIP2 w pozycję ON podłączenie przycisku furtki.

Standardowo wejście STOP pracuje w trybie NC pod które można podłączyć stop bezpieczeństwa lub fotokomórki zewnętrzne. Po przełączeniu przełącznik DIP pozycja 2 na ON należy ściągnąć zworkę wejście zmienia charakter pracy na wejście NO do sterowania furtką.

Foto – fotokomórki wewnętrzne.

A – antena zewnętrzna.

LAMP – lampa sygnalizacyjna.

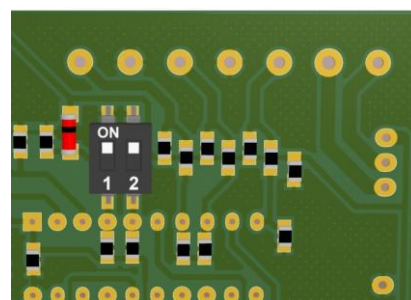
Kr – Blokada obsługi krańcówek:

- ON – siłowniki bez wbudowanych krańcówek
- OFF – siłowniki z wbudowanymi krańcówkami

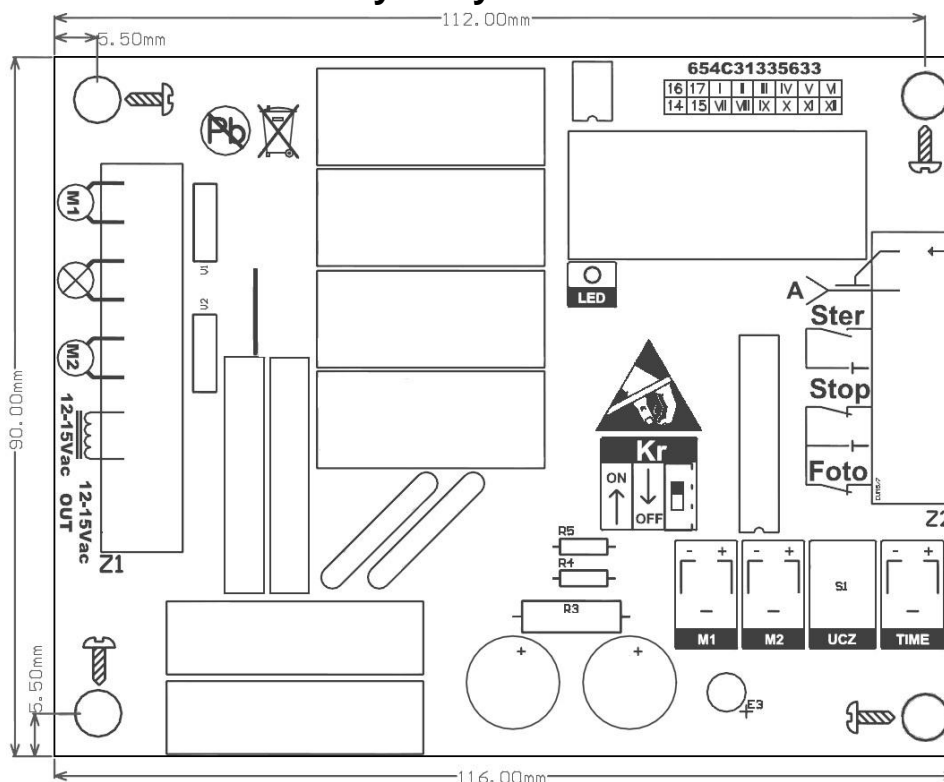
Przełączniki funkcji znajdują się od spodu płytki:

DIP1 – funkcja auto zamknij.

DIP2 – funkcja furtki.



4.2. Wymiary sterownika



5. Programowanie ustawień

Programowanie sterownika eL13T odbywa się przy pomocy przycisków „UCZ” i „TIME” oraz diody świecącej LED umieszczonej na płycie sterownika i przełącznika funkcji (nr1,2), który jest umieszczony od spodu płytki. Standardowo sterownik programujemy gdy brama jest w stopie. Jeżeli przy aktywnych funkcjach auto – zamykania, lub auto – furtki zaczniemy programować gdy sterownik odlicza czas do zamknięcia, odliczanie zostanie przerwane. Aby zamknąć bramę należy przycisnąć przycisk pilota lub sterowania ręcznego.

W przypadku siłowników bez wbudowanych krańcówek bezwzględnie przed uruchomieniem należy zaprogramować ich czas pracy. Dokonana zmiana poszczególniej funkcji czasowej powoduje wymazanie poprzedniej. Zdalne programowanie działa tylko przy pełnym otwarciu.

UWAGA!

Podczas ustawiania czasów pracy silników (bez krańcówek) oraz czasu wyprzedzenia należy zapewnić warunek:

$$\text{CZAS PRACY M2} < \text{CZAS PRACY M1} + 2 * \text{CZAS WYPRZEDZENIA}$$

W przeciwnym wypadku ustawione przez użytkownika czasy będą obowiązywały tylko podczas otwierania. Natomiast przy zamykaniu sterownik wydłuży czas wyprzedzenia skrzydła tak, aby silnik M2 osiągnął pozycję zamknięcia odpowiednio wcześniej niż M1.

Przy stosowaniu siłowników z wbudowanymi krańcówkami (Kr-OFF) zaprogramowane czasy pracy według punktu 2 i 3 nie mają wpływu na ich działanie.

1. Czas wyprzedzenia skrzydła. Ustawiamy w zakresie od 0s. do 20s. przyciskiem „TIME” i diodą LED. Naciskamy przycisk „TIME” krócej niż 3s. Dioda LED zaświeci się. Puszczamy przycisk. Teraz mamy 3 sekundy na rozpoczęcie ustawiania czasu wyprzedzenia. Każde następne przyciśnięcie tego samego przycisku to jedna sekunda wyprzedzenia przy otwieraniu M1 do M2, przy zamykaniu czas wyprzedzenia jest dwa razy dłuższy M2 do M1 i ustawia się automatycznie po wprowadzeniu wyprzedzenia otwierania. Wejście w programowanie wyprzedzenia i nie wprowadzenie żadnej wartości czasowej spowoduje, że silniki będą pracować jednocześnie. Czas pomiędzy przyciśnięciami nie może być dłuższy niż 3s. Każde przyciśnięcie sygnalizowane jest zgaszeniem diody. Po trzech sekundach od ostatniego przyciśnięcia dioda mrugnie 3 razy i sterownik powróci do normalnej pracy.

2. Czas pracy silnika M1. Ustawiamy w zakresie od 4s. do 90s. przyciskiem „**TIME**” i diodą LED. Przytrzymujemy przycisk „**TIME**”. Dioda LED zaświeci się i zgaśnie. Puszczamy przycisk. Teraz mamy 3 sekundy na rozpoczęcie ustawiania czasu pracy. Jedno przyciśnięcie tego samego przycisku dodaje 2s do minimalnego czasu pracy -*czas pracy = czas minimalny(4s) + ilość przyciśnień*2s* (np. 10 przyciśnień to $4s+10*2s=24s$). Wejście w programowanie czasu i nie wprowadzenie żadnej wartości spowoduje ustawienie czasu minimalnego 4s. Czas pomiędzy przyciśnięciami nie może być dłuższy niż 3s. Każde przyciśnięcie sygnalizowane jest zaświeceniem diody. Po trzech sekundach od ostatniego przyciśnięcia dioda mrugnie 3 razy i sterownik powróci do normalnej pracy.

3. Czas pracy silnika M2. Ustawiamy w zakresie od 4s. do 90s. przyciskiem „**TIME**” i diodą LED. Przytrzymujemy przycisk „**TIME**”. Dioda LED zaświeci się, zgaśnie i ponownie zaświeci. Puszczamy przycisk. Teraz mamy 3 sekundy na rozpoczęcie ustawiania czasu pracy. Jedno przyciśnięcie tego samego przycisku dodaje 2s do minimalnego czasu pracy -*czas pracy = czas minimalny(4s) + ilość przyciśnień*2s* (np. 10 przyciśnień to $4s+10*2s=24s$). Wejście w programowanie czasu i nie wprowadzenie żadnej wartości spowoduje ustawienie czasu minimalnego 4s. Czas pomiędzy przyciśnięciami nie może być dłuższy niż 3s. Każde przyciśnięcie sygnalizowane jest zgaszeniem diody. Po trzech sekundach od ostatniego przyciśnięcia dioda mrugnie 3 razy i sterownik powróci do normalnej pracy.

4. Nauka czasu opóźnienia wyłączenia światła po zatrzymaniu silnika. Ustawiamy przełączniki DIP1 i DIP 2 w pozycję OFF. Naciskamy przycisk „**UCZ**” krócej niż 3s. Dioda LED zaświeci się. Teraz mamy 3 sekundy na rozpoczęcie ustawiania czasu świecenia. Jedno przyciśnięcie tego samego przycisku odpowiada 15s (np. 4 razy to 1min). Czas pomiędzy przyciśnięciami nie może być dłuższy niż 3s. Każde przyciśnięcie sygnalizowane jest zgaszeniem diody. Po trzech sekundach od ostatniego przyciśnięcia dioda mrugnie 3 razy i sterownik powróci do normalnej pracy.

5. Załączenie migania. Ustawiamy przełączniki DIP1 i DIP 2 w pozycję OFF. Naciskamy przycisk „**UCZ**” krócej niż 3s. Dioda LED zaświeci się. Odczekujemy 3s. Dioda LED mrugnie 3 razy i sterownik powróci do normalnej pracy. Przy tym ustawieniu lampa miga podczas ruchu bramy.

Można zaprogramować maksymalnie 34 nadajniki z kodem dynamicznym firmy Keeloq. Każdy pilot musi być nauczony osobno.

6. Nauka kodu nadajnika do funkcji sterowania sekwencyjnego. Przytrzymujemy przycisk „**UCZ**”. Dioda LED zaświeci się i zgaśnie. Puszczamy przycisk. Teraz mamy około 10 sekund na przyciśnięcie wybranego przycisku w nadajniku. Trzykrotne mrugnięcie diody LED oznacza poprawną naukę. Jeśli chcemy zaprogramować od razu więcej nadajników to po trzykrotnym mrugnięciu diody mamy następne 10s na zaprogramowanie drugiego nadajnika, itd. Aby wyjść z procedury programowania należy odczekać 10s. Jednokrotne zapalenie diody oznacza koniec nauki. Gdy zostało zaprogramowane wcześniej 34 pilotów to pamięć jest pełna, dioda LED zamruga po nauce tylko dwa razy i sterownik powróci do normalnej pracy. Jeżeli liczba używanych nadajników jest mniejsza od 34 to kasujemy pamięć (punkt 8) i programujemy wszystkie nadajniki na nowo. W przeciwnym wypadku należy dokupić dodatkowy odbiornik, który rozszerzy liczbę nadajników. Przy błędzie nauki powtarzamy programowanie. Jeśli to nie doprowadzi do sukcesu należy użyć innego sprawnego nadajnika. W przypadku dalszego niepowodzenia należy skontaktować się z serwisem autoryzowanym.

7. Nauka kodu pilota do funkcji furtki. Przytrzymujemy przycisk „**UCZ**”. Dioda LED zaświeci się, zgaśnie i ponownie zaświeci. Teraz mamy około 10 sekund na przyciśnięcie wybranego przycisku w nadajniku. Trzykrotne mrugnięcie diody LED oznacza poprawną naukę. Jeśli chcemy zaprogramować od razu więcej nadajników to po trzykrotnym mrugnięciu diody mamy następne 10s na zaprogramowanie drugiego nadajnika, itd. Aby wyjść z procedury programowania należy odczekać 10s. Jednokrotne zapalenie diody oznacza koniec nauki. Gdy zostało zaprogramowane wcześniej 34 pilotów to pamięć jest pełna, dioda LED zamruga po nauce tylko dwa razy i sterownik powróci do normalnej pracy. Jeżeli liczba używanych nadajników jest mniejsza od 34 to kasujemy pamięć (punkt 8) i programujemy wszystkie nadajniki na nowo. W przeciwnym wypadku należy dokupić dodatkowy odbiornik, który rozszerzy liczbę nadajników. Przy błędzie nauki powtarzamy programowanie. Jeśli to nie doprowadzi do sukcesu należy użyć innego sprawnego nadajnika. W przypadku dalszego niepowodzenia należy skontaktować się z serwisem autoryzowanym.

Uwaga!

Jest możliwa zmiana przycisków sterujących już zaprogramowanego nadajnika poprzez powtórne zaprogramowanie innego przycisku. Przy programowaniu zmian należy pamiętać, że przycisk niezaprogramowany zastąpi przycisk poprzednio wpisany. Przycisk wcześniej zaprogramowany na jednym kanale po przeprogramowaniu przestanie działać, by zacząć działać winnym trybie.

8. Kasowanie z pamięci nadajników. Przytrzymujemy przycisk „UCZ”. Dioda LED zaświeci się, zgaśnie, ponownie zaświeci i zgaśnie a następnie zacznie migać. Puszczamy przycisk. Dioda zacznie się świecić. W ciągu 3s ponownie przytrzymujemy przycisk „UCZ” do czasu aż dioda LED mrugnie 3 razy i zgaśnie. Procedura kasowania zakończona. Procedurę ta zalecamy wykonać w pierwszej kolejności zaraz po instalacji.

Uwaga!

Możemy też wykasować wszystkie klawisze z jednego z wybranych kanałów (sekwencyjny lub furka). Wchodzimy do trybu nauki (paragraf 6 lub 7) i w ciągu 10s przeznaczonych na programowanie nadajnika przytrzymujemy przycisk „UCZ”, aż dioda LED zamruga 3 razy. Puszczamy przycisk. Wszystkie klawisze z wybranej funkcji są wykasowane.

9. Automatyczne zamykanie. Ustawiam przełącznik DIP1 w pozycję ON, a DIP 2 w pozycję OFF. Naciskamy przycisk „UCZ” krócej niż 3s. Dioda LED zaświeci się. Teraz mamy 3 sekundy na rozpoczęcie ustawiania czasu autozamykania. Jedno przyciśnięcie tego samego przycisku odpowiada 15s (np. 4 razy to 1min). Czas pomiędzy przyciśnięciami nie może być dłuższy niż 3s. Każde przyciśnięcie sygnalizowane jest zgaszeniem diody. Po trzech sekundach od ostatniego przyciśnięcia dioda mrugnie 3 razy i sterownik powróci do normalnej pracy. Wejście w programowanie czasu i nie wprowadzenie żadnej wartości spowoduje ustawienie czasu minimalnego 5s. Przy auto zamykaniu wymagane są fotokomórki dla bezpieczeństwa użytkownika, (aby brama nie zamknęła się, gdy w jej świetle jest przeszkoda)!! Dodatkowo fotokomórki skrócą czas otwarcia. Sterowanie rozpozna przejechanie pojazdu i zamknie bramę po 5s.

10. Funkcję furki dla przycisku dzwonkowego -można uruchomić poprzez ustawienie przełącznika DIP2 na pozycję ON. Dodatkowo należy zdjąć zworkę z wejścia STOP gdyż wejście to po przełączeniu przełącznika zmienia się na wejście sterowania furką NO.

11. Funkcja osiedlowa. Przytrzymujemy przycisk „UCZ”. Dioda LED zaświeci się, zgaśnie, ponownie zaświeci i zgaśnie. Puszczamy przycisk. Jeżeli po puszczeniu przycisku dioda jest zgaszona to funkcja jest wyłączona. Aby ją włączyć w ciągu 3s naciskamy krótko przycisk „UCZ”. Dioda LED się zaświeci. Oczekujemy 3s. Dioda mrugnie 3 razy i sterownik powróci do normalnej pracy. Jeżeli po wejściu w procedurę po puszczeniu przycisku dioda LED świeciła się to funkcja jest włączona. Aby ją wyłączyć w ciągu 3s naciskamy krótko przycisk „UCZ”. Dioda LED zgaśnie. Oczekujemy 3s. Dioda LED mrugnie 3 razy i sterownik powróci do normalnej pracy. Funkcja osiedlowa działa tylko z włączoną jednocześnie funkcją AUTOZAMYKANIA.

12. Zdalne programowanie nadajników do funkcji sterowania sekwencyjnego (dostępne w wersjach eL13TE) Odbywa się gdy brama jest w pełnym otwarciu i mamy zaprogramowany wcześniej nadajnik 4 kanałowy (np.: typ 4A433). Przytrzymujemy jednocześnie przyciski C i D nadajnika (5s). Lampa sygnalizacyjna zaświeci się. Teraz mamy około 5 sekund na przyciśnięcie wybranego przycisku w nadajniku, który chcemy zaprogramować. Trzykrotne mrugnięcie lampy oznacza poprawną naukę. Jeżeli pamięć jest pełna, to lampa zamruga po nauce tylko dwa razy, nadajnik nie zostanie zapamiętany, a sterownik powróci do normalnej pracy. Jedno mignięcie lampy oznacza koniec czasu nauki, nadajnik nie został zapamiętany.

