

**Sterownik
napędów
bramowych
wykorzystujących
siłowniki 12/15V
lub 24V**



INSTRUKCJA OBSŁUGI

eL13V3

OPROGRAMOWANIE

OZNACZENIE	UWAGI
3.0.6-E-NF	Wersja eL13EV3
3.1.2-H-NF	Wersja eL13HV3

Przed montażem i pierwszym użyciem sterownika zapoznaj się dokładnie z instrukcją obsługi i zachowaj ją na wypadek konieczności użycia w przyszłości.

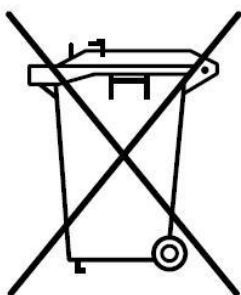
Zgodnie z postanowieniami Dyrektywy Maszynowej 2006/42/WE oświadcza się, że produkt nie może zostać oddany do eksploatacji, aż do momentu, gdy maszyna finalna, do której jest wbudowany lub której jest podzespołem, uzyska oświadczenie o zgodności z dyrektywami oraz odpowiednimi przepisami, które maszyna finalna musi spełniać.

Zalecenia i środki ostrożności dotyczące bezpieczeństwa.

Przed przystąpieniem do montażu oraz użyciem napędu należy uważnie przeczytać wszystkie ostrzeżenia i zasady bezpieczeństwa. Nieprawidłowa instalacja i nieprzestrzeganie norm zawartych w instrukcji może spowodować poważne wypadki.

- Wszystkie prace instalacyjne powinny być wykonywane zgodnie z obowiązującymi przepisami i normami.
- Instalację sterownika mogą wykonywać tylko wykwalifikowane osoby z odpowiednimi uprawnieniami.
- Instalację należy przeprowadzić z zachowaniem podstawowej ochrony przed wylądowaniami ESD.
- Wszystkie prace związane z poprawnym funkcjonowaniem urządzenia (podłączenie, rozruch, eksploatacja) muszą być przeprowadzane zgodnie z obowiązującymi przepisami w zakresie eksploatacji urządzeń elektrycznych- oraz zgodnie z przepisami BHP.
- Nie należy podłączać napędu do zasilania wcześniej niż podano to w instrukcji, nie stosowanie się do tego zalecenia może grozić porażeniem prądem.
- Przed przystąpieniem do instalacji należy sprawdzić stan mechaniczny bramy: nie powinna się nadmiernie kołysać, powinna się poruszać łatwo i płynnie.
- Przed przystąpieniem do instalacji należy usunąć niepotrzebne linki i zabezpieczyć wyposażenie, np. zamki.
- Podczas montażu w pobliżu bramy nie mogą znajdować się dzieci, osoby niepełnosprawne i pojazdy mechaniczne.
- Wszystkie stałe elementy kontrolne powinny być ulokowane w pobliżu bramy, ale z dala od ruchomych elementów i poza zasięgiem osób postronnych.
- Przed naprawą lub usunięciem jakichkolwiek części bramy, należy odłączyć zasilanie.
- Dzieci i osoby niepełnosprawne umyślowo nie mogą samodzielnie sterować bramą.
- Konfigurację ustawień przeciążenia statycznego i dynamicznego mogą wykonywać tylko osoby wykwalifikowane.

Niedostosowanie się do powyższych wskazówek może doprowadzić do poważnych skaleczeń lub zniszczenia sprzętu. Producent nie ponosi odpowiedzialności za szkody i zakłócenia w pracy wynikające z nieprzestrzegania niniejszej instrukcji montażu i obsługi.



Zgodnie z obowiązującymi przepisami dotyczącymi utylizacji niepotrzebnego sprzętu przez użytkowników prywatnych w Unii Europejskiej przedmiotu zawierającego taki symbol **NIE WOLNO** wyrzucać wraz z innymi śmieciami. W tym przypadku użytkownik jest odpowiedzialny za odpowiednią utylizację przez dostarczenie urządzenia do wyznaczonego punktu, lub producenta który zajmie się jego dalszą utylizacją. Osobne zbieranie i przetwarzanie wtórne niepotrzebnych urządzeń ułatwia ochronę środowiska naturalnego i zapewnia, że utylizacja odbywa się w sposób chroniący zdrowie człowieka i środowisko. Uwaga ta dotyczy także zużytych baterii i akumulatorów.

Sterownik eL13EV3/eL13HV3

1. Przeznaczenie

Jest to sterownik dla napędów bramowych wykorzystujący dwa siłowniki na napięcie stałe w zależności od wersji 12/15V lub 24V. Może współpracować zarówno z siłownikami z wbudowanymi krańcówkami jak i z siłownikami bez krańcówek. Doskonale nadaje się do pracy ciągłej. Można zastosować go na parkingach osiedlowych, posesjach prywatnych i w firmach.

Dostępne wersje:

eL13EV3-24V –zasilanie 24Vac, współpraca z nadajnikami firmy eLdrim zgodnymi z transmisją Keeloq

eL13HV3-24V –zasilanie 24Vac, współpraca z wszystkimi nadajnikami zgodnymi z transmisją Keeloq

eL13EV3-12V –zasilanie 12-15Vac, współpraca z nadajnikami firmy eLdrim zgodnymi z transmisją Keeloq

eL13HV3-12V –zasilanie 12-15Vac, współpraca z wszystkimi nadajnikami zgodnymi z transmisją Keeloq

2. Sposób działania

Sterowanie napędu odbywa się poprzez zaprogramowany w eL13V3 przycisk pilota, lub przycisk dzwonek podłączony do wejścia STER. W obu przypadkach działanie urządzenia jest identyczne i polega na sekwencyjnym wykonywaniu poleceń, czyli krok po kroku. Po załączeniu zasilania pierwszym rozkazem jest otwieranie, jeśli wydamy następne polecenie w trakcie ruchu bramy to ją zatrzymamy a następnie możemy uruchomić ją w kierunku zamykania. Wyjątkiem jest zadziałanie bariery podczerwieni przy zamykaniu lub zadziałanie przeciążenia.

Zalety sterownika:

- Prosta procedura instalacji i programowania.
- Sterowanie na przycisk dzwonek.
- Sterowanie za pomocą nadajników (do 40'stu) na częstotliwość 433,92 MHz z kodem dynamicznie zmiennym firmy Keeloq.
- Zdalne programowanie pilotów.
- Funkcja furtki
- Funkcja osiedlowa.
- Dwie bariery podczerwieni zewnętrzna i wewnętrzna.
- Automatyczne zamykanie.
- Wcześniejsze auto zamknięcie bramy po przejechaniu bariery podczerwieni.
- Regulacja siły przeciążenia dla każdego siłownika.
- Regulacja czasu opóźnienia ruchu pomiędzy siłownikami (0-10s).
- Automatyczne rozpoznawanie czasu pracy silników.
- Sygnalizacja świetlna lub załączanie oświetlenia z regulowanym czasem wyłączenia.
- Obsługa siłowników z krańcówkami lub bez krańcówek.

Funkcję furtki można uruchomić poprzez ustawienie przełącznika DIP2 pozycję ON. Sterowanie furtką jest możliwe poprzez pilota który działa w tym wypadku dwukanałowo, dodatkowo należy zdjąć zworkę z wejścia STOP gdyż wejście to po przełączeniu przełącznika zmienia się na wejście sterowania furtką NO

Funkcja osiedlowa ułatwia komunikację wjazd-wyjazd, gwarantując że brama nie zamknie się gdy inna osoba uruchomi bramę za pomocą przycisku sterowania ręcznego lub pilota zdalnego sterowania.

Bariery podczerwieni są dodatkowymi elementami zabezpieczenia, które można podłączyć pod sterowanie eL13V3. Zwiększają one bezpieczeństwo użytkownika przed najechaniem bramy na pojazd, osobę lub przedmiot znajdujący się w jej świetle lub w strefie działania skrzydeł. Jeżeli użytkownik zrezygnuje z fotokomórek to wyjście „Foto” i „Stop” musi mieć podłączoną zworkę do masy, według opisu na laminacie.

Automatyczne zamykanie powoduje automatyczne zamknięcie bramy po określonym czasie. Czas ten regulowany jest czasem opóźnienia automatycznego zamykania. Fotokomórki skracają czas automatycznego zamykania, po usunięciu przeszkody z zasięgu fotokomórek automatyczne zamykanie następuje po 5 sekundach.

Siła przeciążenia jest to niezbędny element zabezpieczenia przed zgnieciem elementów znajdujących się w świetle bramy, dodatkowo ochrania silnik i cały mechanizm napędowy bramy przed uszkodzeniem. Siłę przeciążenia regulujemy potencjometrami oznaczonymi literką „M1” dla siłownika M1 i „M2” dla siłownika M2. Siła natarcia skrzydeł nie może być większa niż 400N.

Sygnalizacja świetlna może pracować w dwóch wariantach. W pierwszym jako sygnalizacja ostrzegawcza podczas ruchu bramy miga: wolno przy otwieraniu, szybko przy zamykaniu. W drugim jako oświetlenie pomocnicze podjazdu czy garażu z opóźnionym wyłączeniem (funkcja ta nie działa przy opcji auto-zamknij).

Obsługę rodzaju siłowników można dokonać przełącznikiem blokady obsługi krańcówek oznaczonym jako Kr. Ustawienie w pozycję OFF oznacza współpracę z siłownikami wyposażonymi w krańcówki, a ustawienie w pozycję ON współpracy z siłownikami bez krańcówek (zmianę konfiguracji wykonujemy bezwzględnie przy odłączonym zasilaniu).

3. Specyfikacja techniczna sterownika

Zasilanie:

eL13HV3-12V, eL13EV3-12V 12-15Vac

eL13HV3-24V, eL13EV3-24V 24Vac

Pobór prądu w stanie spoczynku:

<15mA (bez akcesoriów)

Odbiornik radiowy:

433,92 MHz OOK

Zasięg:

do 200m

Siłownik:

napięcie zasilania:

eL13HV3-12V, eL13EV3-12V 12Vdc, 15Vdc

eL13HV3-24V, eL13EV3-24V 24Vdc

moc: < 150W

Zakres temperatury pracy:

-20°C +50°C

Waga:

eL13HV3-12V, eL13EV3-12V 150g

eL13HV3-24V, eL13EV3-24V 165g

4. Instalacja sterownika

1. Wyłączyć zasilanie.
2. Zainstalować automat.
3. Wyciągnąć dwie szybko-złączki.
4. Podłączyć przewody do złączki według opisu na płytce sterownika
 - Sterowanie ręczne
 - Antenę zewnętrzną
 - Oświetlenie lub lampę sygnalizacyjną
 - Bariery podczerwieni
 - Siłowniki M1 (rusza pierwszy przy otwieraniu), M2(rusza pierwszy przy zamykaniu)
 - Zasilanie
5. Przełącznikiem blokady obsługi krańcówek Kr wybrać typ siłowników:
 - ON –siłowniki bez wbudowanych krańcówek
 - OFF –siłowniki z wbudowanymi krańcówkami

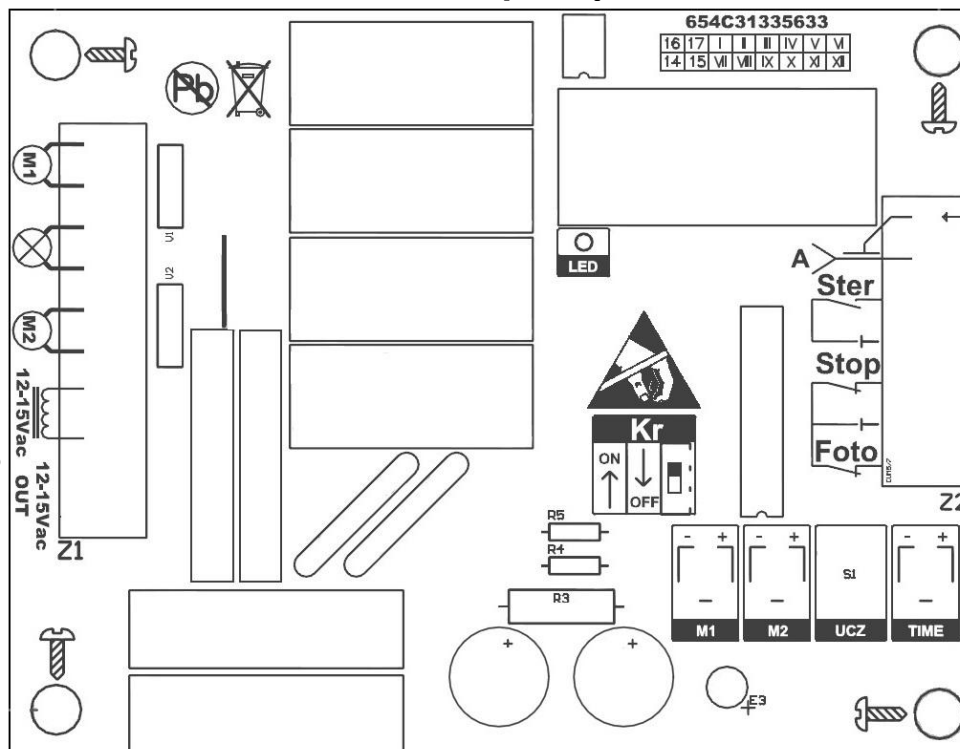
UWAGA!

Przy włączonym zasilaniu nie wolno zmieniać pozycji przełącznika Kr. Może to doprowadzić do nieprawidłowej pracy sterownika.

Aby zmienić typ siłowników należy najpierw odłączyć zasilanie odczekać 10s i dopiero później ustawić przełącznik w odpowiedniej pozycji. Po włączeniu zasilania sterownik rozpozna typ.

6. Ustawić bramę ręcznie na środku
7. Włączyć zasilanie.
8. Skasować pamięć, zaprogramować pilota według opisu programowania w kolejności punkt 4 i 3.
9. Uruchomić pilotem lub sterowaniem ręcznym automat. Brama musi się otwierać, jeśli jest inaczej przepiąć przewody silnika zamieniając je miejscami (**Przy wyłączonym zasilaniu!**).
10. Sprawdzić czy krańcówki poprawnie wyłączają automat.
11. Wyregulować siłę przeciążenia dla obu skrzydeł zgodnie z obowiązującymi normami.
12. Sprawdzić poprawność działania automatu i ustawić na koniec instalacji dostępne dodatkowe funkcje.

4.1. Schemat podłączenia



Uwaga! Napięcie zasilania w zależności od wersji 12-15Vac lub 24Vac

M1 – regulacja siły przeciążenia dla silnika M1 (przy otwieraniu rusza pierwszy, furtka).

M2 – regulacja siły przeciążenia dla silnika M2.

Time – regulacja czasu opóźnienia pomiędzy siłownikami (0-10s).

Ster – sterowanie ręczne.

Stop – stop bezpieczeństwa, fotokomórki zewnętrzne lub po przełączeniu przełącznika DIP2 w pozycję ON połączenie przycisku furtki.

Standardowo wejście STOP pracuje w trybie NC pod które można podłączyć stop bezpieczeństwa lub fotokomórki zewnętrzne po przełączeniu przełącznik DIP pozycja 2 na ON należy ściągnąć zworkę wejście zmienia charakter pracy na wejście NO do sterowania furtką.

Foto – fotokomórki wewnętrzne.

UCZ – przycisk programowania.

A – antena zewnętrzna.

LAMP – lampa sygnalizacyjna.

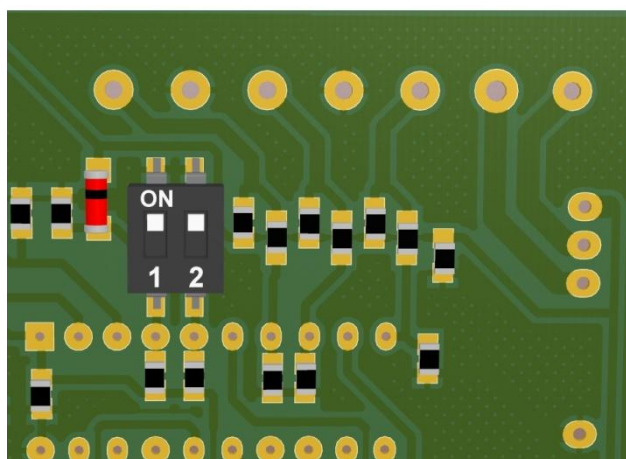
Kr – blokada obsługi krańcówek:

- ON – siłowniki bez wbudowanych krańcówek
- OFF – siłowniki z wbudowanymi krańcówkami

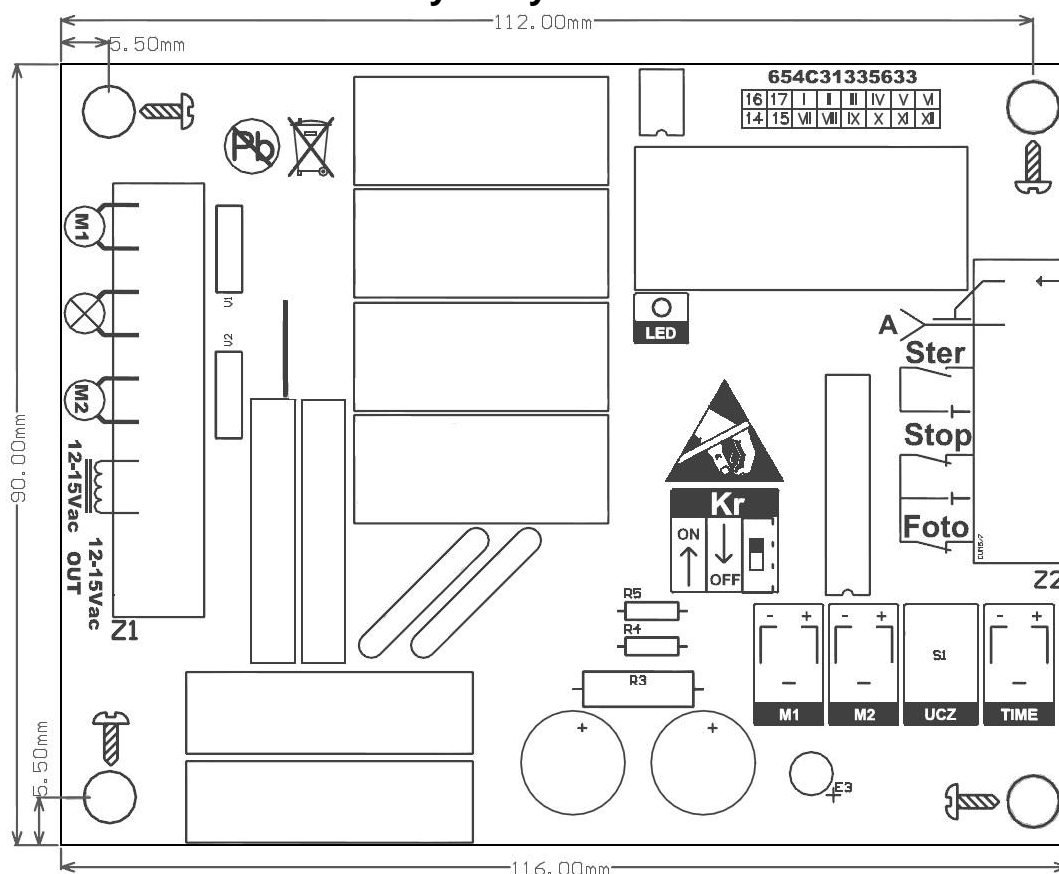
Przełączniki funkcji znajdują się od spodu płytki:

DIP1 – funkcja auto zamknij.

DIP2 – funkcja furtki.



4.2. Wymiary sterownika



5. Programowanie ustawień

Programowanie sterownika eL13V3 odbywa się przy pomocy przycisku „UCZ” i diody świecącej LED umieszczonej na płycie sterownika i przełącznika funkcji (nr1,2), który jest umieszczony od strony druku. W trakcie programowania pozycje przełączników należy ustawić wg opisu poniżej, a przy pracy po programowaniu ustawić według oczekiwanych funkcji. Zdalne programowanie nadajników odbywa się przy pomocy zaprogramowanego wcześniej czterokanałowego pilota i zewnętrznej lampy sygnalizacyjnej. Programowanie nastaw i funkcji odbywa się, gdy brama znajduje się w pozycji stop. Zdalne programowanie działa tylko przy pełnym otwarciu.

1. Nauka czasu opóźnienia wyłączenia światła po zatrzymaniu silnika. Przyciskamy klawisz „UCZ” nie dłużej niż 3s (dioda LED zaświeci się), aby wejść w tryb programowania. Następnie przyciskając ten sam klawisz możemy ustawić czas opóźnienia. Jedno przyciśnięcie odpowiada 15s (np. 4 razy to 1min, LED przygasa przy każdym przyciśnięciu). Procesor automatycznie zapamiętuje nastawy w chwili zaprzestania programowania, co sygnalizuje trzykrotnym zaświeceniem diody i powraca do normalnej pracy.

2. Załączenie migania. Przyciskamy klawisz „UCZ” nie dłużej niż 3s i czekamy na trzykrotne zaświecenie diody. Teraz lampa będzie migać podczas pracy silnika.

3. Nauka kodu pilota. Można zaprogramować maksymalnie 40 pilotów z kodem dynamicznym firmy Keeloq. Każdy pilot musi być nauczony osobno. Przyciśnij klawisz „UCZ” i trzymaj aż LED zapali się i zgaśnie. Teraz mamy około 10 sekund na przyciśnięcie wybranego przycisku w pilocie, gdy dioda LED zapali się trzykrotnie to nauka jest zakończona poprawnie, jeśli chcemy zaprogramować od razu więcej pilotów to po trzykrotnym mrugnięciu diody mamy następne 10s na zaprogramowanie drugiego pilota, itd. Jednokrotne zapalenie diody oznacza koniec nauki. Gdy zostało zaprogramowane wcześniej 40 pilotów to pamięć jest pełna, dioda LED zamruga po nauce tylko dwa razy i powraca do normalnej pracy. Jeżeli liczba używanych pilotów jest mniejsza od 40 to skasuj pamięć (punkt 4) i zaprogramuj wszystkie piloty na nowo, w przeciwnym wypadku należy dokupić dodatkowy odbiornik, który rozszerzy liczbę nadajników. Przy błędzie nauki powtórz programowanie, jeśli to nie doprowadzi do sukcesu użyj innego sprawnego pilota. W przypadku dalszego niepowodzenia skontaktuj się z serwisem autoryzowanym.

4. Kasowanie z pamięci pilotów. Przyciskamy klawisz ucz i trzymamy, dioda LED zapali się, zgaśnie, zapali się ponownie i zacznie migać. Puszczamy przycisk, procedura kasowania zakończona. Procedura ta zalecamy wykonać w pierwszej kolejności zaraz po instalacji.

5. Automatyczne zamykanie. Ustawiamy czas opóźnienia poprzez przełączenie przełącznika nr 1 na pozycję ON, a przełącznik nr 2 wyłączony OFF. Następnie naciskamy klawisz UCZ nie dłużej niż 3s. i ponownie przyciskając ten sam klawisz możemy ustawić czas automatycznego zamknięcia. Jedno przyciśnięcie odpowiada 15s (np. 4 razy to 1min, LED przygasa przy każdym przyciśnięciu). Procesor automatycznie zapamiętuje nastawy w chwili zaprzestania programowania, co sygnalizuje trzykrotnym zaświeceniem diody i powraca do normalnej pracy. Najkrótsze opóźnienie wynosi 5s. i ustawia się j/w lecz z ominięciem dodatkowych naciśnięć klawisza UCZ. Przy auto zamykaniu wymagane są fotokomórki dla bezpieczeństwa użytkownika, (aby brama nie zamknęła się, gdy w jej świetle jest przeszkoda)!! Dodatkowo fotokomórki skrócą czas otwarcia. Sterowanie rozpozna przejechanie pojazdu i zamknie bramę po 5s.

6. Funkcję furtki można uruchomić poprzez ustawienie przełącznika DIP2 na pozycję ON. Sterowanie furtką jest możliwe pilotem który działa w tym wypadku dwukanałowo, dodatkowo należy zdjąć zworkę z wejścia STOP gdyż wejście to po przełączeniu przełącznika zmienia się na wejście sterowania furtką NO.

7. Funkcja osiedlowa. Przyciskamy klawisz UCZ i trzymamy, dioda LED zapali się, zgaśnie i znowu się zapali. Puszczamy przycisk, jeżeli dioda zgaśnie to funkcja jest wyłączona, naciskamy krótko klawisz UCZ, by zapalić diodę LED, następnie czekamy 5 s. na trzykrotne zaświecenie diody. Funkcja osiedlowa załączona, a sterownik powróci do normalnej pracy. Wyłączenie tej funkcji wygląda podobnie, lecz należy diodę LED zgasić. Funkcja osiedlowa działa tylko z włączoną jednocześnie funkcją AUTOZAMYKANIA.

8. Zdalne programowanie pilotów odbywa się gdy brama jest w pełnym otwarciu i mamy zaprogramowany wcześniej pilot 4 kanałowy(np.: typ 4A433). Wciskamy jednocześnie klawisze pilota C i D, trzymamy przez 5 sekund, teraz powinna zapalić się lampa. Po zapaleniu lampy mamy 5 sekund na wciśnięcie klawisza pilota który chcemy zaprogramować, gdy lampa zapali się trzykrotnie to nauka jest zakończona poprawnie. Sterownik przejdzie do trybu normalnej pracy. Jeżeli pamięć jest pełna, to lampa zamruga po nauce tylko dwa razy, pilot nie zostanie zapamiętany, a sterownik powróci do normalnej pracy. Jedno mignięcie lampy oznacza koniec nauki, pilot nie został zapamiętany.

6. Notatki

.....
.....
.....
.....
.....

Dystrybutor / Sprzedawca