

TONDA

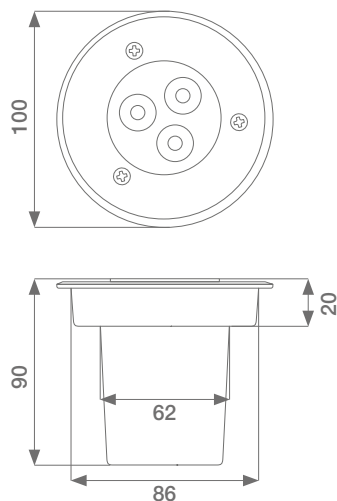
DIODOWY PUNKT ŚWIETLNY WPUSZCZANY



Punkt świetlny wpuszczany do montowania w ogrodach, hotelach i w obszarach mieszkalnych, całkowicie wodoszczelny i zaizolowany.

Ze stali nierdzewnej i tworzywa sztucznego.

WYMIARY



11-26Vdc

CRI 80

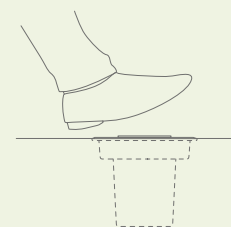
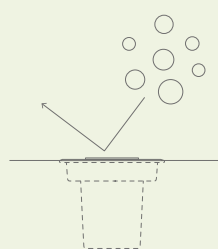
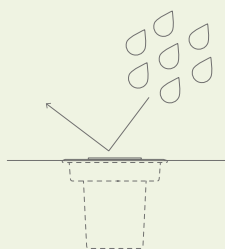
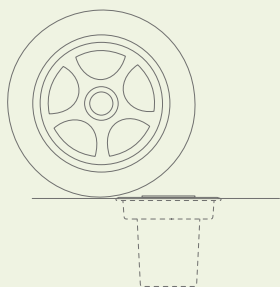
4000K

240lm

IP67

3W

INSTRUKCJE



dostępne kolory:



STAL 304

MODELE

KOD	OPIS	WAGA
TN103N *	Diodowy punkt świetlny wpuszczany	0,27kg

* NIEKOMPATYBILNE z central 14A